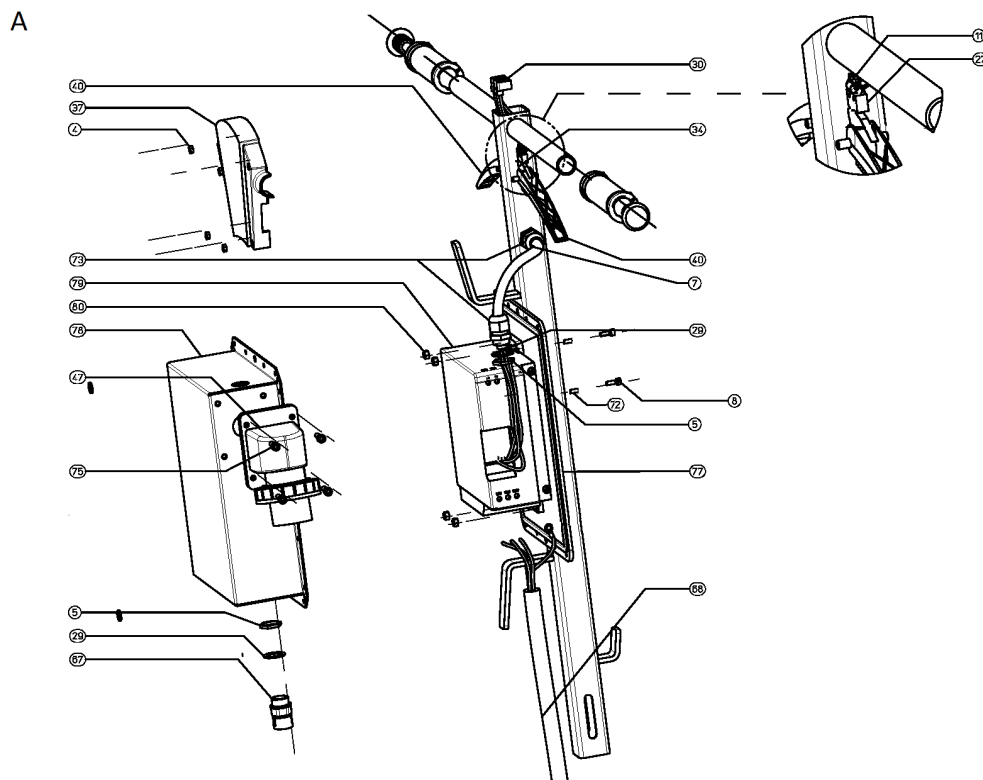


Part-list	ES	EN	Prod.
1	A	GRUPO A	GROUP A
2	B	GRUPO B	GROUP B
3	C	GRUPO C	GROUP C
4	D	GRUPO D	GROUP D

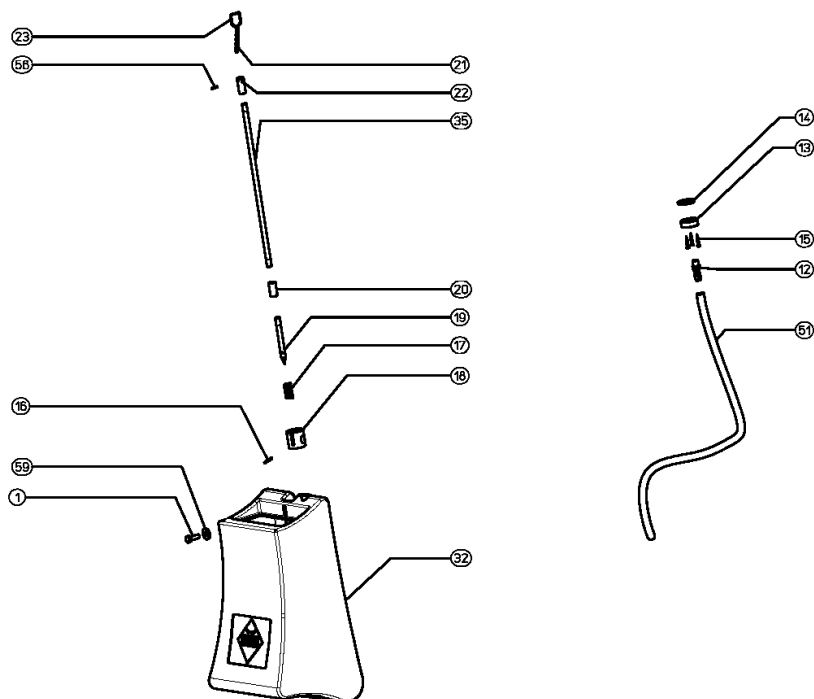
Prod.	ES	EN	From serial num.
62968	RUBILIM-40-NDS 230V 50/60HZ.	RUBILIM-40-NDS 230V 50/60HZ.	689
62969	RUBILIM-50-NDS 230V 50/60HZ.	RUBILIM-50-NDS 230V 50/60HZ.	701

Queda reservado el derecho de introducir cualquier modificacion técnica sin previo aviso
 We reserve the right to introduce any technical modification without previous notice

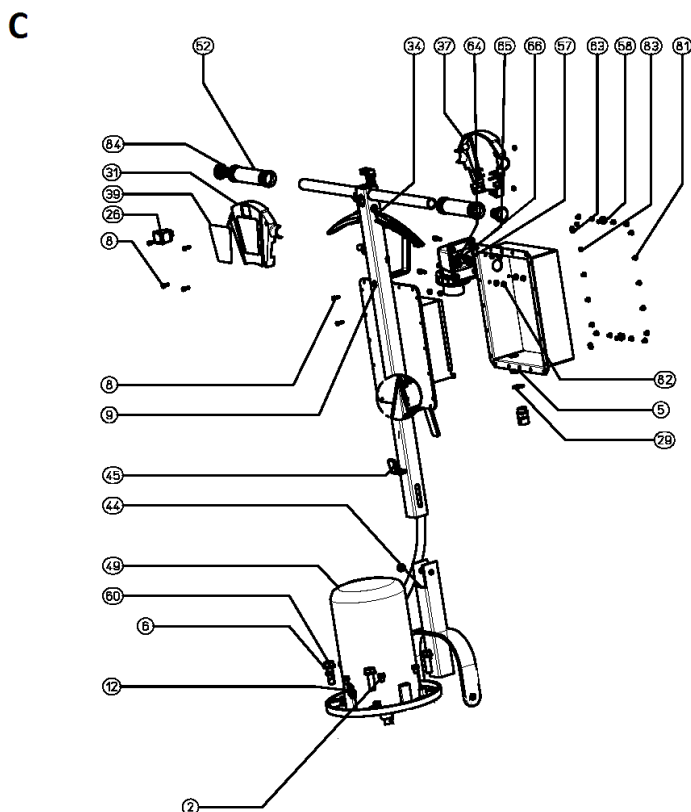


Part-list	ES	EN	Prod.
4	45522 4	TUERCA DIN 934 M4 CL8 ZN	HEX NUT DIN 934 M4 CL8 ZP
5	50115 1	TUERCA PG-11 HEXAGONAL METAL.	NUT EXAG.PG-11 METAL
7	50253 1	MANGUERA 4X1	HOSE 4X1
8	56034 6	TORN DIN 912 M4X12 INOX A2	SCREW DIN 912 M4x12 8.8 SS A2
11	60306 2	HEMBRA COPAIN PLANA 2,8X0,8FUN	CONNECTOR COPAIN 2,8X0,8FUN
27	60491 1	MICRORRUPTOR RUBILIM-N	MICRORRUPTOR RUBILIM-N
29	61014 2	JUNTA PLANA PG-11	FLAT JOINT PG-11
30	61072 3	TERMINAL TBA635 ACOD.AZUL	TERMINAL TBA635 ACOD.BLUE
34	61160 1	MUELLE MANETA RUBILIM-N	SPRING HANDLE RUBILIM-N
37	61242 1	TAPA CONEXIONES RUBILIM-N TRAS	REAR CONNECT. COVER RUBILIM-N
40	61484 2	PALANCA RUBILIM-N ALUM.PE ROJO	RED ALUM.LEVER RUBILIM-N
47	54161 1	CLAV.CETAC 2P+T 16 MACHO 220/230V	PLUG CETAC 2P+T 16 220/230V
67	61013 1	RACORD PG-11 CONEXION RAPIDA	RACORD PG-11 FAST CONNEXION
68	61015 1	TUBO CORRUGADO PG-11	CORRUGATED PIPE PG-11
72	55007 2	TUERCA REMACHABLE M6 S/V HEX	RIVETING NUT M6 S/V EXG
73	50113 2	PRENSAESTOPA PG-11	COMPRES.GLAND PG-11
75	5531 4	TORN DIN 912 M5X12 8.8 ZN	SCREW DIN 912 M5x12 8.8 ZP
77	61827 1	DISIPADOR PLACA E.RLIM-N V3 J.PU	ELECTRONIC STARTER RLIM-N V3 J.PU
78	61500 1	CAJA PLACA ELECTR.RLIM-N V4	ELECTRONIC BOX RLIM-N V4
79	61502 1	VARIADOR DE FRECUENCIA ACS-55 ABB RLIM-N	FREQUENCY VARIATOR ACS-55 ABB RLIM-N
80	40045 4	TUERCA DIN 985 M5 CL8 ZN AUTOBLOC	HEX LOCK NUT DIN 985 M5 CL8 ZP

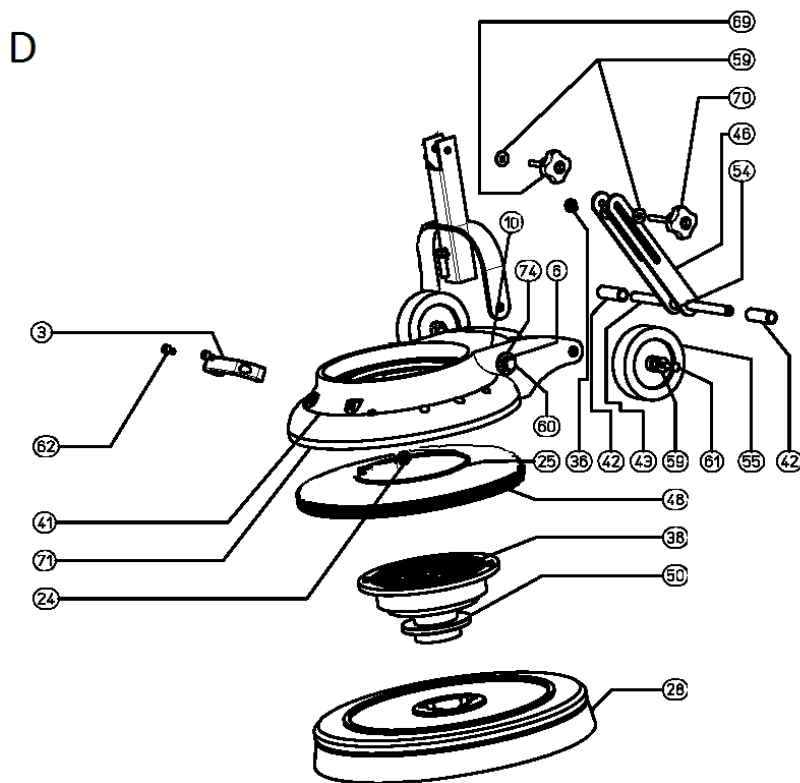
B



Part-list	ES	EN	Prod.
1	15682 1	TORN DIN 933 M8X25 6.8 ZN	SCREW DIN 933 M8X25 6.8 ZP
12	60454 1	RACORD RECTO M12X1,5	RIGHT FITTING M12X1,5
13	60455 1	SOPORTE RACORD	RACORD SUPPORT
14	60456 1	JUNTA ESTANQUEIDAD 18X36	VACUUM JOINT 18X36
15	71100 3	TORN DIN 7981 4,2X25 INOX A2	SCREW DIN 7981 4,2X25 SS A2
16	60458 1	PASADOR DIN 7 Ø 3X36 H8	CYLINDRICAL BOLT DIN 7 H8 3X36
17	60459 1	MUELLE 16X34	SPRING 16X34
18	60460 1	REGULADOR DE AGUA	WATER REGULATOR
19	60461 1	TIRADOR INFERIOR	LOWER BRACE
20	60463 1	UNION TIRADORES	HANDLE UNION
21	60464 1	CADENA DE ACERO	STEEL CHAIN
22	60465 1	TIRADOR CADENA	CHAIN BRACE
23	60473 1	TRIANGULO MANETA	HANDLE TRIANGLE
32	61130 1	DEPOSITO RUBILIM-N	TANK RUBILIM-N
35	61169 1	TIRADOR SUPERIOR RUBILIM-N	UPPER TENSOR RUBILIM-N
51	676 1	PVC CRISTAL Ø 16X11	PIPE PVC DIA 16X11
56	15124 1	PASADOR DIN 7344 Ø 3X14 ESP	BOLT DIN 7344 3X14
58	61127 1	TORN DIN 912 M6X30 6.8 ZN	SCREW DIN 912 M6X30 6.8 ZP
59	55047 2	ARAND DIN 9021 A8,4 ZN	WASHER DIN 9021 A8,4 ZP



Part-list	ES	EN	Prod.
2	61131 8	TORN DIN 912 M8X12 6.8 ZN	SCREW DIN 912 M8X12 6.8 ZP
5	50115 1	TUERCA PG-11 HEXAGONAL METAL.	NUT EXAG.PG-11 METAL
6	50210 8	ARAND DIN 125 A13 ZN	WASHER DIN 125 A13 ZINC
8	56034 6	TORN DIN 912 M4X12 INOX A2	SCREW DIN 912 M4x12 8.8 SS A2
9	57318 1	TUERCA REMACHABLE M8 C/V HEX	RIVETING NUT M8 C/V EXG
12	60454 1	RACORD RECTO M12X1,5	RIGHT FITTING M12X1,5
26	60489 1	INTERRUPTOR RUBILIM-N	SWITCH RUBILIM-N
29	61014 1	JUNTA PLANA PG-11	FLAT JOINT PG-11
31	61106 1	TAPA CONEXIONES RUBILIM-N DEL	CONNECTOR COVER RUBILIM-N
34	61160 1	MUELLE MANETA RUBILIM-N	SPRING HANDLE RUBILIM-N
37	61242 1	TAPA CONEXIONES RUBILIM-N TRAS	REAR CONNECT. COVER RUBILIM-N
39	70513 1	ETIQ.RUBILIM V2	LABEL RUBILIM V2
44	61486 1	TIJA INFERIOR RUBILIM-N V4	LOWER SHANK RUBILIM-N V4
45	61464 1	TIJA SUPERIOR RUBILIM-N V5	UPPER SHANK RUBILIM-N V5
49	61831 1	MOTOR 1,5 KW RUBILIM-N	MOTOR 1,5 KW RUBILIM-N
52	18214 2	MANGUITO Ø31/22X130	HANDGRIP Ø31/22X130
57	50173 1	TERMINAL COPAIN TA105 2,5X5,3	TERMINAL COPAIN TA105 2,5X5,3
58	61127 1	TORN DIN 912 M6X30 6.8 ZN	SCREW DIN 912 M6X30 6.8 ZP
60	5346 6	TORN DIN 933 M12X45 6.8 ZN	SCREW DIN 933 M12X45 6.8 ZP
63	25177 2	ARAND DIN 125 A6,5 8.8 ZN	WASHER DIN 125 M6 8.8 ZP
64	50174 1	CABLE 1,5 MM VERDE AMARILLO	1,5 MM GREEN-YELLOW CORD
65	50175 1	CABLE 1,5 MM NEGRO	CORD BLACK 1.5MM FOR ELECTRIC
66	50214 1	CABLE 1,5 MM AZUL	1,5MM BLUE CORD
81	56466 16	TORN DIN 7985 M4X 5 INOX A2	SCREW DIN 7985 M4X 5 SS A2
82	70104 4	TUERCA DIN 6923 M5 CL8 ZN	NUT DIN 6923 M5 CL8 ZP
83	65257 2	TUERCA DIN 985 M4 CL8 ZN AUTOBLOC	HEX LOCK NUT DIN 985 M4 CL8 ZP
84	18211 2	TAPON PLASTICO MANGO Ø31/22	PLASTIC CAP GRIP Ø31/22



Part-list	ES	EN	Prod.
3	45342 1	ASA PLASTICO	PLASTIC HANDLE
10	57366 2	TUERCA DIN 985 M12 CL8 ZN AUTOBL.	HEX LOCK NUT DIN 985 M12 CL8 ZP
24	60474 1	TUERCA DIN 439 M12 CL8 ZN	NUT DIN 439 M12 CL8 ZP
25	60488 1	JUNTA OR 190X4	O-RING OR 190X4
28	60813 1	COM.CEPILLO POLIPROPILENO Ø 40	POLIPROPILENE BRUSH SETD.40
28	60814 1	COM.CEPILLO POLIPROPILENO Ø 50	POLI PROPYLENE BRUSH D.50
36	61227 1	TUERCA M8 REGULACION RLIM-N	REGULATION NUT M8 RLIM-N
38	61832 1	CJ.REDUCTOR RUBILIM-N	REDUCTOR RUBILIM-N
41	61400 1	BASE RUBILIM-40-N V3	BASE RUBILIM-40-N V3
41	61401 1	BASE RUBILIM-50-N V3	BASE RUBILIM-50-N V3
42	61402 2	CASQ 16X20X61 FE	BUSHING 16X20X61 FE
43	61404 1	EJE RUEDAS RUBILIM-N V2	WHEELS SHAFT RUBILIM-N V2
46	61414 2	TIRANTE RUBILIM-N V2	TENSOR RUBILIM-N V2
48	61483 1	PERFIL PROTECTOR RLIM-N V2	PROTECTOR PROFILE RLIM-N V2
50	60426 1	UNION A CEPILLO	BRUSHER UNION
54	61306 1	CASQ 16X20X39 FE	BUSHING 16X20X39 FE
55	61307 2	RUEDA Ø 125	WHEEL DIA.125
59	55047 3	ARAND DIN 9021 A8,4 ZN	WASHER DIN 9021 A8,4 ZP
61	15166 2	TORN DIN 6921 M8X16 6.8 ZN	SCREW DIN 6921 M8X16 6.8 ZP
62	16091 2	TORN DIN 912 M8X25 6.8 ZN NEGRO	SCREW DIN 912 M8X25 6.8 ZP
69	61158 1	CJ.POMO M8X48 ROJO	RED KNOB SET M8X48
70	61168 1	CJ.POMO M8X58 ROJO	RED KNOB SET M8X58
71	61493 42	SILICONA TRANSPARENTE (280ML)	TRANSPARENT SILICONE (280ML)
74	57377 2	ARAND DIN 9021 A13 NYLON	WASHER DIN 9021 A13 NYLON