

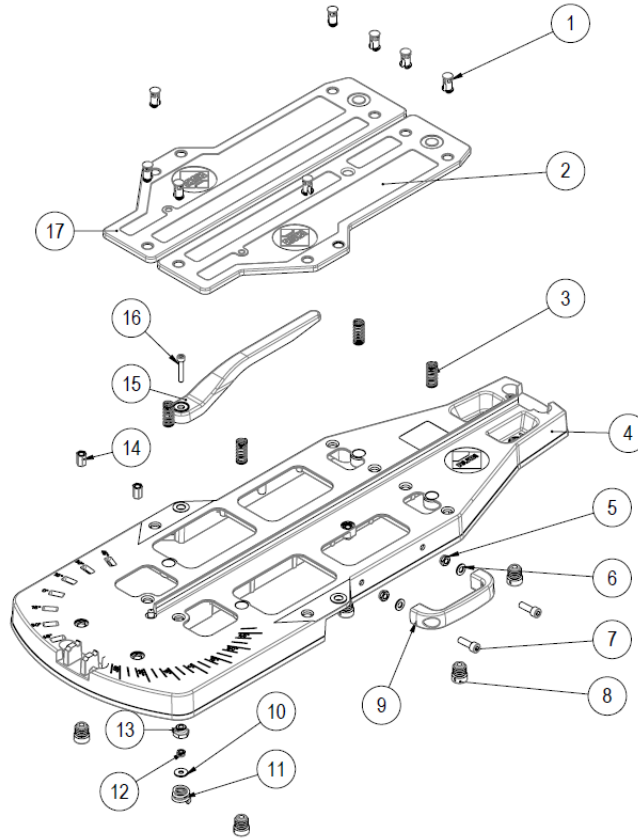
Part-list	ES	EN	Prod.	
1	A	GRUPO BASE TQ-66/75	BASE GROUP TQ-66/75	14907, 14908
2	A	GRUPO BASE TQ-100	BASE GROUP TQ-100	14909
3	B	GRUPO ESCUADRA MOVIL	MOVIL SQUARE GROUP	
4	C	GRUPO SOPORTE GUIAS	GUIDE SUPPORT GROUP	
5	D	GRUPO MANGO	HANDLE GROUP	

Prod.	ES	EN	From serial num.
14907	TQ-66 -CORTADOR MANUAL	TQ-66	500
14908	TQ-75 -CORTADOR MANUAL	TQ-75	500
14909	TQ-102 -CORTADOR MANUAL	TQ-102	500

Queda reservado el derecho de introducir cualquier modificacion técnica sin previo aviso

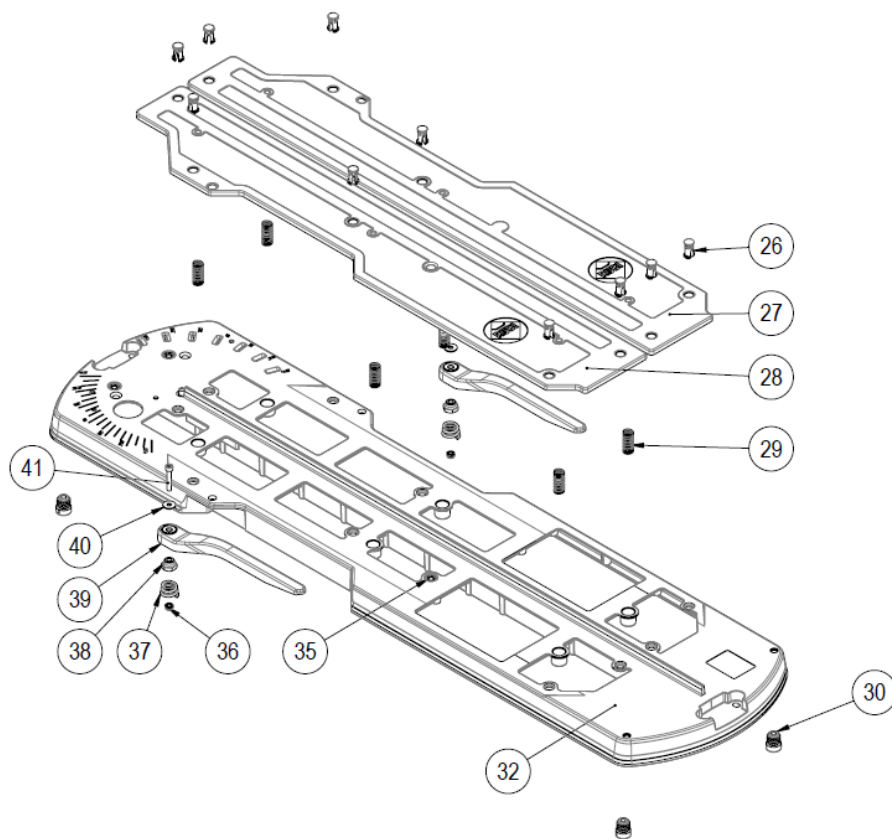
We reserve the right to introduce any technical modification without previous notice

A

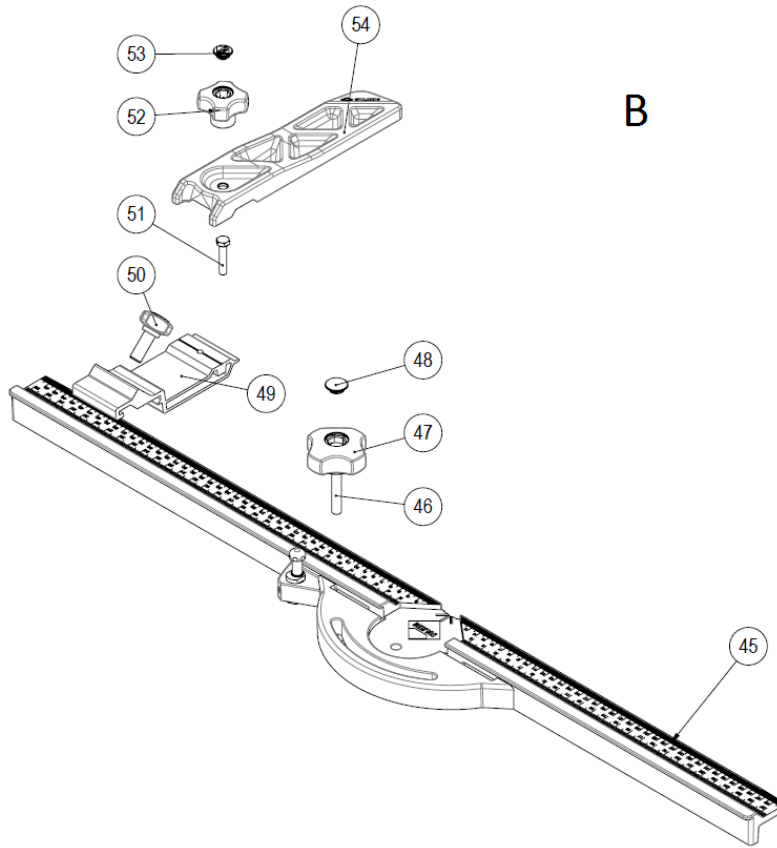


Part-list	ES	EN	Prod.	
1	12086 8	CLIP BASE FLOTANTE TI	CLIP FLOATING BASE TI	14907, 14908
2	12156 1	BASE FLOTANTE DERECHA TI V2	FLOATING BASE RIGHT TI V2	14907, 14908
3	12097 4	MUELLE COMPRESION 35,2X13 Ø1,7	COMPRESSION SPRING 35,2X13 Ø1,7	14907, 14908
4	12758 1	BASE TI-75 V5	BASE TI-75 V5	14908
4	12757 1	BASE TI-66 V5	BASE TI-66 V5	14907
5	55048 2	TUERCA DIN 985 M8 CL8 ZN AUTOBL.	HEX LOCK NUT DIN 985 M8 CL8 ZP	14907, 14908
6	45056 2	ARAND DIN 125 A8,4 ZN	WASHER DIN 125 A8,4 ZP	14907, 14908
7	16091 2	TORN DIN 912 M8X25 6.8 ZN NEGRO	SCREW DIN 912 M8X25 6.8 ZP	14907, 14908
8	17549 5	CONTERA GOMA ESF. Ø 21X25	RUBBER ROUND RIBBED INSERT Ø21X25	14907, 14908
9	45342 1	ASA PLASTICO 116MM M8	PLASTIC HANDLE 116MM M8	14907, 14908
10	50002 1	ARAND DIN 9021 A6,4 PA	WASHER DIN 9021 A6,4 PA	14907, 14908
11	12095 1	MUELLE CONICO TI	CONIC SPRING TI	14907, 14908
12	40020 1	TUERCA DIN 985 M6 CL8 ZN AUTOBLOC	HEX LOCK NUT DIN 985 M6 CL8 ZP	14907, 14908
13	12114 1	TUERCA ESPECIAL TI	NUT ESPECIAL TI	14907, 14908
14	57318 3	TUERCA REMACHABLE M8 C/V HEX	RIVETING NUT M8 C/V EXG	14907, 14908
15	12051 1	BRAZO LATERAL TI/TX NEGRO	ARM LATERAL TI/TX BLACK	14907, 14908
16	17177 1	TORN DIN 912 M6X35 6.8 ZN	SCREW DIN 912 M6X35 6.8 ZP	14907, 14908
17	12155 1	BASE FLOTANTE IZQUIERDA TI V2	FLOATING BASE LEFT TI V2	14907, 14908

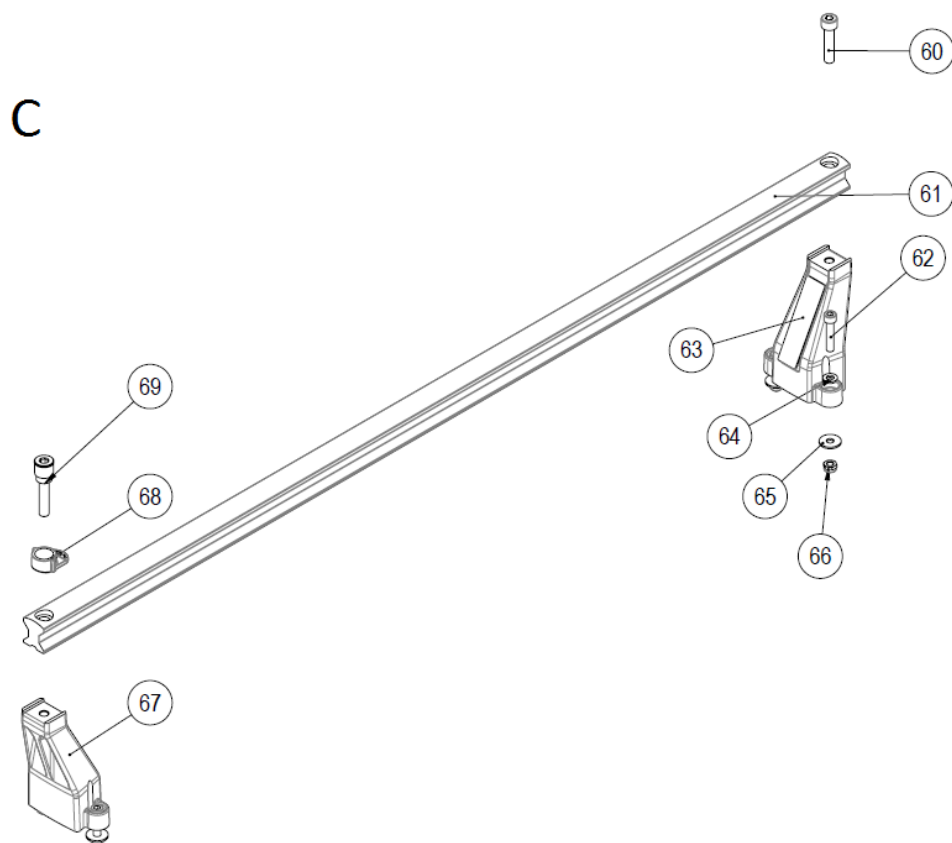
A



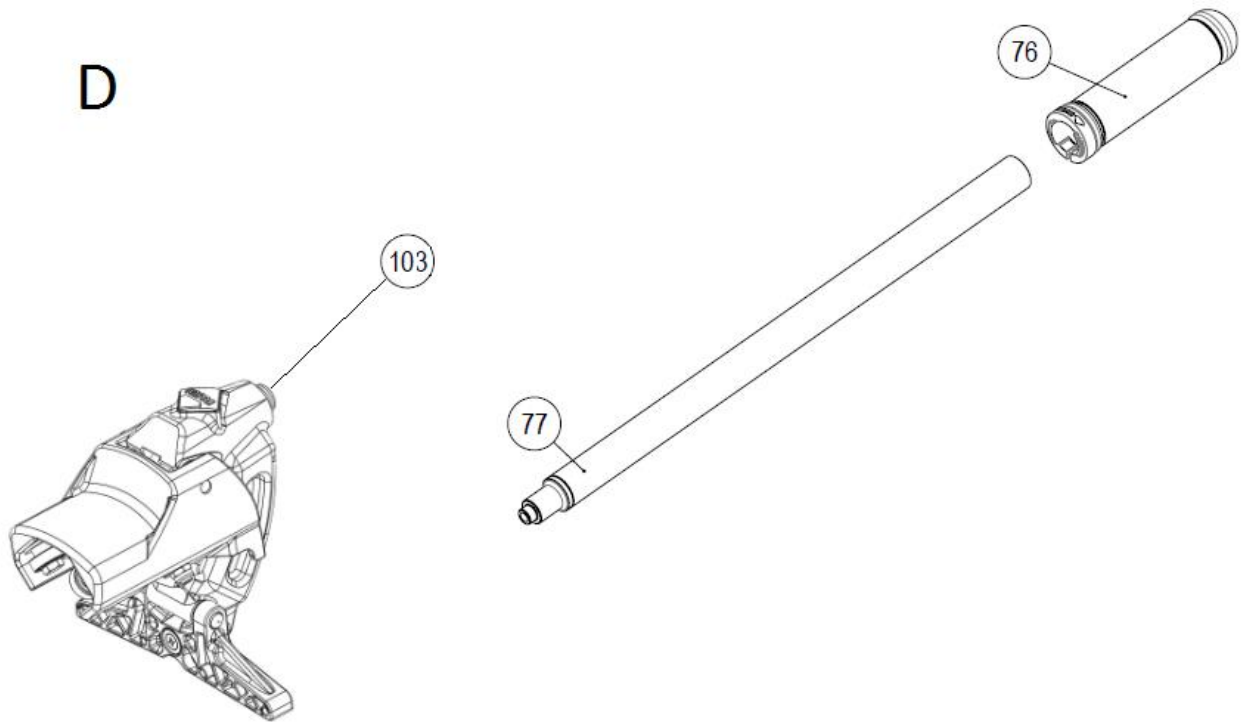
Part-list	ES	EN	Prod.
26	12086 10	CLIP BASE FLOTANTE TI	CLIP FLOATING BASE TI 14909
27	17014 1	BASE FLOTANTE DER.TX-900 V2	FLOATING BASE RIGHT TX-900 V2 14909
28	17015 1	BASE FLOTANTE IZQ.TX-900 V2	FLOATING BASE LEFT TX-900 V2 14909
29	12097 6	MUELLE COMPRESION 35,2X13 Ø1,7	COMPRESSION SPRING 35,2X13 Ø1,7 14909
30	17549 4	CONTERA GOMA ESF.Ø 21X25	RUBBER ROUND RIBBED INSERT Ø21X25 14909
32	14175 1	BASE TQ-1000	BASE TQ-1000 14909
35	57318 3	TUERCA REMACHABLE M8 C/V HEX	RIVETING NUT M8 C/V EXG 14909
36	40020 2	TUERCA DIN 985 M6 CL8 ZN AUTOBLOC	HEX LOCK NUT DIN 985 M6 CL8 ZP 14909
37	12095 2	MUELLE CONICO TI	CONIC SPRING TI 14909
38	12114 2	TUERCA ESPECIAL TI	NUT ESPECIAL TI 14909
39	12051 2	BRAZO LATERAL TI/TX NEGRO	ARM LATERAL TI/TX BLACK 14909
40	50002 2	ARAND DIN 9021 A6,4 PA	WASHER DIN 9021 A6,4 PA 14909
41	17177 2	TORN DIN 912 M6X35 6.8 ZN	SCREW DIN 912 M6X35 6.8 ZP 14909



Part-list	ES	EN	Prod.
45	12520 1	CJ.ESCUADRA TI-S V6 GRABADA MM	SQUARE TI-S V6 ETCHING MM
46	56322 1	TORN DIN 933 M8X60 6.8 ZN	SCREW DIN 933 M8X60 6.8 ZP
47	17399 1	POMO M8 BAJO ROJO V2	RED SHORT KNOB M8 V2
48	17332 1	TAPON POMO M8 ROJO	RED KNOB CAP M8
49	18830 1	GUIA TOPE LATERAL TX MAX MECANIZADO	LATERAL TOP GUIDE TX MAX MACHINING
50	12513 1	POMO M10X25 ROSCA LATON	KNOB M10X25
51	7357 1	TORN DIN 933 M6X30 6.8 ZN	SCREW DIN 933 M6X30 6.8 ZP
52	13255 1	POMO M6 ESTANDAR ROJO V2	RED STANDARD M6 KNOB V2
53	57485 1	TAPON POMO M6 ROJO	RED COVER KNOB M6
54	18424 1	TOPE LATERAL GIRATORIO TR MAGNET	ROTATING LATERAL TOP TR MAGNET

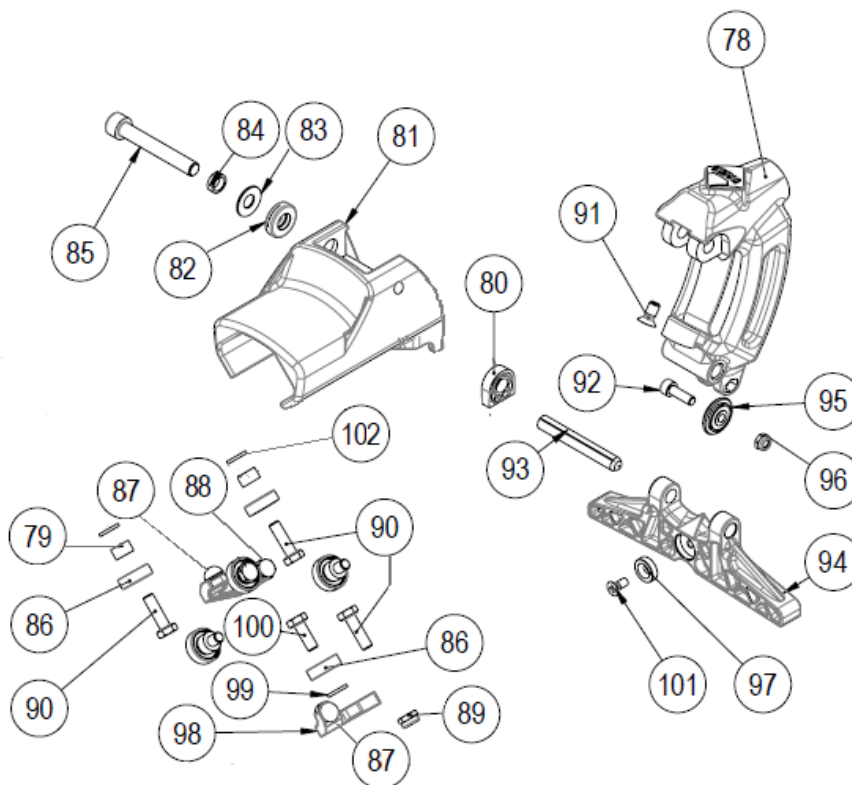


Part-list	ES	EN	Prod.	
60	51227 1	TORN DIN 912 M8X35 8.8 ZN	SCREW DIN 912 M8X35 8.8 ZP	
61	14170 1	GUIA TQ 27X23,5X927	GUIDE TQ 27X23,5X927	14907
61	14171 1	GUIA TQ 23,5X23,5X1017	GUIDE TQ 23,5X23,5X1017	14908
61	14172 1	GUIA TQ 23,5X23,5X1271,5	GUIDE TQ 23,5X23,5X1271,5	14909
62	61127 4	TORN DIN 912 M6X30 6.8 ZN	SCREW DIN 912 M6X30 6.8 ZP	
63	14178 1	PROTECTOR GOMA TQ	RUBBER PROTECTION TQ	
64	25177 4	ARAND DIN 125 A6,4 ZN	WASHER DIN 125 A6,4 ZP	
65	45038 4	ARAND DIN 9021 A6,4 ZN	WASHER DIN 9021 A6,4 ZP	
66	40020 4	TUERCA DIN 985 M6 CL8 ZN AUTOBLOC	HEX LOCK NUT DIN 985 M6 CL8 ZP	
67	14181 2	SOPORTE GUIA TQ	GUIDE SUPPORT TQ	
68	14387 1	TOPE CORREDERA TQ	STROKE LIMIT TQ	
69	14388 1	TORN FINAL CARRERA TQ	STROKE LIMIT BOLT TQ	



Part-list	ES	EN	Prod.
76	17751 1	MANGO RUBI Ø22	HANDLE RUBI Ø22
77	17706 1	PALANCA M16X1,5 L=400 CARRITO TZ	LEVER M16X1,5 L=400 TOOLHOLDER TZ
103	14833 1	CJ.CARRO PORTAHERRAMIENTAS TQ	CART-TOOLHOLDER ASSEMBLY TQ

D



Part-list	ES	EN	Prod.
78	14597 1	PORTAHERRAMIENTAS TQ	TOOLHOLDER TQ
79	14168 4	CASQ 6,2X11X4,7 FE	BUSHING 6,2X11X4,7
80	14203 1	FRENO MANGO TQ	HANDLE RETAINER TQ
81	14596 1	CARRO TQ	CART TQ
82	14180 1	RODAMIENTO AXIAL 8X19,5X6	BEARING 8X19,5X6
83	14202 1	ARAND DIN 2093 18,0X9,2X1,00X1,40	WASHER DIN 2093 18,0X9,2X1,00X1,40
84	14192 1	CASQ 8,2X11X3,55 FE	BUSHING 8,2X11X3,55 FE
85	47642 1	TORN DIN 912 M8X55 8.8 ZN	SCREW DIN 912 M8X55 8.8 ZP
86	55089 6	RODAMIENTO 626 6X19X6	BEARING 626 6-19-6
87	14193 2	TOPE GOMA NBR Ø11X6 SHORE A 72	RUBBER BUMPER NBR Ø11X6 SHORE A 72
88	14173 1	SOPORTE AJUSTABLE DER.TQ	SELF ADJUSTING SUPPORT RIGHT TQ
89	40020 2	TUERCA DIN 985 M6 CL8 ZN AUTOBLOC	HEX LOCK NUT DIN 985 M6 CL8 ZP
90	15110 6	TORN DIN 933 M6X20 6.8 ZN	SCREW DIN 933 M6X20 6.8 ZP
91	14578 1	TORN DIN 7500-M M6X12 8.8 ZN AVELL.HEX	SCREW DIN 7500-M M6X12 8.8 ZP
92	55199 1	TORN DIN 912 M5X16 8.8 ZN	SCREW DIN 912 M5X16 8.8 ZP
93	14330 1	PASADOR DIN 1475 D8X60 PVN	PIN DIN 1475 D8X60 BLACKENING TREATMENT
94	14004 1	PISADOR SPEED MAGNET	SPEED MAGNET BREAKING FEET
95	1901 1	RULINA Ø 22 MM EXTREME PARA SLIM, TP/TQ	SCORING WHEEL Ø 22 MM EXTREME
96	40045 1	TUERCA DIN 985 M5 CL8 ZN AUTOBLOC	HEX LOCK NUT DIN 985 M5 CL8 ZP
97	14118 1	IMAN Ø 4,5X14X4 F=32N	MAGNET Ø 4,5X14X4 F=32N
98	14174 1	SOPORTE AJUSTABLE IZQ.TQ	SELF ADJUSTING SUPPORT LEFT TQ
99	25177 2	ARAND DIN 125 A6,4 ZN	WASHER DIN 125 A6,4 ZP
100	54868 2	TORN DIN 933 M6X16 10.9 ZN	SCREW M6X16 DIN 933 10.9
101	14579 1	TORN DIN 7500-M M4X8 8.8 ZN AVELL.HEX.	SCREW DIN 7500-M M4X8 8.8 ZP
102	45038 4	ARAND DIN 9021 A6,4 ZN	WASHER DIN 9021 A6,4 ZP