

DS-250 1000-1500-N



Ref.explod 91794

02-02

06/10/2015

Product. 52920,21,22,23,24,25, 52930,31,32,33,34,35, 52940,41,42,43,44,45

Part-list	A	ES	EN	DE	FR	
1	56334	2	TORN DIN 7985 M5X50 ZN	SCREW DIN 7985 M5X50 ZN	SCHRAUBE DIN 7985 M5X50 ZINK	TORN DIN 7985 M5X50 ZN
2	54595	1	CJ.ARRANCADOR DC/DV/DS/DX 230V 50HZ	STARTER SET DC/DV/DS/DX 230V 50HZ	SCHALTERSET 230V 50/60HZ	STARTER SET DC/DV/DS/DX 230V 50HZ
2	54849	1	CJ.ARRANCADOR DC/DV/DS/DX 220V 60HZ	STARTER SET DC/DV/DS/DX 220V 60HZ	CJ.ARRANCADOR DC/DV/DS/DX 220V 60HZ	CJ.ARRANCADOR DC/DV/DS/DX 220V 60HZ
2	56345	1	ARRANCADOR 3F 230/220V 50/60HZ	STARTER 3F 230/220V 50/60HZ	ARRANCADOR 3F 230/220V 50/60HZ	ARRANCADOR 3F 230/220V 50/60HZ
2	57068	1	ARRANCADOR 110V 50/60HZ NUEVO	STARTER 110V 50/60HZ NUEVO	SCHALTER 110V 50/60HZ NEU	ARRANCADOR 110V 50/60HZ NUEVO
3	83035	2	TUERCA DIN 6923 M6 5.6 ZN	NUT DIN 6923 M6 5.6 ZN	MUTTER DIN 6923 M6 5.6 ZN	NUT DIN 6923 M6 5.6 ZN
4	54763	2	PRISIONERO DIN 913 M6X40 ZN	SETSCREW DIN 913 M6X40 ZN	SETSCREW DIN 913 M6X40 ZN	SETSCREW DIN 913 M6X40 ZN
5	54751	1	ASA MOTOR DS/DX V3	ASA MOTOR DS/DX V3	ASA MOTOR DS/DX V3	ASA MOTOR DS/DX V3
6	18306	4	TORN ISO 7380 M6X12 8.8 ZN	SCREW ISO 7380 M6X12 8.8 ZN	SCREW ISO 7380 M6X12 8.8 ZN	SCREW ISO 7380 M6X12 8.8 ZN
7	25177	2	ARAND DIN 125 A6,5 ZN	WASHER DIN 125 A6,5 ZN	UNTERLEGSCHIEBE DIN 125 A6,5 ZN	ARAND DIN 125 A6,5 ZN
8	54753	4	TORN DIN 603 M8X100 ZN	SCREW DIN 603 M8X100 ZN	SCREW DIN 603 M8X100 ZN	SCREW DIN 603 M8X100 ZN
9	54754	4	SEPARADOR RUEDA M8 DS/DX	SEPARADOR RUEDA M8 DS/DX	SEPARADOR RUEDA M8 DS/DX	SEPARADOR RUEDA M8 DS/DX
10	54798	4	RUEDA ESTANDAR PARA DC/DV/DS/DX	STANDARD WHEEL FOR DC/DV/DS/DX	STANDARD WHEEL FOR DC/DV/DS/DX	STANDARD WHEEL FOR DC/DV/DS/DX
11	54757	4	CASQUILLO Ø12XØ8X6	BUSHING Ø12XØ8X6	BUSHING Ø12XØ8X6	BUSHING Ø12XØ8X6
12	57430	8	RODAMIENTO 608 8X22X7 2RS1	BEARING 608 8X22X7 2RS1	KUGELLAGER 608 8X22X7 2RS1	RODAMIENTO 608 8X22X7 2RS1
13	54755	4	CASQ 8X13X36	CASQ 8X13X36	CASQ 8X13X36	CASQ 8X13X36
14	55048	4	TUERCA DIN 985 M8 8.8 ZN AUTOBL.	NUT DIN 985 M8 ZN AUTOBL.	SELBSTSCHLIEßENDE MUTTER DIN 985 M8 ZINK	TUERCA DIN 985 M8 ZN AUTOBL.
15	58241	1	MOTOR 220V 60HZ 2,2KW SG V3	MOTOR 220V 60HZ 2,2KW SG V3	MOTOR 220V 60HZ 2,2KW SG V3	MOTOR 220V 60HZ 2,2KW SG V3
15	58244	1	MOTOR 230/380V 4CV 3F SG V3	MOTOR 230/380V 4CV 3F SG V3	MOTOR 230/380V 4CV 3F SG V3	MOTOR 230/380V 4CV 3F SG V3
15	58242	1	MOTOR 110V 50HZ 2,2KW SG V3	MOTOR 110V 50HZ 2,2KW SG V3	MOTOR 110V 50HZ 2,2KW SG V3	MOTOR 110V 50HZ 2,2KW SG V3
15	58245	1	MOTOR 230V 50HZ 1,8KW SG UK V2	MOTOR 230V 50HZ 1,8KW SG UK V2	MOTOR 230V 50HZ 1,8KW SG UK V2	MOTOR 230V 50HZ 1,8KW SG UK V2
15	58243	1	MOTOR 120V 60HZ 2,2KW SG V3	MOTOR 120V 60HZ 2,2KW SG V3	MOTOR 120V 60HZ 2,2KW SG V3	MOTOR 120V 60HZ 2,2KW SG V3
15	58240	1	MOTOR 230V 50HZ 2,2KW SG V3	MOTOR 230V 50HZ 2,2KW SG V3	MOTOR 230V 50HZ 2,2KW SG V3	MOTEUR 230V 50HZ 2,2KW SG V3
16	55047	4	ARAND DIN 9021 A8,4 ZN	WASHER DIN 9021 A8,4 ZN	UNTERLEGSCHIEBE DIN 9021 M8 8.8 ZN	ARAND DIN 9021 A8,4 ZN
17	15682	4	TORN DIN 933 M8X25 ZN	SCREW DIN 933 M8X25 ZN	SCHRAUBE DIN 933 M8X25 ZINK	TORN DIN 933 M8X25 ZN
18	57084	1	TUERCA DIN 934 M20X1,5 IZQ ZN	NUT DIN 934 M20X1,5 LEFT ZN	SCHRAUBE DIN 934 M20X1,5 LINKS ZN	TUERCA DIN 934 M20X1,5 IZQ ZN
19	51185	1	PLATO EXT.20X25,4X138 V2	FLANGE EXT.20X25,4X138 V2	AUSSENPLATTE 20X25,4X138 V2	PLATO EXT.20X25,4X138 V2
20	51184	1	PLATO INT.20X25,4X138 V2	FLANGE INT.20X25,4X138 V2	INNENPLATTE 20X25,4X138 V2	PLATO INT.20X25,4X138 V2
21	54742	1	CARRO DS-N	CARRO DS-N	CARRO DS-N	CARRO DS-N

Queda reservado el derecho de introducir cualquier modificacion técnica sin previo aviso

We reserve the right to introduce any technical modification without previous notice

Wir behalten uns das Recht vor, jede notwendige technische Änderung ohne vorherige Ankündigung an unseren Produkten vorzunehmen.

Il est réservé le droit à introduire une modification technique sans préavis.

DS-250 1000-1500-N



Ref.explod 91794

02-02

06/10/2015

Product. 52920,21,22,23,24,25, 52930,31,32,33,34,35, 52940,41,42,43,44,45

22	65257	1	TUERCA DIN 985 M4 ZN AUTOBLOC	NUT DIN 985 M4 ZN AUTOBLOC	SELBSTSCHLIEßENDE MUTTER DIN 985 M4 ZINK	TUERCA DIN 985 M4 ZN AUTOBLOC
23	45343	2	ARAND DIN 6798 A4,3X8	WASHER DIN 6798 A4,3X8	UNTERLEGSCHLEIBE DIN 6798 A4,3X8	ARAND DIN 6798 A4,3X8
24	60109	1	TORN DIN 7985 M4X12 ZN	SCREW DIN 7985 M4X12 ZN	SCHRAUBE DIN 7985 M4X12 ZINK	TORN DIN 7985 M4X12 ZN
25	40020	1	TUERCA DIN 985 M6 8.8 ZN AUTOBLOC	NUT DIN 985 M6 ZN SELFLOCKER	SELBSTSCHLIEßENDE MUTTER DIN 985 M6 ZINK	TUERCA DIN 985 M6 ZN AUTOBLOC
26	54618	1	PORTABRIDA DX-350	FLANGE HOLDER DX-350	FLANSCHHALTER DX-350	PORTABRIDA DX-350
27	45051	1	TORN DIN 912 M6X16 ZN	SCREW DIN 912 M6X16 ZN	SCHRAUBE DIN 912 M6X16 ZN	TORN DIN 912 M6X16 ZN
28	52095	1	BRIDA TUBO DIA.28 DX-250	TUBE FLANGE DIA.28 DX-250	ROHRFLANSCH Ø28 DX-250	BRIDA TUBO DIA.28 DX-250
29	45038	2	ARAND DIN 9021 A6,4 ZN	WASHER DIN 9021 A6,4 ZN	UNTERLEGSCHLEIBE DIN 9021 A6,4 ZN	ARAND DIN 9021 A6,4 ZN
30	54862	1	MUELLE 12X10X10	MUELLE 12X10X10	MUELLE 12X10X10	MUELLE 12X10X10
31	12102	1	POMO M10X25 NYLON	POMO M10X28 NYLON TI	SCHRAUBE M10X28 NYLON TI	POMO M10X28 NYLON TI
32	58045	1	BASE AEREA 220/240 16A 2P+T IP44	WANDER SOCKET 220/240 16A 2P+T IP44 BL	WANDER SOCKET 220/240 16A 2P+T IP44 BL	BASE AEREA 220/240 16A 2P+T IP44
33	45010	4	TORN DIN 7985 M5X16 ZN	SCREW DIN 7985 M5X16 ZN	TORN DIN 7985 M5X16 ZN	TORN DIN 7985 M5X16 ZN
34	52116	4	CASQ 5X15X6 POM	CASQ 5X15X6 POM	CASQ 5X15X6 POM	CASQ 5X15X6 POM
35	54486	1	CONDENSADOR 45MF 450V	CAPACITOR 45MF 450V	CONDENSADOR 45MF 450V	CONDENSATEUR 45MF 450V
35	54487	1	CONDENSADOR 40MF,40MF 450V	CAPACITOR 40MF,40MF 450V	CONDENSADOR 40MF,40MF 450V	CONDENSADOR 40MF,40MF 450V

Part-list		B	ES	EN	DE	FR
40	50113	1	PRENSAESTOPA PG-11	COMPRES.GLAND PG-11	KABELVERSCHRAUBUNG PG-11	PRENSAESTOPA PG-11
41	50115	1	TUERCA PG-11 HEXAGONAL METAL.	NUT EXAG.PG-11 METAL	MUTTER PG-11 METALLIC HEX.	TUERCA PG-11 HEXAGONAL METAL.
42	54632	1	PLACA ADAPTACION 110V DS/DX	PLACA ADAPTACION 110V DS/DX	ADAPTERPLATTE 110V DS/DX	PLACA ADAPTACION 110V DS/DX
43	54191	1	CLAV. CETAC 2P+T 16 MACHO 110/130V	PLUG.CETAC 2P+T 16 MALE 110/130V	VERBINDUNG CETAC 2P+T 16 MÄNNLICH 110V	CLAV. CETAC 2P+T 16 MACHO 110/130V
44	5531	6	TORN DIN 912 M5X12 ZN	SCREW DIN 912 M5X12 ZN	SCHRAUBE DIN 912 M5X12 ZINK	TORN DIN 912 M5X12 ZN
45	58039	1	BASE AEREA.110/130 16A 2P+T IP67	WANDER SOCKET 110/130 16A 2P+E IP67 Y	LUFTPLATTE 110/130 16A 2P+T IP67	WANDER SOCKET 110/130 16A 2P+E IP67 Y
46	57664	1	ALZADOR TUBO	PIPE HOLDER	PVC ROHRLIFTER	PIPE HOLDER
47	54301	1	TUBO FLEXIBLE NEGRO DIA 22 INT.	BLACK CABLE PIPE DIA 22 INT.	FLEXIBLES ROHR SCHWARZ INNENØ22	BLACK CABLE PIPE DIA 22 INT.
47	54301	1	TUBO FLEXIBLE NEGRO DIA 22 INT.	BLACK CABLE PIPE DIA 22 INT.	FLEXIBLES ROHR SCHWARZ INNENØ22	BLACK CABLE PIPE DIA 22 INT.
47	54301	1	TUBO FLEXIBLE NEGRO DIA 22 INT.	BLACK CABLE PIPE DIA 22 INT.	FLEXIBLES ROHR SCHWARZ INNENØ22	BLACK CABLE PIPE DIA 22 INT.
48	70257	1	CABLE 2,5 MM VERDE AMARILLO	CABLE 2,5 MM GREEN YELLOW	ERDUNGSKABEL 1650X1,5MM	CABLE 2,5 MM VERDE AMARILLO
48	70257	1	CABLE 2,5 MM VERDE AMARILLO	CABLE 2,5 MM GREEN YELLOW	ERDUNGSKABEL 1650X1,5MM	CABLE 2,5 MM VERDE AMARILLO
48	70257	1	CABLE 2,5 MM VERDE AMARILLO	CABLE 2,5 MM GREEN YELLOW	ERDUNGSKABEL 1650X1,5MM	CABLE 2,5 MM VERDE AMARILLO
49	54177	1	PVC CRISTAL DIA 9X12	PVC CRISTAL DIA 9X13	PVC FENSTER Ø 9X12	PVC CRISTAL DIA 9X13

Queda reservado el derecho de introducir cualquier modificacion técnica sin previo aviso
We reserve the right to introduce any technical modification without previous notice

Wir behalten uns das Recht vor, jede notwendige technische Änderung ohne vorherige Ankündigung an unseren Produkten vorzunehmen.
Il est réservé le droit à introduire une modification technique sans préavis.

DS-250 1000-1500-N



Ref.explod 91794

02-02

06/10/2015

Product. 52920,21,22,23,24,25, 52930,31,32,33,34,35, 52940,41,42,43,44,45

49	54177	1	PVC CRISTAL DIA 9X12	PVC CRISTAL DIA 9X13	PVC FENSTER Ø 9X12	PVC CRISTAL DIA 9X13
49	54177	1	PVC CRISTAL DIA 9X12	PVC CRISTAL DIA 9X13	PVC FENSTER Ø 9X12	PVC CRISTAL DIA 9X13
50	52050	1	GUIA MOTOR DS/DX 1550MM	GUIA MOTOR DS/DX 1550MM	GUIA MOTOR DS/DX 1550MM	GUIA MOTOR DS/DX 1550MM
50	52055	1	GUIA MOTOR DS/DX 1850MM	GUIA MOTOR DS/DX 1850MM	GUIA MOTOR DS/DX 1850MM	GUIA MOTOR DS/DX 1850MM
50	52059	1	GUIA MOTOR DS/DX 2050MM	GUIA MOTOR DS/DX 2050MM	GUIA MOTOR DS/DX 2050MM	GUIA MOTOR DS/DX 2050MM
51	54457	8	TORN HEXG.6,3X40 ZN	SCREW EXG.6,3X40 ZN	HEXAGONALSCHRAUBE 6,3X40 ZINK	TORN HEXG.6,3X40 ZN
52	54771	1	BRAZO ANTERIOR DS-250 V5 ROJO	BRAZO ANTERIOR DS-250 V5 ROJO	BRAZO ANTERIOR DS-250 V5 ROJO	BRAZO ANTERIOR DS-250 V5 ROJO
53	54576	2	EJE BRAZO DS/DX	ARM SHAFT DS/DX	ARMACHSE DS/DX	EJE BRAZO DS/DX
54	56018	2	TUERCA DIN 985 M10 ZN AUTOB.	NUT DIN 985 M10 ZN AUTOB.	SELBSTSCHLIEßENDE MUTTER DIN 985 M10 ZN	TUERCA DIN 985 M10 ZN AUTOB.
55	54392	2	TOPE DE CARRERA D-N	TOP D-N	ANSCHLAG DS/DX	TOPE DE CARRERA D-N
56	13152	2	TOPE CORREDERA 15X20X12	CARRIER TOP 15X20X12	ANSCHLAG SCHLITTEN 15X20X12	CARRIER TOP 15X20X12
57	54259	2	TUERCA DIN 557 M8 ZN	NUT DIN 557 M8 ZN	MUTTER DIN 557 M8 ZINK	TUERCA DIN 557 M8 ZN
58	54770	1	BRAZO POSTERIOR DS-250 V5 ROJO	BRAZO POSTERIOR DS-250 V5 ROJO	BRAZO POSTERIOR DS-250 V5 ROJO	BRAZO POSTERIOR DS-250 V5 ROJO
59	45343	3	ARAND DIN 6798 A4,3X8	WASHER DIN 6798 A4,3X8	UNTERLEGSSCHEIBE DIN 6798 A4,3X8	ARAND DIN 6798 A4,3X8
60	65257	2	TUERCA DIN 985 M4 ZN AUTOBLOC	NUT DIN 985 M4 ZN AUTOBLOC	SELBSTSCHLIEßENDE MUTTER DIN 985 M4 ZINK	TUERCA DIN 985 M4 ZN AUTOBLOC
61	52095	1	BRIDA TUBO DIA.28 DX-250	TUBE FLANGE DIA.28 DX-250	ROHRFLANSCH Ø28 DX-250	BRIDA TUBO DIA.28 DX-250
62	45043	1	TORN DIN 912 M6X10 ZN	SCREW DIN 912 M6X10 ZN	SCHRAUBE DIN 912 M6X10 ZINK	TORN DIN 912 M6X10 ZN
63	60109	1	TORN DIN 7985 M4X12 ZN	SCREW DIN 7985 M4X12 ZN	SCHRAUBE DIN 7985 M4X12 ZINK	TORN DIN 7985 M4X12 ZN
64	51445	4	CLIP TUBO DIA.30	PIPE CLIP DIA.30	PIPE CLIP DIA.30	PIPE CLIP DIA.30
65	54767	1	CAPUCHON TUBO ISC 4-3,9-5,5 NEGRO	TUBE CAP ISC 4-3,9-5,5 BLACK	TUBE CAP ISC 4-3,9-5,5 BLACK	TUBE CAP ISC 4-3,9-5,5 BLACK

Part-list	C	ES	EN	DE	FR	
70	17177	4	TORN DIN 912 M6X35 ZN	SCREW DIN 912 M6X35 ZN	SCHRAUBE DIN 912 M6X35 ZINK	TORN DIN 912 M6X35 ZN
71	56035	4	ARAND DIN 125 A5,3 ZN	WASHER DIN 125 A5,3 ZN	UNTERLEGSSCHEIBE DIN 125 A5,3 ZN	ARAND DIN 125 A5,3 ZN
72	50211	4	TORN DIN 7981 3,9X16 ST ZN	SCREW DIN 7981 3,9X16 ST ZN	SCHRAUBE DIN 7981 M3 9X16 ST ZINK	TORN DIN 7981 3,9X16 ST ZN
73	55414	1	PROTECTOR AGUA DISCO DIA.250 V2	PROTECTOR AGUA BLADE DIA.250 V2	WASSERSCHUTZ PLATTE Ø 250 V2	PROTECTOR AGUA DISCO DIA.250 V2
74	57485	1	TAPON POMO M6 ROJO	RED KNOB CAP M6	GRIFFSTOPFEN M6 ROT	TAPON POMO M6 ROJO
75	17416	1	TORN DIN 933 M6X45 ZN	SCREW DIN 933 M6X45 ZN	TORN DIN 933 M6X45 ZN	TORN DIN 933 M6X45 ZN
76	13255	1	POMO M6 STANDAR ROJO V2	STANDARD RED KNOB M6 V2	GRIFF ROT STANDARD M6 V2	POMO M6 STANDAR ROJO V2
78	54861	1	TAPA DISCO PLANA DC/DX/DW-250 V3	TAPA DISCO PLANA DC/DX/DW-250 V3	BLADE COVER DC/DX/DW-250 V3	BLADE COVER DC/DX/DW-250 V3
79	54858	1	TAPA DISCO ANTERIOR DIA.250 V4	TAPA DISCO ANTERIOR DIA.250 V4	TAPA DISCO ANTERIOR DIA.250 V4	TAPA DISCO ANTERIOR DIA.250 V4

Queda reservado el derecho de introducir cualquier modificacion técnica sin previo aviso
We reserve the right to introduce any technical modification without previous notice

Wir behalten uns das Recht vor, jede notwendige technische Änderung ohne vorherige Ankündigung an unseren Produkten vorzunehmen.
Il est réservé le droit à introduire une modification technique sans préavis.

DS-250 1000-1500-N



Ref.explod 91794

02-02

06/10/2015

Product. 52920,21,22,23,24,25, 52930,31,32,33,34,35, 52940,41,42,43,44,45

80	40020	2	TUERCA DIN 985 M6 8.8 ZN AUTOBLOC	NUT DIN 985 M6 ZN SELFLOCKER	SELBSTSCHLIEßENDE MUTTER DIN 985 M6 ZINK	TUERCA DIN 985 M6 ZN AUTOBLOC
81	54788	1	TAPA DISCO POSTERIOR DIA.250 V3	TAPA DISCO POSTERIOR DIA.250 V3	TAPA DISCO POSTERIOR DIA.250 V3	TAPA DISCO POSTERIOR DIA.250 V3
82	15132	3	TUERCA DIN 934 M6 ZN	NUT DIN 934 M6 ZN	MUTTER DIN 934 M6 ZINK	TUERCA DIN 934 M6 ZN
83	54238	2	CLIP CL10 ZINC	CLIP CL10 ZINC	CLIP CL10 ZINK	CLIP CL10 ZINC
84	54239	1	CJ.VALVULA D-N	VALVE SET D-N	VENTIL D-N	CJ.VALVULA D-N
85	17235	4	TAPON PLASTICO DIA.INT.8,25 MM	PLASTIC CAP TR 8,25 MM	KUNSTSTOFFSTOPFEN Ø 8.25 MM	TAPON PLASTICO DIA.INT.8,25 MM
86	16111	1	JUNTA TORICA OR 7X2	O-RING OR 7X2	O-RING OR 7X2	JUNTA TORICA OR 7X2
87	54860	3	DISTANCIADOR 6,35X19,05X4,76 PA66	BUSHING 6,35X19,05X4,76 PA66	BUSHING 6,35X19,05X4,76 PA66	BUSHING 6,35X19,05X4,76 PA66
88	50105	3	TORN DIN 912 M6X20 ZN	SCREW DIN 912 M6X20 ZN	SCHRAUBE DIN 912 M6X20 ZINK	TORN DIN 912 M6X20 ZN
152	54615	1	TORN ISO 7380 M6X35 INOX	SCREW ISO 7380 M6X35 INOX	SCREW ISO 7380 M6X35 INOX	SCREW ISO 7380 M6X35 INOX

Part-list		D	ES	EN	DE	FR
90	54669	2	MESA ALUMINIO DS/DX 400MM	ALUMINIUM TABLE DS/DX 400MM	ALUMINIUMTISCH DS/DX 400MM	MESA ALUMINIO DS/DX 400MM
91	54670	2	MESA ALUMINIO DS/DX 600MM	ALUMINIUM TABLE DS/DX 600MM	ALUMINIUMTISCH DS/DX 600MM	MESA ALUMINIO DS/DX 600MM
92	54623	4	PERFIL 40X20X1839	PROFILE 40X20X1839	CHASSIS 40X20X1840	PERFIL 40X20X1839
92	54644	4	PERFIL 40X20X2039	PROFILE 40X20X2039	CHASSIS 40X20X2040	PERFIL 40X20X2039
92	54611	4	PERFIL 40X20X1539	PROFILE 40X20X1539	CHASSIS 40X20X1540	PERFIL 40X20X1539
93	54259	28	TUERCA DIN 557 M8 ZN	NUT DIN 557 M8 ZN	MUTTER DIN 557 M8 ZINK	TUERCA DIN 557 M8 ZN
94	54252	3	TORN DIN 965 M6X20 ZN TRILOB	SCREW DIN 965 M6X20 TRILOB	SCHRAUBE DIN 965 M6X20 TRILOB	TORN DIN 965 M6X20 TRILOB
95	54675	1	SOPORTE REFUERZO CHASIS D-N V2	SUPPORT REFUERZO CHASSIS D-N V2	STÜTZVERSTÄRKUNG D-N V2	SOPORTE REFUERZO CHASIS D-N V2
96	15166	8	TORN DIN 6921 M8X16 ZN	SCREW DIN 6921 M8X16 ZN	SCHRAUBE DIN 6921 M8X16 ZINK	TORN DIN 6921 M8X16 ZN
97	54586	1	PERFIL 40X20X487	PROFILE 40X20X487	STÜTZVERSTÄRKUNG CHASSIS D-N	PERFIL 40X20X487
98	54612	2	CHASIS 130X42X1540	CHASSIS 130X42X1540	CHASSIS 130X42X1540	CHASIS 130X42X1540
98	54624	2	CHASIS 130X42X1840	CHASSIS 130X42X1840	CHASSIS 130X42X1840	CHASIS 130X42X1840
98	54645	2	CHASIS 130X42X2040	CHASSIS 130X42X2040	CHASSIS 130X42X2040	CHASIS 130X42X2040
99	57463	4	TORN DIN 933 M8X50 ZN	SCREW DIN 933 M8X50 ZN	SCHRAUBE DIN 933 M8X50 ZINK	SCREW DIN 933 M8X50 ZN
100	17399	4	POMO M8 BAJO ROJO V2	RED SHORT KNOB M8 V2	GRIFF ROT UNTEN M8 V2	RED SHORT KNOB M8 V2
101	54850	2	CJ.POMO M8X13 ROJO LARGO	RED KNOB SET M8X13 LONG	RED KNOB SET M8X13 LONG	RED KNOB SET M8X13 LONG
102	54457	14	TORN HEXG.6,3X40 ZN	SCREW EXG.6,3X40 ZN	HEXAGONALSCHRAUBE 6,3X40 ZINK	TORN HEXG.6,3X40 ZN
103	57039	2	TORN DIN 933 M8X30 ZN	SCREW DIN 933 M8X30 ZN	SCHRAUBE DIN 933 M8X30 ZINK	SCREW DIN 933 M8X30 ZN
104	45055	4	TUERCA DIN 934 M8 ZN	NUT DIN 934 M8 ZN	MUTTER DIN 934 M8 8.8 ZINK	TUERCA DIN 934 M8 ZN

Queda reservado el derecho de introducir cualquier modificacion técnica sin previo aviso
We reserve the right to introduce any technical modification without previous notice

Wir behalten uns das Recht vor, jede notwendige technische Änderung ohne vorherige Ankündigung an unseren Produkten vorzunehmen.
Il est réservé le droit à introduire une modification technique sans préavis.

DS-250 1000-1500-N



Ref.explod 91794 02-02 06/10/2015 Product. 52920,21,22,23,24,25, 52930,31,32,33,34,35, 52940,41,42,43,44,45

105	54585	1	FRONTAL ANTERIOR D-N V3	FRONT PLATE D-N V3	VORDERPLATTE D-N V3	FRONTAL ANTERIOR D-N V3
106	54201	1	DECANTADOR 470X760	TRAY 470X760	DEKANTIERER 470X760	DECANTADOR 470X760
106	54291	1	DECANTADOR 470X1060	TRAY 470X1060	DEKANTIERER 470X1060	DECANTADOR 470X1060
106	54374	1	DECANTADOR 470X1260	TRAY 470X1260	DEKANTIERER 470X1260	DECANTADOR 470X1260
107	54600	1	PATA ANTERIOR D-N V3	FRONT LEG D-N V3	VORDERFUß D-N V3	PATA ANTERIOR D-N V3
108	17740	2	TORN DIN 931 M8X60 8.8 ZN	SCREW DIN 931 M8X60 8.8 ZN	SCHRAUBE DIN 931 M8x60 8.8 ZN	SCREW DIN 931 M8X60 8.8 ZN
109	45056	4	ARAND DIN 125 A8,4 ZN	WASHER DIN 125 A8,4 ZN	UNTERLEGSCHIEBE DIN 125 A8,5 ZN	ARAND DIN 125 A8,4 ZN
110	54587	2	CASQ 12X8,25X41	BUSH 12X8,25X41	BUCHSE 12X8,25X41	CASQ 12X8,25X41
111	61469	2	RUEDA DIA.100 BUJE DIA.12X39	WHEEL DIA.100 DIA.12X39	RAD Ø100 ACHSE Ø12X39	RUEDA DIA.100 BUJE DIA.12X39
112	54195	1	BANDEJA D-N	TRAY D-N	SCHACHT D-N	PLATEAU D-N
113	54589	1	PATA POSTERIOR D-N V2	BACK LEG D-N V2	HINTERFUß D-N V2	PATA POSTERIOR D-N V2
114	57145	1	TAPON CON CADENA DIA 35 V2	RUBBER PLUG WITH CHAIN DIA 35	VERSCHLUSS MIT KETTE Ø35 V2	TAPON CON CADENA DIA 35 V2
115	56973	1	BOMBA DE AGUA B200 3,6M 230V	B-200 SPARE WATER PUMP 230V (Cable 3,6m)	WASSERPUMPE B200 230V 3,6M	POMPE À EAU B200 3,6M 230V
115	56974	1	BOMBA DE AGUA B200 3,6M 110V	B-200 SPARE WATER PUMP 110V (Cable 3,6m)	WASSERPUMPE B200 110V 3,6M	BOMBA DE AGUA B200 3,6M 110V
116	57665	4	GUIA PATA D-N V2	GUIDE LEG D-N V2	FUßFÜHRUNG D-N	GUIA PATA D-N V2
117	45027	8	TORN DIN 7991 M6X20 ZN	SCREW DIN 7991 M6X20 ZN	SCHRAUBE DIN 7991 M6X20 ZINK	TORN DIN 7991 M6X20 ZN
118	54343	4	PESTILLO D-N V2	PESTILLO D-N V2	RIEGEL D-N V2	PESTILLO D-N V2
119	54361	1	FRONTAL POSTERIOR D-N V5	BACK PLATE D-N V5	HINTERPLATTE D-N V5	FRONTAL POSTERIOR D-N V5
120	45343	1	ARAND DIN 6798 A4,3X8	WASHER DIN 6798 A4,3X8	UNTERLEGSCHIEBE DIN 6798 A4,3X8	ARAND DIN 6798 A4,3X8
121	65257	1	TUERCA DIN 985 M4 ZN AUTOBLOC	NUT DIN 985 M4 ZN AUTOBLOC	SELBSTSCHLIEßENDE MUTTER DIN 985 M4 ZINK	TUERCA DIN 985 M4 ZN AUTOBLOC
122	54483	1	CABLE TIERRA BRAZO 100X2,5MM	GROUND WIRE ARM 100X2,5MM	ERDUNGSKABEL ARM 100X2,5MM	CABLE TIERRA BRAZO 100X2,5MM
123	54676	1	SOPORTE REFUERZO CHASIS D-N V2 C/EJE	SUPPORT REFUERZO CHASSIS D-N V2 C/SHAFT	VERSTÄRKUNG GEHÄUSE D-N V2 C/ACHSE	SOPORTE REFUERZO CHASIS D-N V2 C/EJE

Part-list	E	ES	EN	DE	FR	
130	54441	1	MANETA REGULABLE M6X16 PLASTICO	ADJUSTABLE HANDLE M6X16 PLASTIC	REGULIERBARER KUNSTSTOFFGRIFF M6	MANETA REGULABLE M6X16 PLASTICO
131	45038	7	ARAND DIN 9021 A6,4 ZN	WASHER DIN 9021 A6,4 ZN	UNTERLEGSCHIEBE DIN 9021 A6,4 ZN	ARAND DIN 9021 A6,4 ZN
132	54538	1	TOPE LATERAL 45° 21CM DW/DC/DS/DX	LATERAL TOP 45° 21CM DW/DC/DS/DX	SEITENANSCHLAG 45 DW-250-N/NL	BUTEE LATERALE 45° 21CM DW/DC/DS/DX
133	54442	1	MANETA REGULABLE M8X20 PLASTICO	ADJUSTABLE HANDLE M8X20 PLASTIC	REGULIERBARER KUNSTSTOFFGRIFF M8	MANETA REGULABLE M8X20 PLASTICO
134	55047	1	ARAND DIN 9021 A8,4 ZN	WASHER DIN 9021 A8,4 ZN	UNTERLEGSCHIEBE DIN 9021 M8 8.8 ZN	ARAND DIN 9021 A8,4 ZN
135	54450	1	CINTA PULGADAS TOPE MESA DW-250-N/NL	LABEL TABLE TOP INCH DW-250-N/NL	BAND ZOLL ANSCHLAG TISCH DW-250-N-NL	LABEL TABLE TOP INCH DW-250-N/NL
135	54449	1	CINTA MM TOPE MESA DW-250-N/NL	LABEL TABLE TOP MM DW-250-N/NL	BAND MM ANSCHLAG TISCH DW-250-N-NL	LABEL TABLE TOP MM DW-250-N/NL

Queda reservado el derecho de introducir cualquier modificacion técnica sin previo aviso
We reserve the right to introduce any technical modification without previous notice

Wir behalten uns das Recht vor, jede notwendige technische Änderung ohne vorherige Ankündigung an unseren Produkten vorzunehmen.
Il est réservé le droit à introduire une modification technique sans préavis.

DS-250 1000-1500-N



Ref.explod 91794

02-02

06/10/2015

Product. 52920,21,22,23,24,25, 52930,31,32,33,34,35, 52940,41,42,43,44,45

136	54542	1	TOPE GIRATORIO MESA DW-250-NL	SPINNIG TABLE TOP DW-250-NL	DREHANSCHLAG TISCH DW-250-N/NNL	TOPE GIRATORIO MESA DW-250-NL
137	16088	6	TORN DIN 933 M6X12 8.8 ZN	SCREW DIN 933 M6X12 8.8 ZN	SCHRAUBE DIN 933 M6X12 8.8 ZINK	SCREW DIN 933 M6X12 8.8 ZN
138	45051	1	TORN DIN 912 M6X16 ZN	SCREW DIN 912 M6X16 ZN	SCHRAUBE DIN 912 M6X16 ZN	TORN DIN 912 M6X16 ZN
139	55333	1	TORN EXCENTRICO V2	ECCENTRIC SCREW V2	EXZENTERSCHRAUBE V2	TORN EXCENTRICO V2
140	54541	1	ARAND REGULACION TOPE MOVIL DW/DX	WASHER DW/DX	REGULIERBARE UNTERLEGSCHIEBE ANSCHLAG DW	ARAND REGULACION TOPE MOVIL DW/DX
141	54701	1	SOPORTE TOPE LATERAL MESA D-N V3 GRABADO	SUPPORT TOP LATERAL TABLE D-N V3 ETCHING	SOPORTE TOPE LATERAL MESA D-N V3 GRABADO	SOPORTE TOPE LATERAL MESA D-N V3 GRABADO
142	56124	14	TUERCA DIN 557 M6 CUADRADA ZN	NUT DIN 557 M6 SQUARE ZN	VIERECKIGE MUTTER DIN 557 M6 ZN	TUERCA DIN 557 M6 CUADRADA ZN
143	55048	3	TUERCA DIN 985 M8 8.8 ZN AUTOBL.	NUT DIN 985 M8 ZN AUTOBL.	SELBSTSCHLIEßENDE MUTTER DIN 985 M8 ZINK	TUERCA DIN 985 M8 ZN AUTOBL.
144	45056	2	ARAND DIN 125 A8,4 ZN	WASHER DIN 125 A8,4 ZN	UNTERLEGSCHIEBE DIN 125 A8,5 ZN	ARAND DIN 125 A8,4 ZN
145	60435	2	TORN DIN 933 M8X20 ZN	SCREW DIN 933 M8X20 ZN	SCHRAUBE DIN 933 M8X20 ZINK	TORN DIN 933 M8X20 ZN
146	54598	1	ARAND 14X8,1X2 PA	WASHER 14X8,1X2 PA	UNTERLEGSCHIEBE 14X8,1X2 PA	WASHER 14X8,1X2 PA
147	54591	1	TOPE FIJO MESA D-N V2	FIXING TABLE TOP D-N V2	FESTER ANSCHLAG TISCH D-N V2	TOPE FIJO MESA D-N V2
148	54597	1	TUERCA DIN 439 M8 ZN	NUT DIN 439 M8 ZN	MUTTER DIN 439 M8 ZN	NUT DIN 439 M8 ZN
149	12106	1	TORN DIN 912 M8X30 ZN BLANCO	SCREW DIN 912 M8X30 ZN WHITE	SCHRAUBE DIN 912 M8X30 ZINK WEIß	SCREW DIN 912 M8X30 ZN WHITE
150	54485	1	TUERCA M6 12,5X17X5 RECT.	NUT M6 12,5X17X5 SQUARE	MUTTER M6 12,5X17X5 RECT.	TUERCA M6 12,5X17X5 RECT.
151	54999	1	KIT LASER & LEVEL	KIT LASER & LEVEL	KIT LASER & LEVEL	LASER & LEVEL KIT POUR DV/DC/DS/DX

DS-250 1000-1500-N

Ref.explod 91794

02-02

06/10/2015

Product. 52920,21,22,23,24,25, 52930,31,32,33,34,35, 52940,41,42,43,44,45



Queda reservado el derecho de introducir cualquier modificación técnica sin previo aviso
We reserve the right to introduce any technical modification without previous notice

Wir behalten uns das Recht vor, jede notwendige technische Änderung ohne
vorherige Ankündigung an unseren Produkten vorzunehmen.
Il est réservé le droit à introduire une modification technique sans préavis.

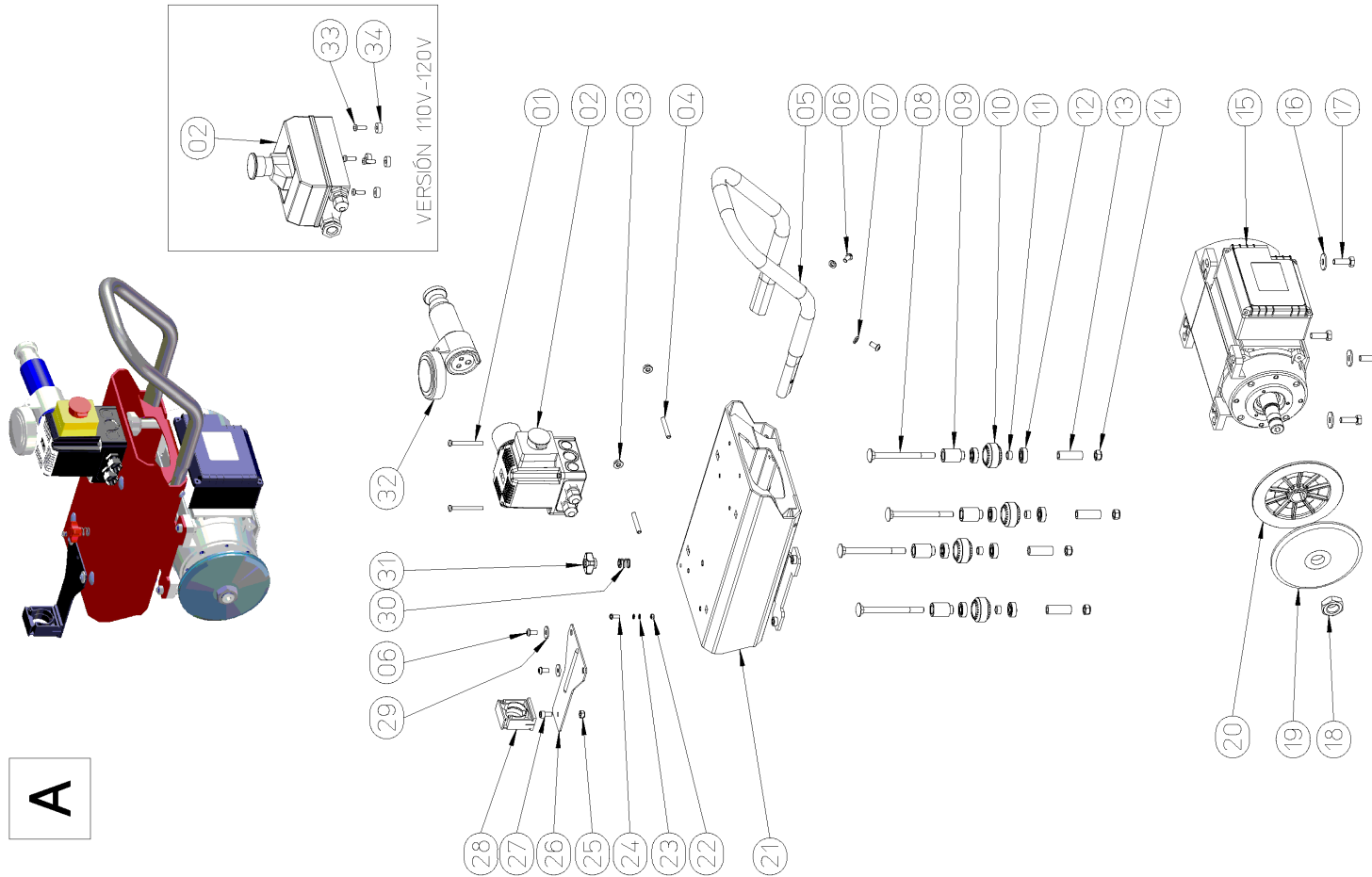
DS-250 1000-1500-N

Ref.explod 91794

02-02

06/10/2015

Product. 52920,21,22,23,24,25, 52930,31,32,33,34,35, 52940,41,42,43,44,45



DS-250 1000-1500-N

Ref.explod 91794

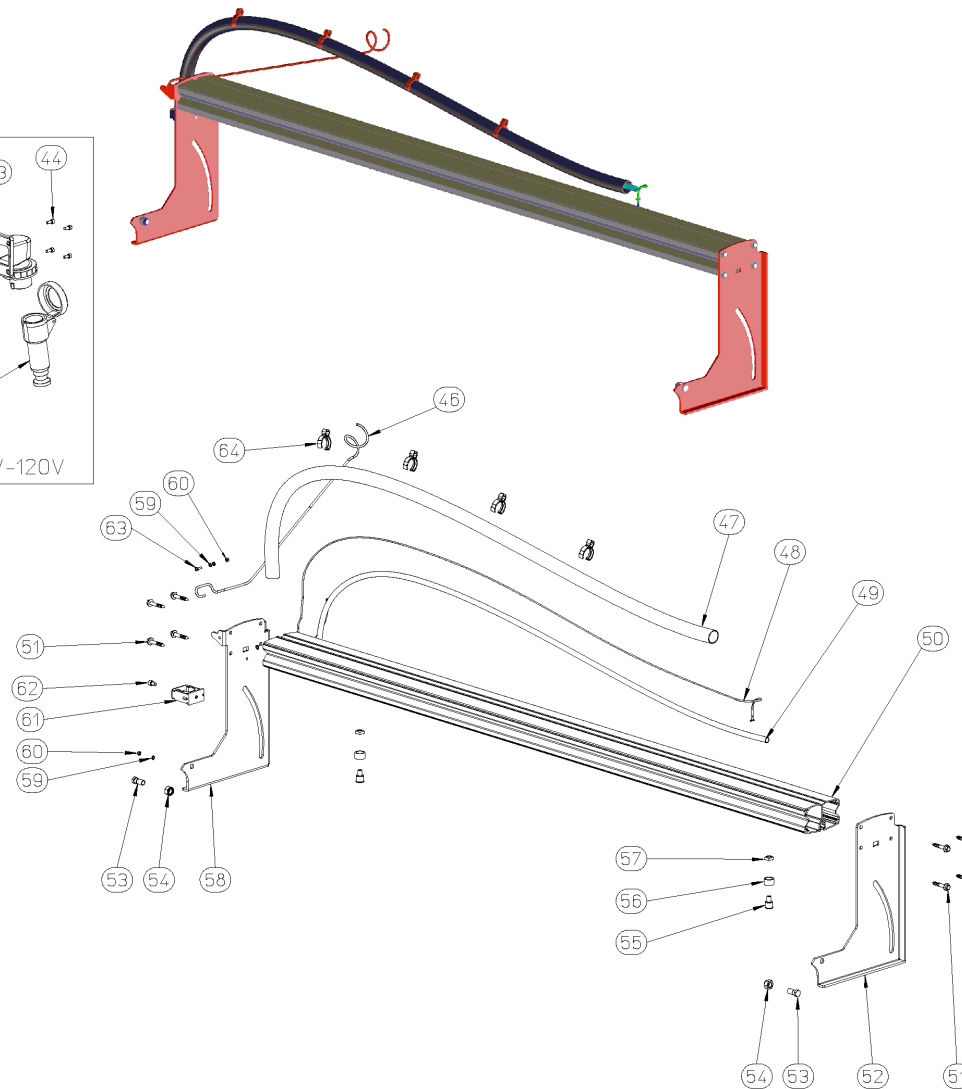
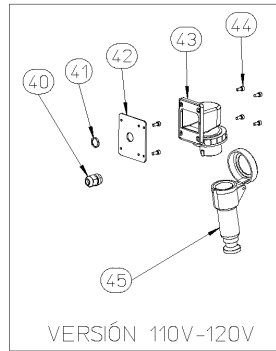
02-02

06/10/2015

Product. 52920,21,22,23,24,25, 52930,31,32,33,34,35, 52940,41,42,43,44,45



B



DS-250 1000-1500-N

Ref.explod 91794

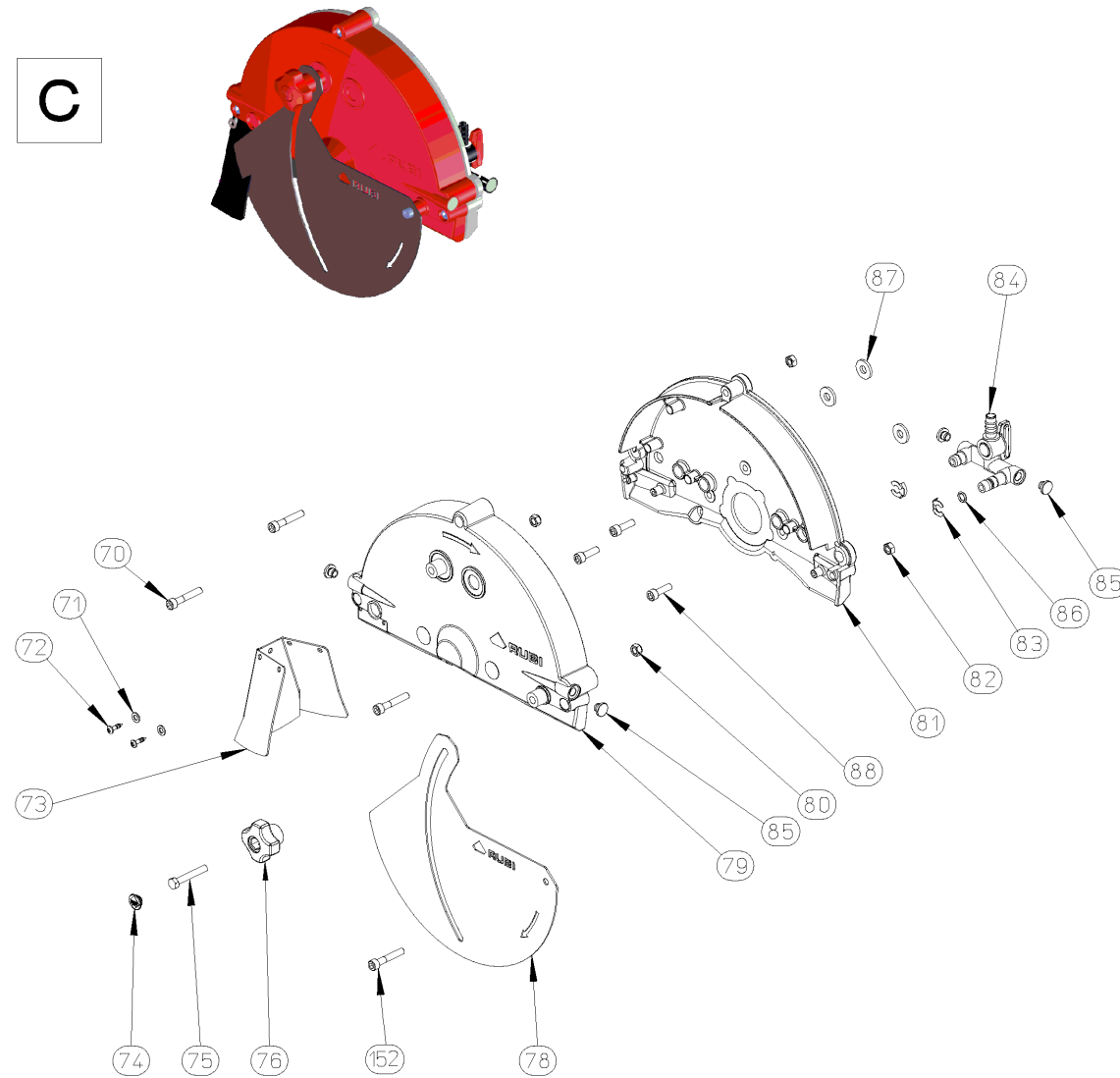
02-02

06/10/2015

Product. 52920,21,22,23,24,25, 52930,31,32,33,34,35, 52940,41,42,43,44,45



C



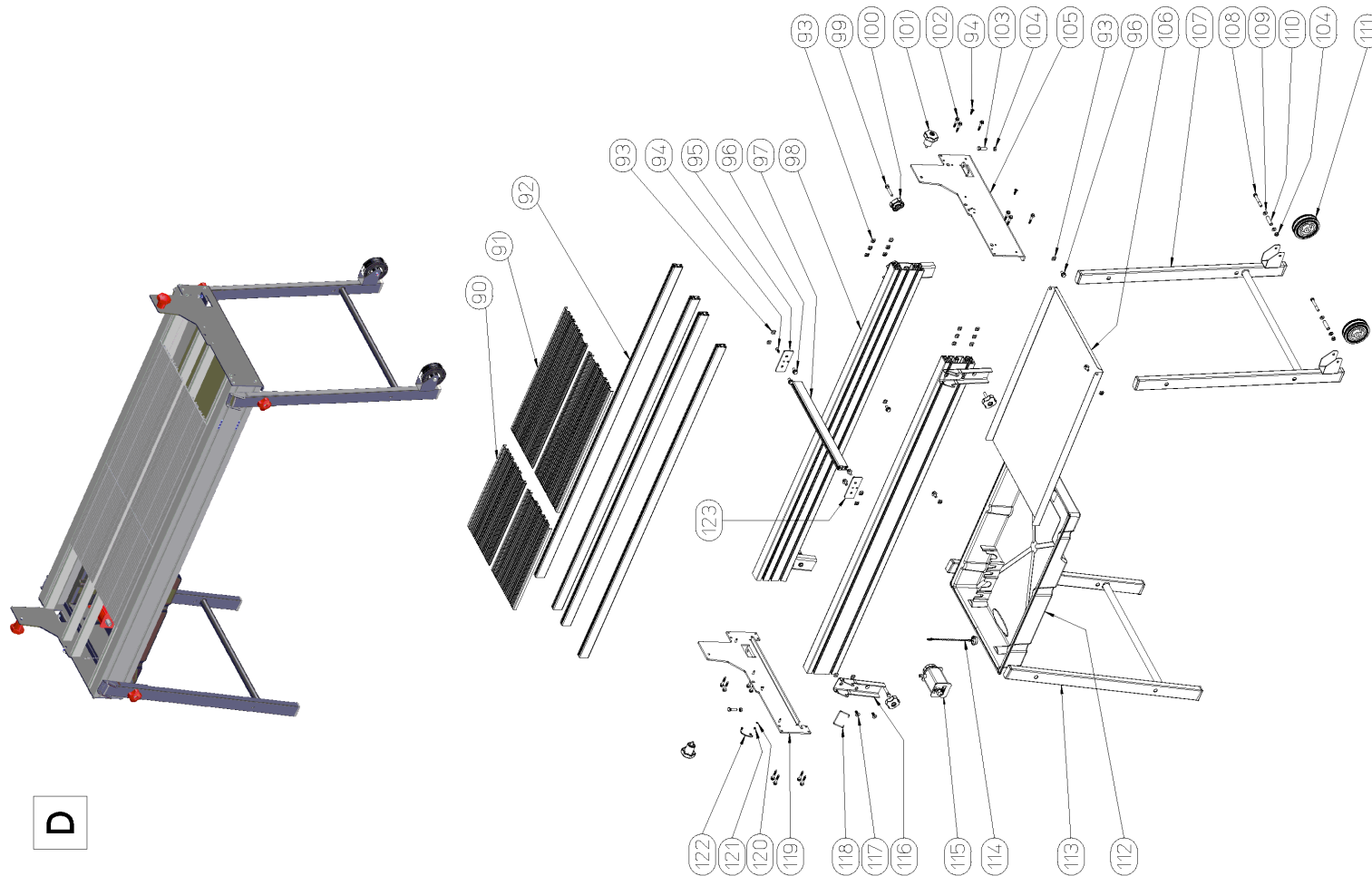
DS-250 1000-1500-N

Ref.explod 91794

02-02

06/10/2015

Product. 52920,21,22,23,24,25, 52930,31,32,33,34,35, 52940,41,42,43,44,45



D

DS-250 1000-1500-N

Ref.explod 91794

02-02

06/10/2015

Product. 52920,21,22,23,24,25, 52930,31,32,33,34,35, 52940,41,42,43,44,45

