

# DV-200 1000 (X)

Ref.explod 100000646 08 24/10/2016

Product. 54911, 54912, 54913, 54914



Part-list	A	ES	EN	DE	FR	
2	15682	4	TORN DIN 933 M8X25 6.8	SCREW DIN 933 M8X25 6.8	SCHRAUBE DIN 933 M8X25 ZINK	TORN DIN 933 M8X25 ZN
3	15745	2	PRISIONERO DIN 913 M6X25 8.8 ZN	PIN DIN 913 M6X25 ZN	GEWINDESCHRAUBE DIN 913 M6x25 8.8ZN	PRISIONERO DIN 913 M6X25 ZN
4	17332	4	TAPON POMO M8 ROJO	RED KNOB CAP M8	GRIFSTOPFEN M8 ROT	RED KNOB TAP M8
5	25679	1	COM.BOMBA AGUA FA180 115V 55W V2 R.2,2M	WATER PUMP FA-180 115V 55W V2 RED 2,2M	WATER PUMP FA-180 115V 55W V2 RED 2,2M	WATER PUMP FA-180 115V 55W V2 RED 2,2M
5	25677	1	COM.BOMBA AGUA FA180 230/50 55W V2 R.2,2	WATER PUMP FA-180 230/50 55W V2 RED 2,2M	WATER PUMP FA-180 230/50 55W V2 RED 2,2M	WATER PUMP FA-180 230/50 55W V2 RED 2,2M
5	25678	1	COM.BOMBA AGUA FA180 230/60 60W V2 R.2,2	WATER PUMP FA-180 230/60 60W V2 RED 2,2M	WATER PUMP FA-180 230/60 60W V2 RED 2,2M	WATER PUMP FA-180 230/60 60W V2 RED 2,2M
6	50210	4	ARAND DIN 125 A13 ZN	WASHER DIN 125 A13 ZINC	UNTERLEGSCHIEBE DIN 125 A13 ZN	ARAND DIN 125 A13 ZN
7	15682	4	TORN DIN 933 M8X25 6.8	SCREW DIN 933 M8X25 6.8	SCHRAUBE DIN 933 M8X25 ZINK	TORN DIN 933 M8X25 ZN
8	54447	2	TORN DIN 931 M12X65 8.8 ZN	SCREW DIN 931 M12X65 ZN	SCHRAUBE DIN 931 M12x65 8.8 ZN	SCREW DIN 931 M12X65 ZN
9	54669	2	MESA ALUMINIO DS/DX 400MM	ALUMINIUM TABLE DS/DX 400MM	ALUMINIUMTISCH DS/DX 400MM	MESA ALUMINIO DS/DX 400MM
10	54670	2	MESA ALUMINIO DS/DX 600MM	ALUMINIUM TABLE DS/DX 600MM	ALUMINIUMTISCH DS/DX 600MM	MESA ALUMINIO DS/DX 600MM
11	54694	2	ETIQ.CHASIS DV-200 1000	CHASSIS LABEL DV-200 1000	AUFKLEBER CHASSIS DV-200 1000	CHASIS LABEL DV-200 1000
12	45427	4	POMO M8 ROJO V2	RED KNOB M8 V2 FOR LEG	GRIFF ROT M8 V2	POMO M8 ROJO V2
13	55047	8	ARAND DIN 9021 A8,4 ZN	WASHER DIN 9021 A8,4 ZN	UNTERLEGSCHIEBE DIN 9021 M8 8.8 ZN	ARAND DIN 9021 A8,4 ZN
14	55048	4	TUERCA DIN 985 M8 8.8 ZN AUTOBL.	NUT DIN 985 M8 ZN AUTOBL.	SELBSTSCHLIEßENDE MUTTER DIN 985 M8 ZINK	TUERCA DIN 985 M8 ZN AUTOBL.
15	24201	1	CHASIS DV-200 1000	CHASSIS DV-200 1000	CHASSIS DV-200 1000	CHASIS DV-200 1000
16	55389	2	PATA DC/DV 30X40 S/CONTERA	LEG DC/DV 30X40 W/RIBBED INSERT	LEG DC/DV 30X40 W/RIBBED INSERT	LEG DC/DV 30X40 W/RIBBED INSERT
17	55390	4	CONTERA 30X40X2 8° INCLINADA	ANGLED RIBBED INSERT 30X40X2 8°	ANGLED RIBBED INSERT 30X40X2 8°	ANGLED RIBBED INSERT 30X40X2 8°
18	40020	2	TUERCA DIN 985 M6 8.8 ZN AUTOBLOC	NUT DIN 985 M6 ZN SELFLOCKER	SELBSTSCHLIEßENDE MUTTER DIN 985 M6 ZINK	TUERCA DIN 985 M6 ZN AUTOBLOC
19	57145	1	TAPON CON CADENA Ø 35 V2	RUBBER PLUG WITH CHAIN DIA 35	VERSCHLUSS MIT KETTE Ø35 V2	TAPON CON CADENA DIA 35 V2
20	57366	2	TUERCA DIN 985 M12 ZN AUTOBL.	NUT DIN 985 M12 ZN AUTOBL.	MUTTER DIN 985 M12 8.8ZN	TUERCA DIN 985 M12 ZN AUTOBL.
21	61469	2	RUEDA Ø 100 BUJE Ø 12X39	WHEEL DIA.100 DIA.12X39	RAD Ø100 ACHSE Ø12X39	RUEDA DIA.100 BUJE DIA.12X39

Part-list	B	ES	EN	DE	FR	
1	15132	2	TUERCA DIN 934 M6 6.8 ZN	NUT DIN 934 M6 6.8 ZN	MUTTER DIN 934 M6 ZINK	ECROU 934 M6 ZN
2	24203	1	SOPORTE GUIA LATERAL DV-200 XIANFENG	LATERAL GUIDE BRACKET DV-200 XIANFENG	SEITLICHE STÜTZE ANSCHLAG	LATERAL GUIDE BRACKET DV-200 XIANFENG
3	24205	1	PUNTERO DV-200 XIANFENG	POINTER LATERAL GUIDE DV-200 XIANFENG	SEITLICHER ANSCHLAG SICHTFENSTER	POINTER LATERAL GUIDE DV-200 XIANFENG
4	24206	1	MANETA AJUSTABLE M6X40	ADJUSTABLE HANDLE M6X40	EINSTELLGRIFF M6x40 KUNSTSTOFF	ADJUSTABLE HANDLE M6X40
5	24207	1	TORN ISO 7380 M6X16 8.8 ZN	SCREW ISO 7380 M6X16 ZN	SCHRAUBE ISO-7380 M6x16 8.8 ZN	SCREW ISO 7380 M6X16 ZN

Queda reservado el derecho de introducir cualquier modificacion técnica sin previo aviso  
We reserve the right to introduce any technical modification without previous notice

Wir behalten uns das Recht vor, jede notwendige technische Änderung ohne vorherige Ankündigung an unseren Produkten vorzunehmen.  
Il est réservé le droit à introduire une modification technique sans préavis.

91640

Página 1 de 11

# DV-200 1000 (X)



Ref.explod **1000000646 08** **24/10/2016** Product. **54911, 54912, 54913, 54914**

6	24208	2	TORN DIN 913 M6X15 8.8 ZN	SCREW DIN 913 M6X15 8.8 ZN	STIFTBOLZEN DIN 913 M6x15 8.8ZN	SCREW DIN 913 M6X15 ZN
7	24286	1	TOPE LATERAL ORIENTABLE 60° DV XIANFENG	LATERAL TOP ADJUSTABLE 60° DV XIANFENG	LATERAL TOP ADJUSTABLE 60° DV XIANFENG	LATERAL TOP ADJUSTABLE 60° DV XIANFENG
8	24287	1	CINTA ANGULAR IZQ. 60° DV XIANFENG	LEFT RULER 60° DV XIANFENG	LEFT RULER 60° DV XIANFENG	LEFT RULER 60° DV XIANFENG
9	24289	1	CINTA ANGULAR DER. 60° DV XIANFENG	RIGHT RULER 60° DV XIANFENG	RIGHT RULER 60° DV XIANFENG	RIGHT RULER 60° DV XIANFENG
10	40020	2	TUERCA DIN 985 M6 8.8 ZN AUTOBLOC	NUT DIN 985 M6 ZN SELFLOCKER	SELBSTSCHLIEßENDE MUTTER DIN 985 M6 ZINK	TUERCA DIN 985 M6 ZN AUTOBLOC
11	45038	5	ARAND DIN 9021 A6,4 8.8 ZN	WASHER DIN 9021 M6 8.8 ZN	UNTERLEGSCHIEBE DIN 9021 A6,4 ZN	ARAND DIN 9021 A6,4 ZN
12	45250	1	SEPARADOR SW10X10 M6	LATERAL TOP NUT	TRENNER SW10X10 M6	TACO POMO TOPE LATERAL
13	50002	1	ARAND DIN 9021 A6,5 NYLON	WASHER DIN 9021 A6,5 NYLON	UNTERLEGSCHIEBE DIN 9021 A6,5 NYLON	ARAND DIN 9021 A6,5 NYLON
14	54718	1	POMO GRAFILADO Ø30X7 M6X20	KNURLED KNOB Ø30X7 M6X20	GRIFF GERIFFELT Ø30x7 M6x16	KNURLED KNOB Ø30X7 M6X20
15	54777	8	TORN GB6564-86 M6X16 6.8 ZN	SCREW GB6564-86 M6X16 6.8 ZN	SCREW GB6564-86 M6X16 ZN	SCREW GB6564-86 M6X16 ZN
16	54775	2	CINTA METRICA DER.TOPE MESA DV-200	RIGHT RULER TABLE TOP MM DV-200	RIGHT RULER TABLE TOP MM DV-200	RIGHT RULER TABLE TOP MM DV-200
18	24288	1	GUIA FRONTAL DV-200 XIANFENG V2	FRONT GUIDE DV-200 XIANFENG V2	FRONT GUIDE DV-200 XIANFENG V2	FRONT GUIDE DV-200 XIANFENG V2
19	54776	2	CINTA METRICA IZQ.TOPE MESA DV-200	LEFT RULER TABLE TOP MM DV-200	LEFT RULER TABLE TOP MM DV-200	LEFT RULER TABLE TOP MM DV-200
20	54870	1	CJ.TOPE LATERAL DV/SYNERGIC	LATERAL STOP SET DV/SYNERGIC	LATERAL STOP SET DV/SYNERGIC	LATERAL STOP SET DV/SYNERGIC

Part-list		C	ES	EN	DE	FR
1	15682	2	TORN DIN 933 M8X25 6.8	SCREW DIN 933 M8X25 6.8	SCHRAUBE DIN 933 M8X25 ZINK	TORN DIN 933 M8X25 ZN
2	17332	2	TAPON POMO M8 ROJO	RED KNOB CAP M8	GRIFFSTOPFEN M8 ROT	RED KNOB TAP M8
3	24213	1	BRAZO ANTERIOR DV-200 XIANFENG	FRONT ARM DV-200 XIANFENG	VORDERARM DV-200	FRONT ARM DV-200 XIANFENG
4	24214	2	TORN BRAZO Ø12 M8 DV-200 XIANFENG	SCREW ARM Ø12 M8 DV-200 XIANFENG	SCHRAUBE Ø12 M8 ARM DV-200	SCREW ARM Ø12 M8 DV-200 XIANFENG
5	24218	1	TORN DIN 933 M4X5 8.8 ZN	SCREW DIN 933 M4X5 8.8 ZN	SCHRAUBE DIN 933 M4x5 8.8 ZN	SCREW DIN 933 M4X5 8.8 ZN
6	24333	1	BRAZO POSTERIOR DV-200 V2	BACK ARM DV-200 V2	BACK ARM DV-200 V2	BACK ARM DV-200 V2
7	45051	1	TORN DIN 912 M6X16 6.8 ZN	SCREW DIN 912 M6X16 6.8 ZN	SCHRAUBE DIN 912 M6X16 ZN	VIS 912 M6X16 ZN
8	45268	1	TORN DIN 7981 3,9X9,5 INOX A2	SCREW DIN 7981 3,9X9,5 INOX A2	SCHRAUBE DIN 7981 3,9X9,5 INOX	TORN DIN 7981 3,9X9,5 INOX
9	45343	3	ARAND DIN 6798 A4,3X8	WASHER DIN 6798 A4,3X8	UNTERLEGSCHIEBE DIN 6798 A4,3X8	ARAND DIN 6798 A4,3X8
10	52095	1	BRIDA TUBO Ø 28 DX-250	TUBE FLANGE DIA.28 DX-250	ROHRFLANSCH Ø28 DX-250	BRIDA TUBO DIA.28 DX-250
11	54582	2	PVC CRISTAL Ø 8,5X12,5	PVC WATER PIPE DIA 8,5X12,5	PVC WATER PIPE DIA 8,5X12,5	PVC WATER PIPE DIA 8,5X12,5
12	54301	1	TUBO FLEXIBLE NEGRO Ø 22 INT.	BLACK CABLE PIPE DIA 22 INT.	FLEXIBLES ROHR SCHWARZ INNENØ22	BLACK CABLE PIPE DIA 22 INT.
13	54483	1	CABLE TIERRA BRAZO 100X2,5MM	GROUND WIRE ARM 100X2,5MM	ERDUNGSKABEL ARM 100X2,5MM	CABLE TIERRA BRAZO 100X2,5MM
14	54625	2	ARAND DIN 125 A13 PA	WASHER DIN 125 A13 PA	UNTERLEGSCHIEBE DIN 125 M12 PA NEGRO	WASHER DIN 125 A13 PA
15	54767	1	CAPUCHON TUBO ISC 4-3,9-5,5 NEGRO	TUBE CAP ISC 4-3,9-5,5 BLACK	TUBE CAP ISC 4-3,9-5,5 BLACK	TUBE CAP ISC 4-3,9-5,5 BLACK

Queda reservado el derecho de introducir cualquier modificacion técnica sin previo aviso  
We reserve the right to introduce any technical modification without previous notice

Wir behalten uns das Recht vor, jede notwendige technische Änderung ohne vorherige Ankündigung an unseren Produkten vorzunehmen.  
Il est réservé le droit à introduire une modification technique sans préavis.

91640

Página 2 de 11

# DV-200 1000 (X)



Ref.explod 1000000646 08 24/10/2016

Product. 54911, 54912, 54913, 54914

16	45427	2	POMO M8 ROJO V2	RED KNOB M8 V2 FOR LEG	GRIFF ROT M8 V2	POMO M8 ROJO V2
17	45051	4	TORN DIN 912 M6X16 6.8 ZN	SCREW DIN 912 M6X16 6.8 ZN	SCHRAUBE DIN 912 M6X16 ZN	VIS 912 M6X16 ZN
18	55381	1	ETIQ.SEGURIDAD MAQ.ELECTRICA V2	LABEL SECURITY V2	SICHERHEITSAUFKLEBER ELEKTROMASCHINEV2	LABEL SECURITY V2
19	55404	1	GUIA MOTOR DX-250 1444MM	GUIDE MOTOR DX-250 1444MM	MOTORFÜHRUNG DX-250 1444 MM	GUIA MOTOR DX-250 1444MM
20	56054	1	GRIFO MAQUINA ELECTRICA	WATER TAP	GRIFF E-MASCHINE	GRIFO MAQUINA ELECTRICA
21	57664	1	ALZADOR TUBO	PIPE HOLDER	PVC ROHRLIFTER	PIPE HOLDER

Part-list		D	ES	EN	DE	FR
1	18211	1	TAPON PLASTICO MANGO Ø31/22	PLASTIC CAP GRIP Ø31/22	KUNSTSTOFFDECKEL GRIFF Ø31/22	PLASTIC CAP GRIP Ø31/22
2	18214	1	MANGUITO Ø31/22X130	HANDGRIP Ø31/22X130	BUCHSE Ø31/22X130	HANDGRIP Ø31/22X130
3	24223	1	CUERPO CABEZAL CORTE DV-200 XIANFENG	BODY CUTTING HEAD DV-200 XIANFENG	GEHÄUSE SCHNEIDSCHLITTEN DV-200	BODY CUTTING HEAD DV-200 XIANFENG
4	24224	1	TAPA CABEZAL CORTE DV-200 XIANFENG	COVER CUTTIN HEAD DV-200 XIANFENG	DECKEL GEHÄUSE SCHNEIDSCHLITTEN DV-200	COVER CUTTIN HEAD DV-200 XIANFENG
5	24226	1	MANGO CABEZAL CORTE DV-200 XIANFENG	HANDLE CUTTING HEAD DV-200 XIANFENG	GRIFF SCHNEIDKOPF DV-200	HANDLE CUTTING HEAD DV-200 XIANFENG
6	24227	2	TOPE GOMA Ø19X6 INSERTABLE CHAPA 3MM	RUBBER TOP Ø19X6 SHEET 3MM	GUMMIBUMPER Ø19x6 SCHICHT 3 MM	TOPE GOMA Ø19X6 INSERTABLE CHAPA 3MM
7	25342	1	ARAND DIN 6798 A8,4 6.8 ZN	WASHER DIN 6798 A8,4 6.8 ZN	GUMMISCHELLE DIN 6798-A M8 PV	WASHER DIN 6798 A8,4 ZN
9	45043	3	TORN DIN 912 M6X10 6.8 ZN	SCREW DIN 912 M6X10 6.8 ZN	SCHRAUBE DIN 912 M6X10 ZINK	TORN DIN 912 M6X10 ZN
10	45055	1	TUERCA DIN 934 M8 8.8 ZN	NUT DIN 934 M8 8.8 ZN	MUTTER DIN 934 M8 8.8 ZINK	TUERCA DIN 934 M8 ZN
11	45554	1	CONDENSADOR 25MF 450V 50HZ	CAPACITOR 25MF 450V 50HZ	KONDENSATOR 25MF 450V 50HZ	CONDENSATEUR 25MF 450V 50HZ
11	55040	1	CONDENSADOR 60MF 240V 50/60HZ	CAPACITOR 60MF 240V 50/60HZ	KONDENSATOR 60MF 240V 50/60HZ	CONDENSATEUR 60MF 240V 50/60HZ
12	50218	1	TORN DIN 7985 M5X10 6.8 ZN	SCREW DIN 7985 M5X10 6.8 ZN	SCHRAUBE DIN 7985 M5x10 ZN	TORN DIN 7985 M5X10 ZN
13	52053	1	ARRANCADOR 110V 50HZ	ARRANCADOR 110V 50HZ	SCHALTER 110V 50HZ	ARRANCADOR 110V 50HZ
13	52054	1	ARRANCADOR 120V 60HZ	ARRANCADOR 120V 60HZ	SCHALTER 110V 60HZ	ARRANCADOR 120V 60HZ
13	52057	1	ARRANCADOR 230V 50HZ	ARRANCADOR 230V 50HZ	SCHALTER 230V 50HZ	ARRANCADOR 230V 50HZ
13	52052	1	ARRANCADOR 230V 60HZ	ARRANCADOR 230V 60HZ	SCHALTER 230V 60HZ	ARRANCADOR 230V 60HZ
14	52095	1	BRIDA TUBO Ø 28 DX-250	TUBE FLANGE DIA.28 DX-250	ROHRFLANSCH Ø28 DX-250	BRIDA TUBO DIA.28 DX-250
15	52099	4	ARAND Ø 8,4 CONICA ESTRIADA AET	WASHER DIA.8,4	UNTERLEGSCHLEIBE Ø8,4 STRIPED CONE AET	ARAND DIA.8,4 CONICA ESTRIADA AET
16	56124	4	TUERCA DIN 557 M6 CUADRADA 6.8 ZN	SQUARE NUT DINT 557 M6 6.8 ZN	VIERECKIGE MUTTER DIN 557 M6 ZN	TUERCA DIN 557 M6 CUADRADA ZN
17	54444	1	BASE INTERRUPTOR 85X85X34 2M16 1M20	BASE INTERRUPTOR 85X85X34 2M16 1M20	SCHALTER 85X85X34 2M16 1M20	BASE INTERRUPTOR 85X85X34 2M16 1M20
18	54567	2	PRISIONERO DIN 913 M6X35 ZN	PIN DIN 913 M6X35 ZN	GEWINDESTIFT DIN 913 M6X30 ZN	PRISIONERO DIN 913 M6X35 ZN
19	54756	4	DISTANCIADOR RUEDA EST.DC/DV/DS/DX V2	WHEEL SEPARATOR DC/DV/DS/DX V2	WHEEL SEPARATOR DC/DV/DS/DX V2	WHEEL SEPARATOR DC/DV/DS/DX V2
20	54757	4	CASQ Ø12XØ8X6	BUSHING Ø12XØ8X6	BUSHING Ø12XØ8X6	BUSHING Ø12XØ8X6

Queda reservado el derecho de introducir cualquier modificacion técnica sin previo aviso  
We reserve the right to introduce any technical modification without previous notice

Wir behalten uns das Recht vor, jede notwendige technische Änderung ohne vorherige Ankündigung an unseren Produkten vorzunehmen.  
Il est réservé le droit à introduire une modification technique sans préavis.

91640

Página 3 de 11

# DV-200 1000 (X)



Ref.explod 1000000646 08 24/10/2016

Product. 54911, 54912, 54913, 54914

21	54798	4	RUEDA ESTANDAR PARA DC/DV/DS/DX	STANDARD WHEEL FOR DC/DV/DS/DX	STANDARD WHEEL FOR DC/DV/DS/DX	STANDARD WHEEL FOR DC/DV/DS/DX
22	15682	4	TORN DIN 933 M8X25 6.8	SCREW DIN 933 M8X25 6.8	SCHRAUBE DIN 933 M8X25 ZINK	TORN DIN 933 M8X25 ZN
23	25312	4	TORN DIN 912 M6X14 6.8 ZN Y ARAND	SCREW DIN 912 M6X14 6.8 ZN & WASHER	SCHRAUBE DIN 912 M6X14 UNTERLEGSCHEIBE	TORN DIN 912 M6X14 ZN Y ARAND
24	55038	2	TORN DIN 912 M6X25 6.8 ZN	SCREW DIN 912 M6X25 6.8 ZN	RIEGEL DIN 912 M6x25 +UNTERLEGSCHEIBE ZN	TORN DIN 912 M6X25 ZN
25	55047	4	ARAND DIN 9021 A8,4 ZN	WASHER DIN 9021 A8,4 ZN	UNTERLEGSCHEIBE DIN 9021 M8 8.8 ZN	ARAND DIN 9021 A8,4 ZN
26	55048	4	TUERCA DIN 985 M8 8.8 ZN AUTOBL.	NUT DIN 985 M8 ZN AUTOBL.	SELBSTSCHLIEßENDE MUTTER DIN 985 M8 ZINK	TUERCA DIN 985 M8 ZN AUTOBL.
27	58261	2	TORN DIN 7985 M5X45 6.8 ZN	SCREW DIN 7985 M5X45 6.8 ZN	SCHRAUBE DIN 7985 M5x45 ZN	TORN DIN 7985 M5X45 ZN
28	57044	1	PASADOR DIN 11024 "R" Ø 2 ZN	PIN DIN 11024 "R" DIA 2 ZN	EINZELSTIFT DIN 11054 R Ø2.25 ZN	PASADOR DIN 11024 "R" DIA 2 ZN
29	57430	8	RODAMIENTO 608 8X22X7 2RS1	BEARING 608 8X22X7 2RS1	KUGELLAGER 608 8X22X7 2RS1	RODAMIENTO 608 8X22X7 2RS1
30	40020	2	TUERCA DIN 985 M6 8.8 ZN AUTOBLOC	NUT DIN 985 M6 ZN SELFLOCKER	SELBSTSCHLIEßENDE MUTTER DIN 985 M6 ZINK	TUERCA DIN 985 M6 ZN AUTOBLOC

Part-list	E	ES	EN	DE	FR	
1	15030	4	TORN ISO 7380 M5X20 8.8 ZN	BOLT ISO 7380 M5X20 8.8 ZN	BOLT ISO 7380 M5X20 8.8 ZN	
2	17225	2	TAPON PLASTICO Ø INT.7,2 MM	PLASTIC CAP TR 7,2 MM	KUNSTSTOFFDECKEL Ø7.2	TAPON PLASTICO DIA.INT.7,2 MM
3	24321	1	TAPA PROTECCION TRASERA DV-200 V2	BACK PROTECTION COVER DV-200 V2	BACK PROTECTION COVER DV-200 V2	BACK PROTECTION COVER DV-200 V2
4	24322	4	DISTANCIADOR Ø5X8X10,75 AL	SPACER Ø5X8X10,75 AL	SPACER Ø5X8X10,75 AL	SPACER Ø5X8X10,75 AL
5	30571	1	DISCO SERIGRAFIADO CPX C 200	BLADE LASER MARKED CPX C 200	BLADE LASER MARKED CPX C 200	BLADE LASER MARKED CPX C 200
5	30474	1	DISCO SIN ETIQ.CEV 200 PRO	BLADE CEV 200 PRO	DIAMANTSCHLEIFE CEV 200 MM PRO	DISCO SIN ETIQ.CEV 200 PRO
6	25354	1	PLATO EXT.13X22X90 DU-200-BL	EXTERNAL PLATE 13X22X90 DU-200-BL	AUSSENPLATTE Ø13X25.4X90	PLAT EXT.13X22X90 DU-200-BL
7	25353	1	PLATO INT.13X22X90 DU-200-BL	INTERNAL PLATE 13X22X90 DU-200-BL	INNENPLATTE Ø13X25.4X90	PLAT INT.13X22X90 DU-200-BL
8	45522	2	TUERCA DIN 934 M4 6.8 ZN	NUT DIN 934 M4 6.8 ZN	MUTTER DIN 934 M4 ZINK	TUERCA DIN 934 M4 ZN
9	52077	1	MOTOR 110V 50HZ 1,1KW C/PLATOS	MOTOR 110V 50HZ 1,1KW W/DISK PLAT.	MOTOR 110V 50HZ 1,1KW W/DISK PLAT.	MOTOR 110V 50HZ 1,1KW W/DISK PLAT.
9	52078	1	MOTOR 120V 60HZ 1,1KW C/PLATOS	MOTOR 120V 60HZ 1,1KW W/DISK PLAT.	MOTOR 120V 60HZ 1,1KW W/DISK PLAT.	MOTOR 120V 60HZ 1,1KW W/DISK PLAT.
9	52076	1	MOTOR 220V 60HZ 1,1KW C/PLATOS	MOTOR 220V 60HZ 1,1KW W/DISK PLAT.	MOTOR 220V 60HZ 1,1KW W/DISK PLAT.	MOTOR 220V 60HZ 1,1KW W/DISK PLAT.
9	52075	1	MOTOR 230V 50HZ 1,1KW C/PLATOS	MOTOR 230V 50HZ 1,1KW W/DISK PLAT.	MOTOR 230V 50HZ 1,1KW W/DISK PLAT.	MOTOR 230V 50HZ 1,1KW W/DISK PLAT.
10	55092	2	ARAND DIN 6799 8MM ZN	WASHER DIN 6799 8MM ZN	SICHERHEITSRING GUMMI DIN 6799 Ø8.0 PV	WASHER DIN 6799 8MM ZN
11	54693	1	ETIQ.TAPA DISCO DV-200 1000	LABEL COVER BLADE DV-200 1000	AUFKLEBER PLATTENSCHUTZDECKEL DV-200	LABEL COVER BLADE DV-200 1000
12	55091	2	TORN DIN 933 M4X45 8.8 ZN	SCREW DIN 933 M4X45 8.8 ZN	SCHRAUBE DIN 933 M4x45 8.8 ZN	TORN DIN 933 M4X45 ZN
13	55093	1	DISTRIBUIDOR AGUA DU/DW/L	WATTER DISTRIBUTOR DU/DW/L	WASSERVERTEILER DU/DW/L	DISTRIBUIDOR AGUA DU/DW/L
14	55094	1	JUNTA TORICA 5,28X1,78 NBR 70 SHORE A	TORIC JOINT 5,28X1,78 NBR 70 SHORE A	O-RING 5x2 NBR 70 SHORE A	JUNTA TORICA 5,28X1,78 NBR 70 SHORE A
15	55414	1	PROTECTOR AGUA DISCO Ø 250 V2	PROTECTOR AGUA BLADE DIA.250 V2	WASSERSCHUTZ PLATTE Ø 250 V2	PROTECTOR AGUA DISCO DIA.250 V2

Queda reservado el derecho de introducir cualquier modificacion técnica sin previo aviso  
We reserve the right to introduce any technical modification without previous notice

Wir behalten uns das Recht vor, jede notwendige technische Änderung ohne vorherige Ankündigung an unseren Produkten vorzunehmen.  
Il est réservé le droit à introduire une modification technique sans préavis.

91640

Página 4 de 11

# DV-200 1000 (X)



Ref.explod 1000000646 08 24/10/2016

Product. 54911, 54912, 54913, 54914

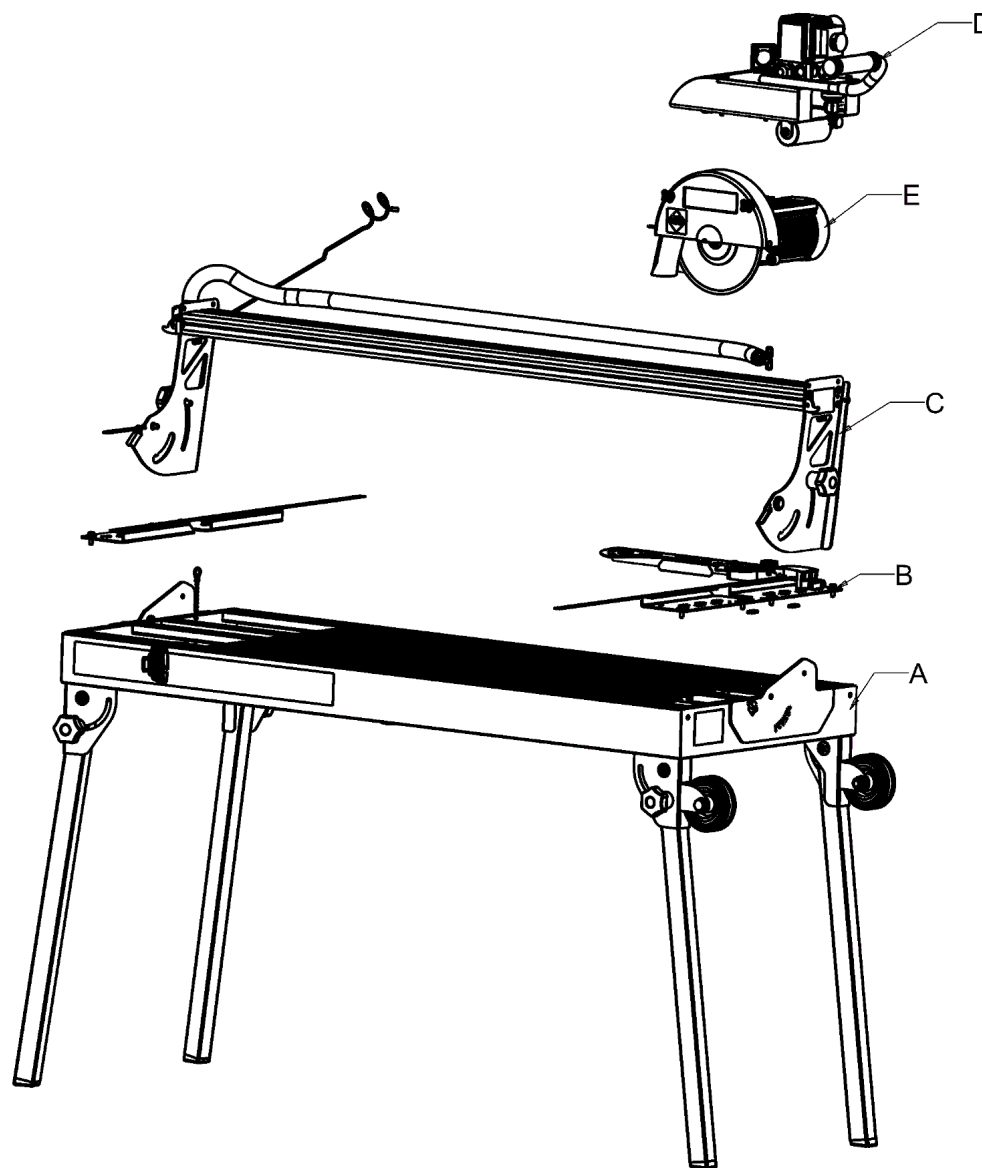
16	56066	1	ABRAZADERA ELASTICA 14,8-15,9	ELASTIC BRACKET 14,8-15,9	GUMMIESCHELLE Ø14,8-15,9	ABRAZADERA ELASTICA 14,8-15,9
17	56095	1	TAPA DISCO DU/DW/DU-L/DW-L/R	BLADE COVER DU/DW/DU-L/DW-L/R	PLATTENDECKEL DU/DW/DU-L/DW-L/R	TAPA DISCO DU/DW/DU-L/DW-L/R
18	56238	1	ARAND DIN 9021 A5,3 ZN	WASHER DIN 9021 A5,3 ZN	UNTERLEGSCHLEIBE DIN 9021 A5,3 ZN	WASHER DIN 9021 A5,3 ZN
19	56438	1	TUERCA DIN 936 M12 IZQ ZN	NUT DIN 936 M12 ESQ.ZN	MUTTER DIN 936 M12 LINKS 8.8 ZN	TUERCA DIN 936 M12 IZQ ZN
20	57035	1	REMACHE DIN 7337-A Ø 5X12 AL/S	ALUMINIUM RIVET W/BORE 5X12	NIETE DIN 7337-A Ø5x15 AL&STAHL	REMACHE DIN 7337-A DIA.5X12 AL/S
21	70043	2	POMO HEMBRA M4 ROJO	FEMALE RED POME M4	WEIBCHENGRIF M4	POMO HEMBRA M4 ROJO

# DV-200 1000 (X)

Ref.explod 100000646 08

24/10/2016

Product. 54911, 54912, 54913, 54914



# DV-200 1000 (X)

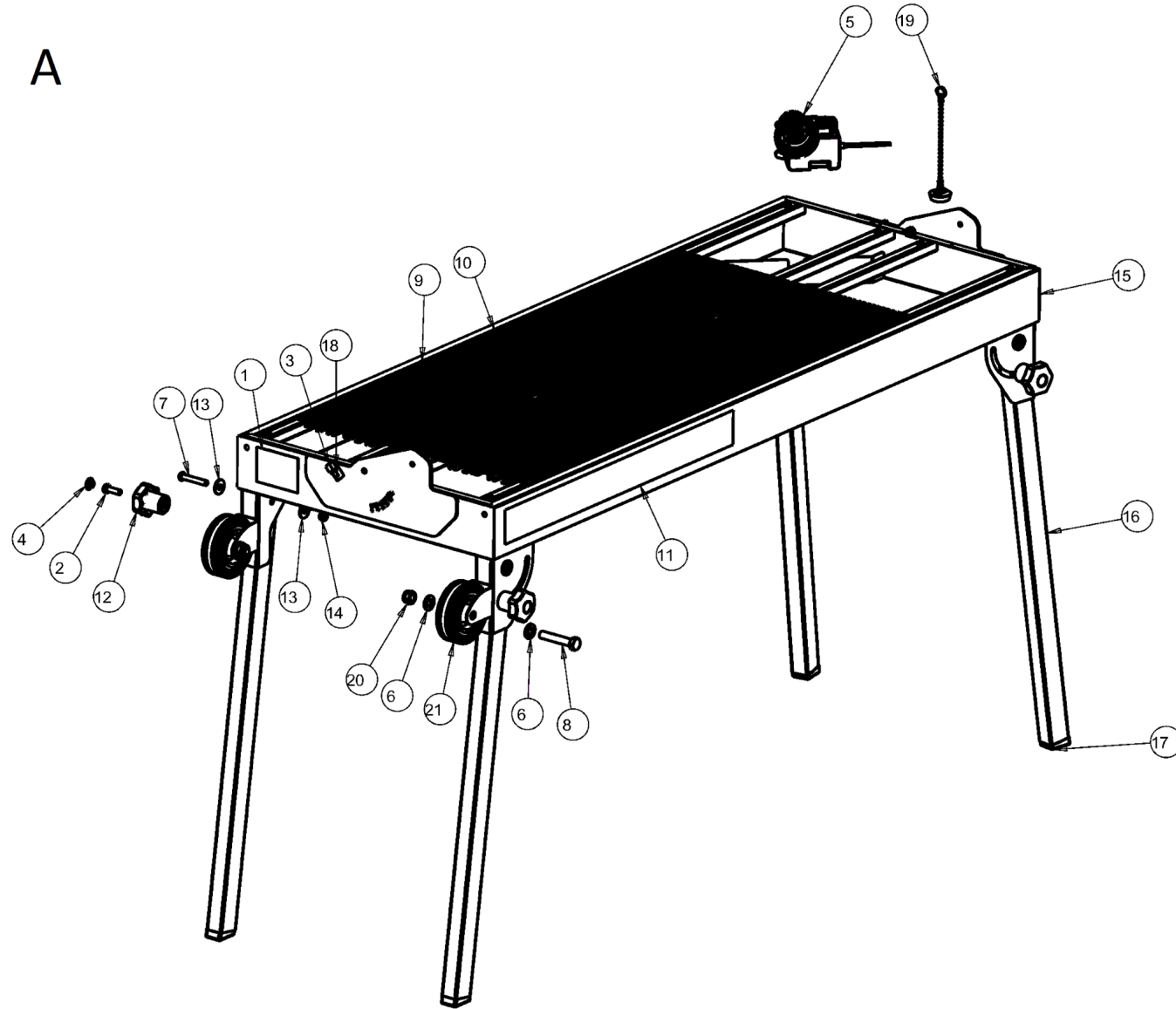
Ref.explod 1000000646 08

24/10/2016

Product. 54911, 54912, 54913, 54914



A



# DV-200 1000 (X)

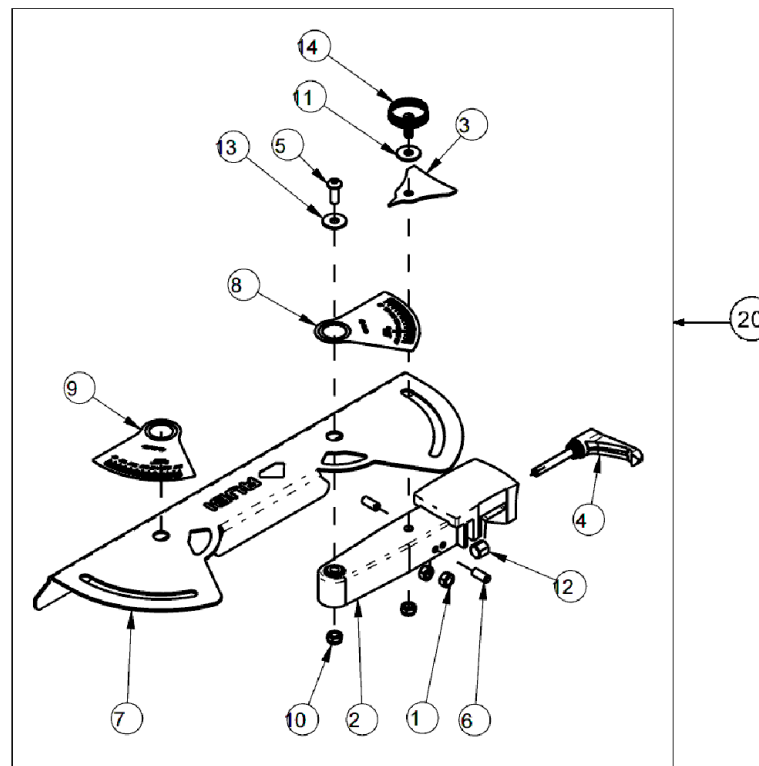
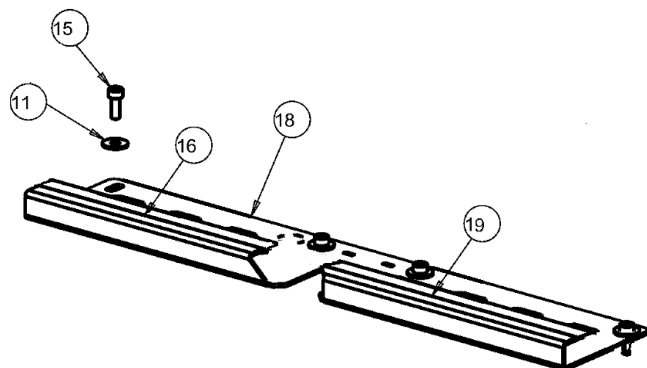
Ref.explod 1000000646 08

24/10/2016

Product. 54911, 54912, 54913, 54914



## B





# DV-200 1000 (X)

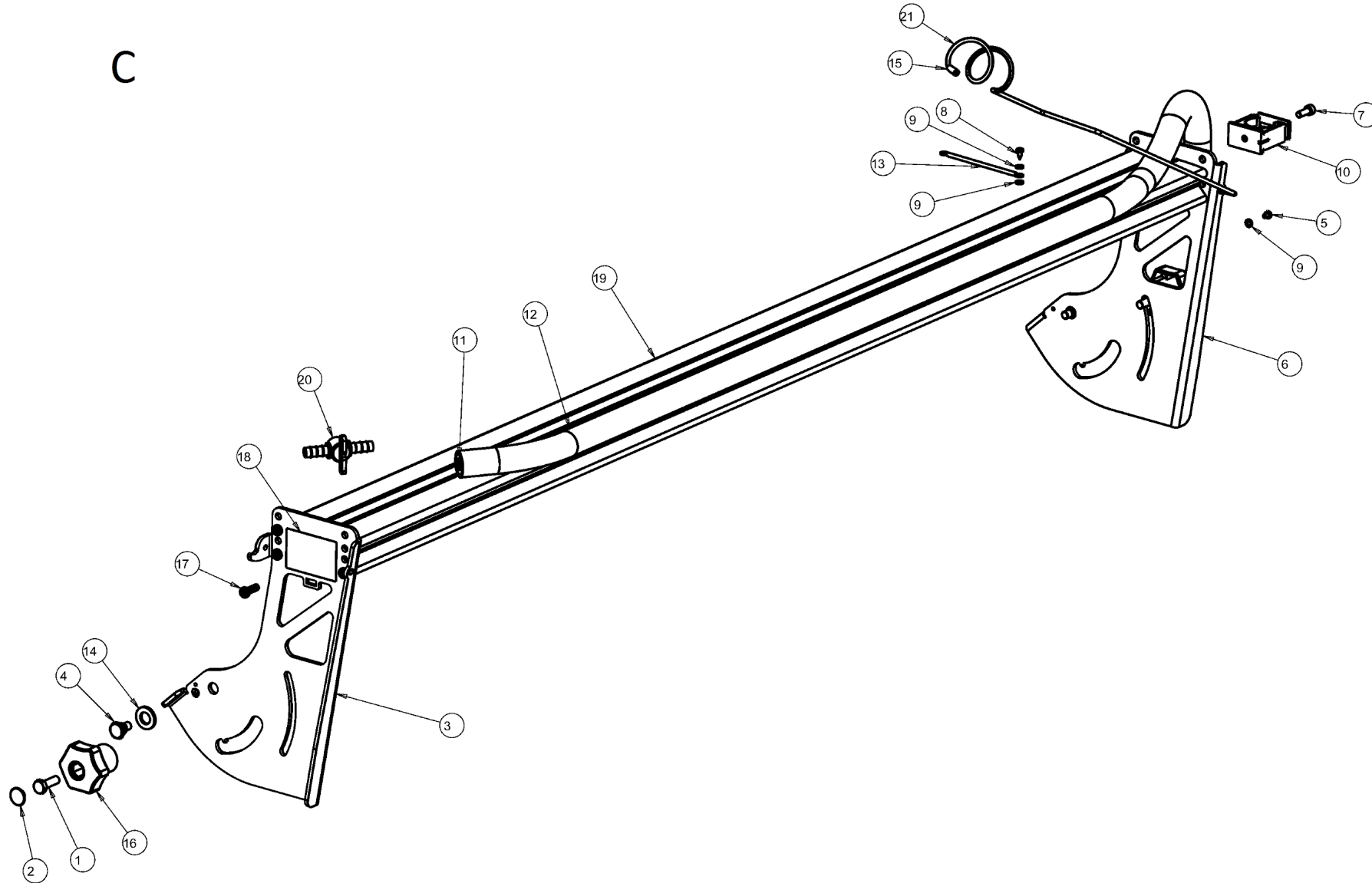
Ref.explod 1000000646 08

24/10/2016

Product. 54911, 54912, 54913, 54914



C



# DV-200 1000 (X)

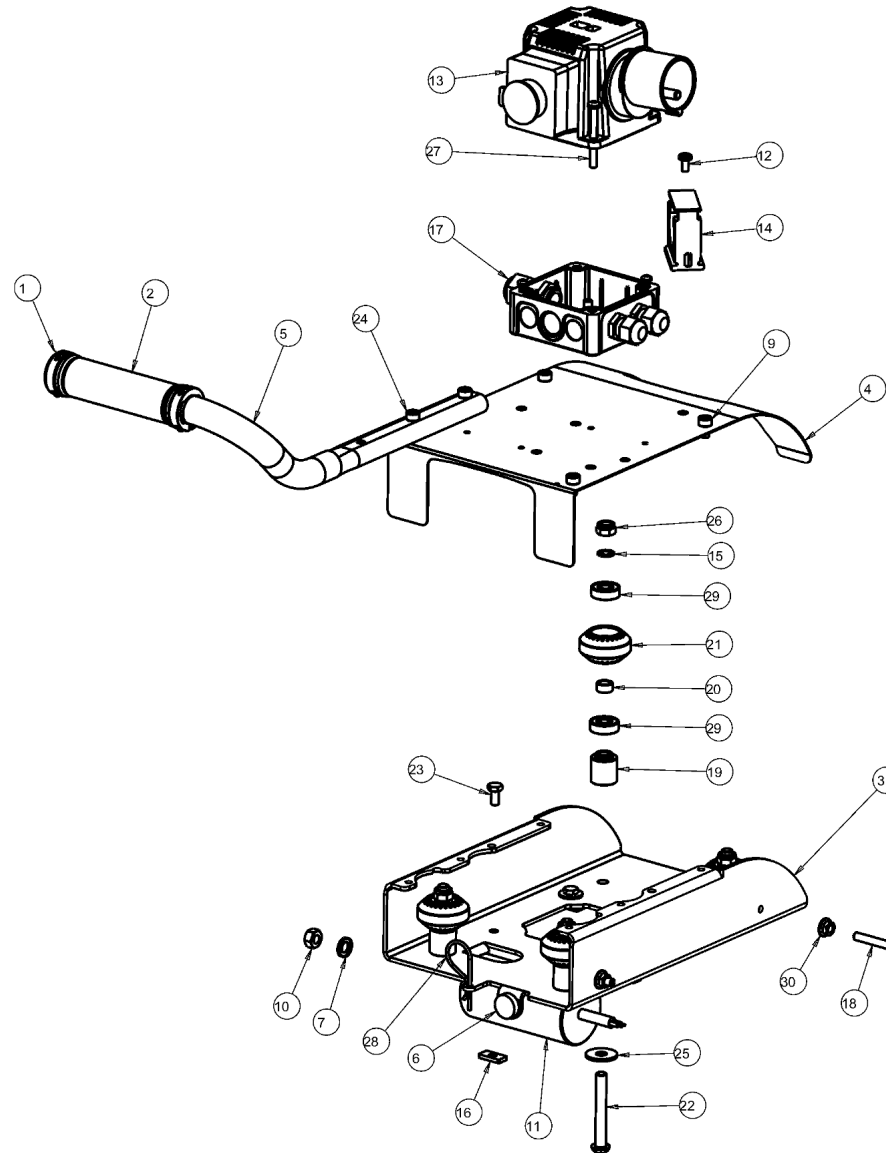
Ref.explod 1000000646 08

24/10/2016

Product. 54911, 54912, 54913, 54914



D



# DV-200 1000 (X)

Ref.explod 100000646 08

24/10/2016

Product. 54911, 54912, 54913, 54914



## E

