

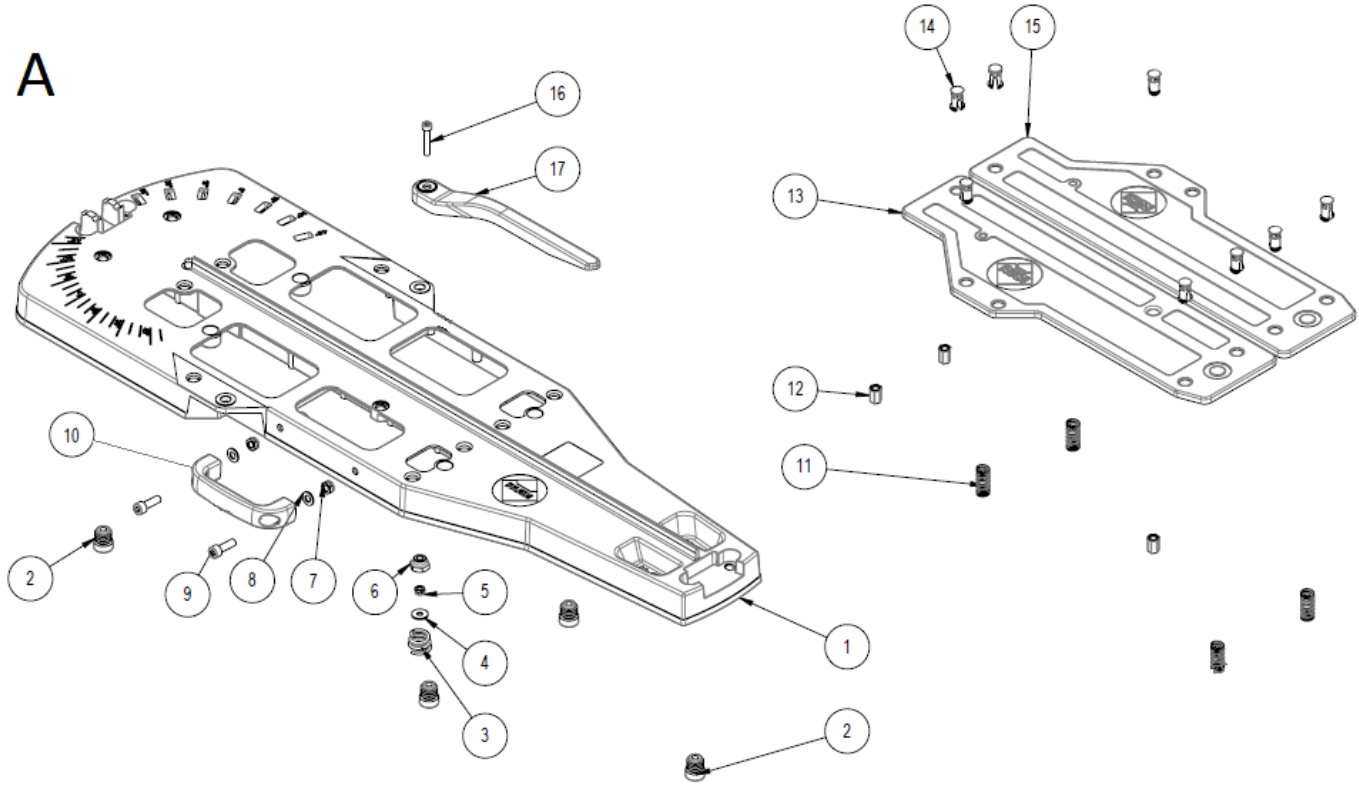
Part-list	ES	EN	Prod.
1	A	GRUPO BASE	BASE GROUP
2	B	GRUPO GUIA	GUIDE GROUP
3	C	GRUPO ESCUADRA	SQUARE GROUP
4	D	GRUPO PORTAHERRAMIENTAS	TOOLHOLDER GROUP

Prod.	ES	EN	From serial num.
12917	TP-66-T INCH -CORTADOR MANUAL	TP-66-T INCH	1736
12929	TP-75-T INCH -CORTADOR MANUAL	TP-75-T INCH	2026
12955	TP-66-T -CORTADOR MANUAL	TP-66-T	1736
12957	TP-75-T -CORTADOR MANUAL	TP-75-T	2026

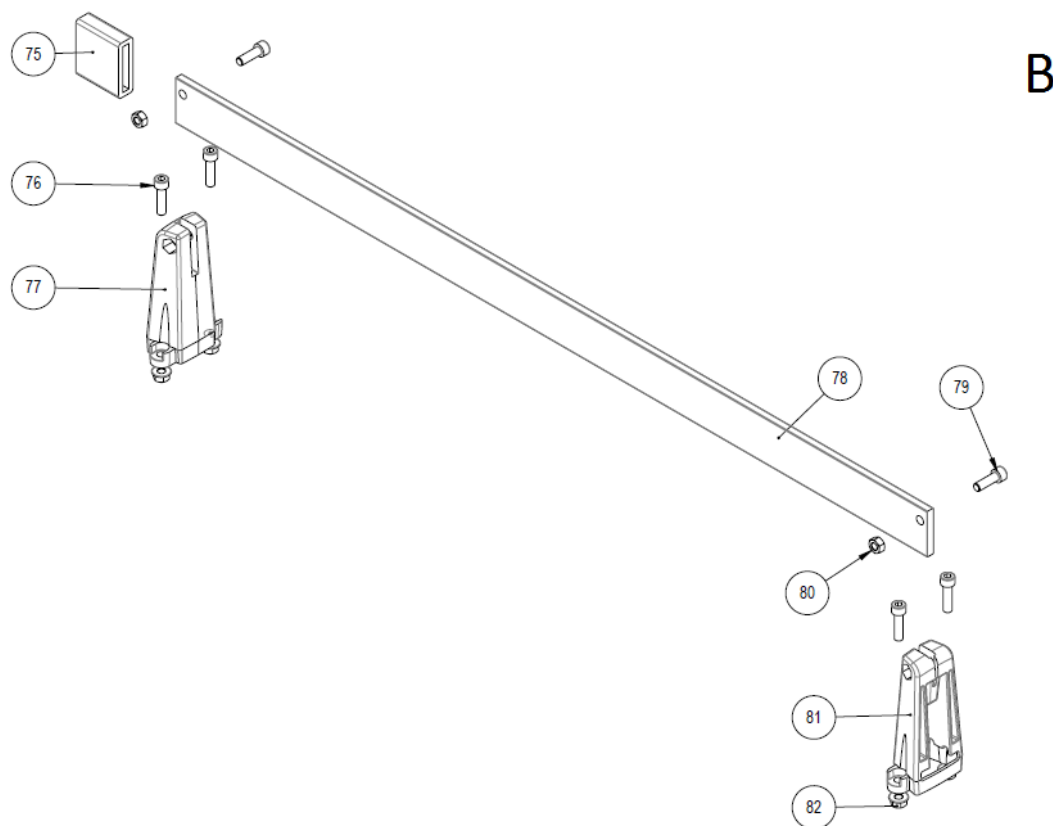
Queda reservado el derecho de introducir cualquier modificacion técnica sin previo aviso

We reserve the right to introduce any technical modification without previous notice

A

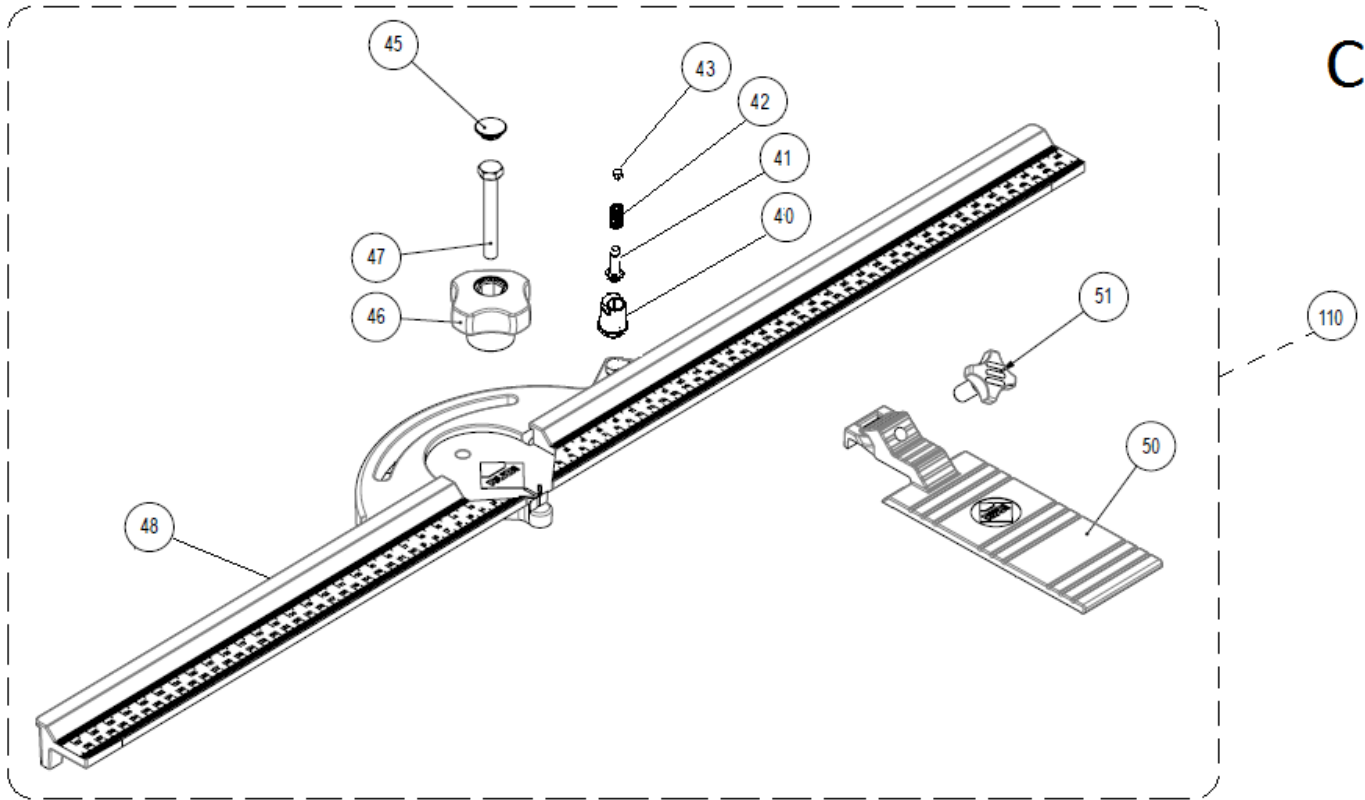


Part-list	ES	EN	Prod.
1	12757 1	BASE TI-66 V5	12914, 12954
1	12758 1	BASE TI-75 V5	12928, 12956
2	17549 5	CONTERA GOMA ESF.Ø 21X25	RUBBER ROUND RIBBED INSERT Ø21X25
3	12095 1	MUELLE CONICO TI	CONIC SPRING TI
4	50002 1	ARAND DIN 9021 A6,4 PA	WASHER DIN 9021 A6,4 PA
5	40020 1	TUERCA DIN 985 M6 CL8 ZN AUTOBLOC	HEX LOCK NUT DIN 985 M6 CL8 ZP
6	12114 1	TUERCA ESPECIAL TI	NUT ESPECIAL TI
7	55048 2	TUERCA DIN 985 M8 CL8 ZN AUTOBL.	HEX LOCK NUT DIN 985 M8 CL8 ZP
8	45056 2	ARAND DIN 125 A8,4 ZN	WASHER DIN 125 A8,4 ZP
9	16091 2	TORN DIN 912 M8X25 6.8 ZN NEGRO	SCREW DIN 912 M8X25 6.8 ZP
10	45342 1	ASA PLASTICO 116MM M8	PLASTIC HANDLE 116MM M8
11	12097 4	MUELLE COMPRESION 35,2X13 Ø1,7	COMPRESSION SPRING 35,2X13 Ø1,7
12	57318 3	TUERCA REMACHABLE M8 C/V HEX	RIVETING NUT M8 C/V EXG
13	12156 1	BASE FLOTANTE DERECHA TI V2	FLOATING BASE RIGHT TI V2
14	12086 8	CLIP BASE FLOTANTE TI	CLIP FLOATING BASE TI
15	12155 1	BASE FLOTANTE IZQUIERDA TI V2	FLOATING BASE LEFT TI V2
16	17177 1	TORN DIN 912 M6X35 6.8 ZN	SCREW DIN 912 M6X35 6.8 ZP
17	12051 1	BRAZO LATERAL TI/TX NEGRO	ARM LATERAL TI/TX BLACK



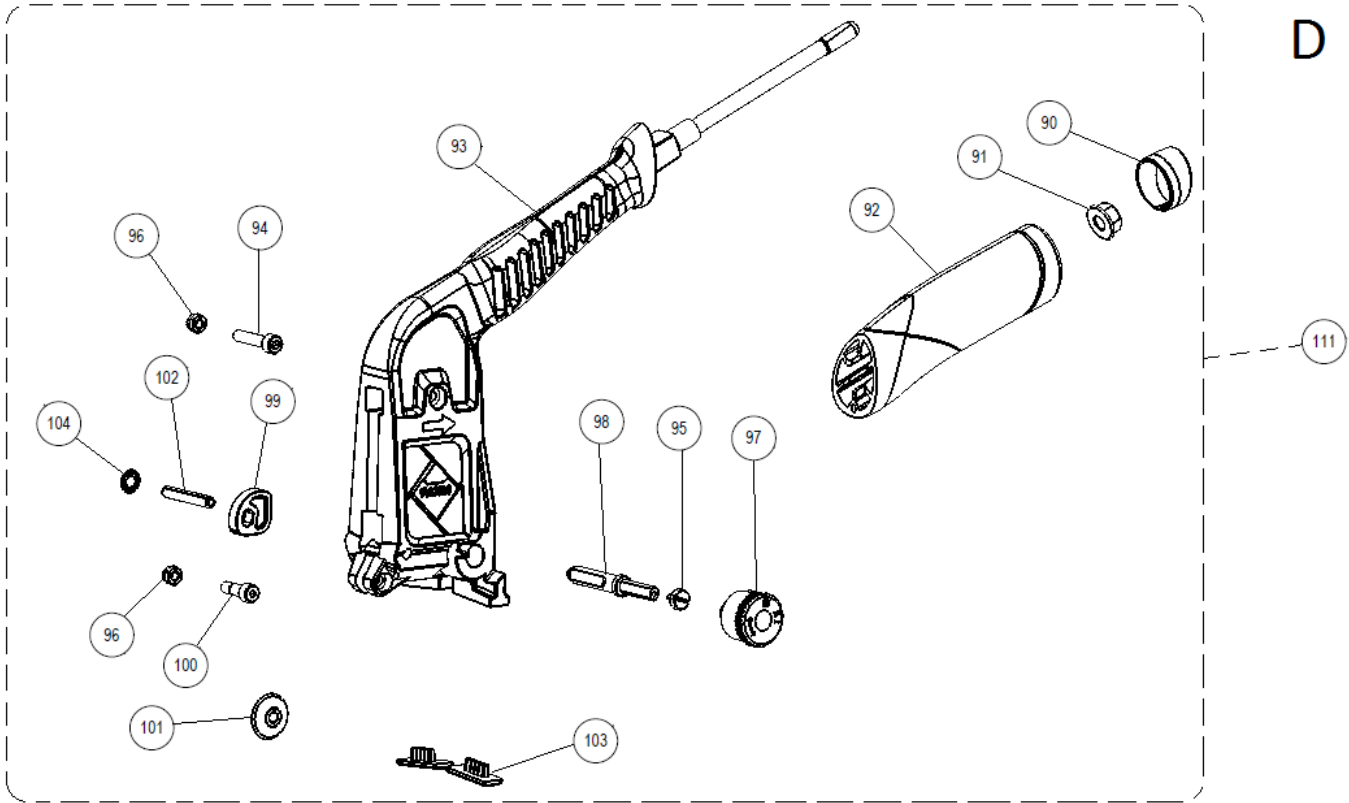
Part-list	ES	EN	Prod.	
75	12618 1	TOPE CORREDERAS TP V2	CARRIER TOP TP V2	
76	12106 4	TORN DIN 912 M8X30 6.8 ZN BLANCO	SCREW DIN 912 M8X30 6.8 ZP WHITE	
77	12586 1	SOPORTE GUIA 50X8 TI V2	GUIDE SUPPORT 50X8 TI V2	
78	12584 1	GUIA TI-75 V2	GUIDE TI-75 V2	12957, 12929
78	12583 1	GUIA TI-66 V2	GUIDE TI-66 V2	12955, 12917
79	72321 2	TORN DIN 912 M8X25 ZN BLANCO	SCREW DIN 912 M8X25 ZP	
80	45055 2	TUERCA DIN 934 M8 CL8 ZN	HEX NUT DIN 934 M8 CL8 ZP	
81	12591 1	SOPORTE GUIA BRIDA 50X8 TI-93	GUIDE FLANGE SUPPORT 50X8 TI-93	
82	57335 1	TUERCA DIN 6923 M8 CL8 ZN	NUT DIN 6923 M8 CL8 ZP	

C



Part-list	ES	EN	Prod.	
40	12438 1	CUERPO TOPE TI/TX V3	BODY TOP TI/TX V3	
41	12416 1	EJE GRADUACION TI/TX V3 PRESELLADO	ADJUSTING SHAFT TI/TX V3	
42	12403 1	MUELLE COMPRESION 15,2X7,8 Ø0,8	COMPRESSION SPRING 15,2X7,8 Ø0,8	
43	12491 1	PRISIONERO DIN 916 M5X6	PIN DIN 916 M5X6	
45	17332 1	TAPON POMO M8 ROJO	RED KNOB CAP M8	
46	45427 1	POMO M8 ROJO V2	RED KNOB M8 V2 FOR LEG	
47	56013 1	TORN DIN 933 M8X90 6.8 ZN	SCREW DIN 933 M8X90 6.8 ZP	
48	18743 1	RECAMBIO ESCUADRA TP-66/75/93-T INCH	SQUARE SET TP-66/75/93-T INCH	12917, 12929
48	18742 1	RECAMBIO ESCUADRA TP-66/75/93-T MM	SQUARE SET TP-66/75/93-T MM	12955, 12957
50	12089 1	ESCUADRA GUIA TOPE TI	SQUARE GUIDE TOP TI	
51	12513 1	POMO M10X25 ROSCA LATON	KNOB M10X25	
110	18751 1	RECAMBIO ESCUAD.TP-66/75/93T INCH C/TOPE	SQUARE SET TP-66/75/93-T INCH W/STOP	12917, 12929
110	18750 1	RECAMBIO ESCUAD.TP-66/75/93-T MM C/TOPE	SQUARE SET TP-66/75/93-T MM W/STOP	12955, 12957

D



Part-list	ES	EN	Prod.
90	72045 1	TAPON MNG.PLASTICO LLANA/PEINE	TROWEL PLASTIC HANDLE TAP
91	57335 4	TUERCA DIN 6923 M8 CL8 ZN	NUT DIN 6923 M8 CL8 ZP
92	72044 1	MANGO RFLEX ABIERTO PEINE	OPEN HANDLE RFLEX TROWEL
93	12660 1	MANGO TI-T V5	HANDLE TI-T V5
94	12309 1	TORN DIN 912 M5X25 6.8 ZN	SCREW DIN 912 M5X25 6.8 ZP
95	12412 1	TORN ESPECIAL TI-T PRESELLADO	SCREW SPECIAL TI-T
96	40045 2	TUERCA DIN 985 M5 CL8 ZN AUTOBLOC	HEX LOCK NUT DIN 985 M5 CL8 ZP
97	12402 1	BOTON MANDO TI-T	BUTTON TI-T
98	12470 1	EJE LEVA TI-T V3	CAM AXLE TI-T V3
99	12409 1	LEVA TI-T V2	CAM TI-T V2
100	12616 1	EJE RULINA TP-TQ-66/75/102	SCORING WHEEL AXLE TPTQ-66/75/102
101	1901 1	RULINA Ø 22 MM EXTREME PARA SLIM, TP/TQ	SCORING WHEEL Ø 22 MM EXTREME
102	12661 1	PASADOR DIN 1481 Ø 5X35	PIN DIN 1481 Ø 5X35
103	12588 2	PROTECCION PISADOR TI ROJO	BREAKING FEET PROTECTION TI RED
104	12418 1	ARAND DIA.6 RETEN. ZN BLANCO	WASHER DIA.6 ZP
111	12824 1	CJ.MANGO TP-66/75/93-T MONTADO	HANDLE SET TP-66/75/93-T