

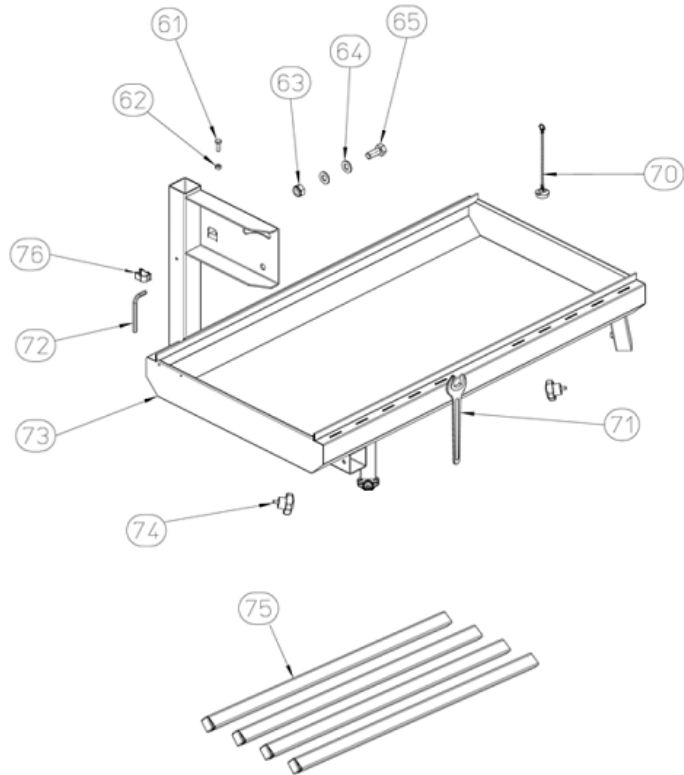
Part-list	ES	EN	Prod.
1	A	GRUPO CHASIS	CHASSIS GROUP
2	B	GRUPO MESA	TABLE GROUP
3	C	GRUPO MOTOR	MOTOR GROUP
5	D	GRUPO SOPORTE MOTOR	MOTOR SUPPORT GROUP
6	E	GRUPO CABEZAL DISCO	CUTTING HEAD GROUP

Prod.	ES	EN	From serial num.
56940	DR-350 230V 50HZ -CORT.ELECT.	DIAMANT DR-350 230V 50HZ	4115
56942	DR-350 220V 60HZ -CORT.ELECT.	DIAMANT DR-350 220V 60HZ	618
56948	DR-350 380V 50HZ 3F -CORT.ELECT.	DIAMANT DR-350 380V 50HZ 3F	577

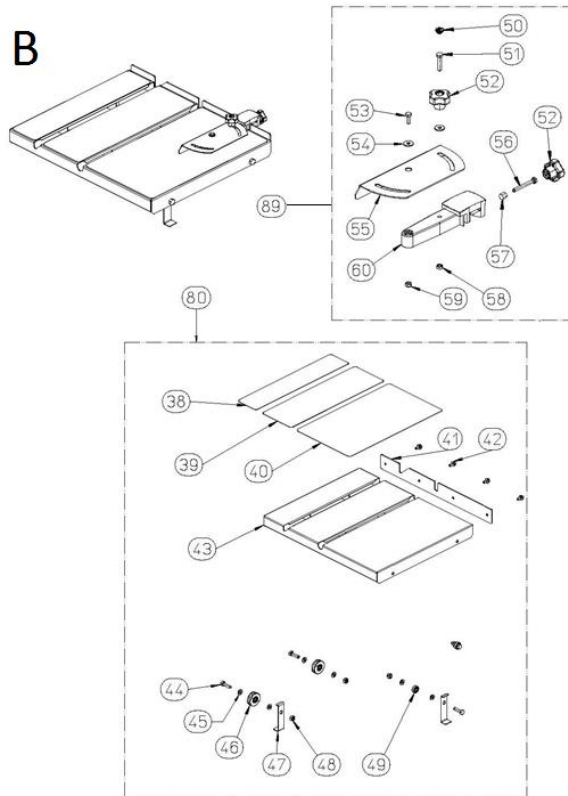
Queda reservado el derecho de introducir cualquier modificacion técnica sin previo aviso

We reserve the right to introduce any technical modification without previous notice

A

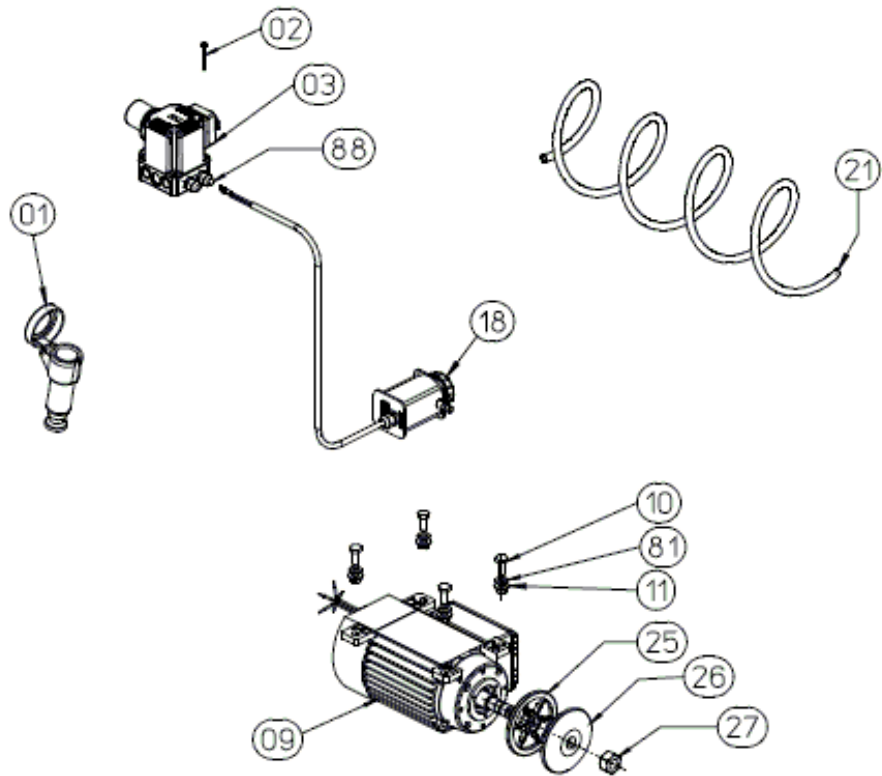


Part-list	ES	EN	Prod.
61	57039 1	TORN DIN 933 M8X30 6.8	SCREW DIN 933 M8X30 6.8 ZP
62	45055 1	TUERCA DIN 934 M8 CL8 ZN	HEX NUT DIN 934 M8 CL8 ZP
63	56329 1	TUERCA DIN 985 M16 CL8 ZN AUTOBL.	HEX LOCK NUT DIN 985 M16 CL8
64	56328 2	ARAND DIN 125 A17 ZN	WASHER DIN 125 A17 ZP
65	57367 1	TORN DIN 933 M16X40 6.8 ZN	SCREW DIN 931 M10X90 8.8 ZP
70	57145 1	TAPON CON CADENA Ø 35 V2	RUBBER PLUG WITH CHAIN DIA 35
71	57037 1	LLAVE FIJA DIN 894 30MM	SPANNER HEXAGONAL DIN 894 30MM
72	50279 1	LLAVE ALLEN DIN 911 8MM ACODAD	DIN 911 8MM HEXAGON KEY
73	58266 1	CHASIS DR-350 V3	CHASSIS DR-350 V3
74	45872 4	CJ.POMO M8X13 ROJO V2	RED KNOB SET M8X13 V2
75	56119 4	COM.PATA PINT.DR-EN,DW/DS-LPS/G	PAINTED LEG SET (X 1) DR 300-E/G
76	56129 1	ABRAZADERA ANCLAJE CABLEADO DR-350	CABLE CLAMP SUPPORT DR-350



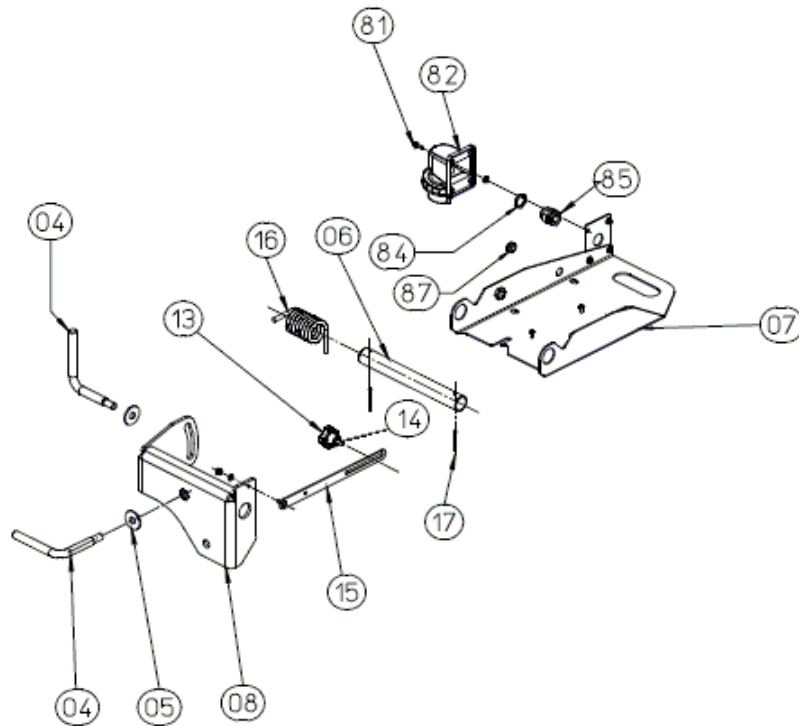
Part-list	ES	EN	Prod.
38	58260 1	GOMA 480X93X1	RUBBER 480X93X1
39	58259 1	GOMA 480X154X1	RUBBER 480X154X1
40	58258 1	GOMA 480X276X1	RUBBER 480X276X1
41	58250 1	TOPE MESA DR-350	TABLE STOP DR-350
42	15166 4	TORN DIN 6921 M8X16 6.8 ZN	SCREW DIN 6921 M8X16 6.8 ZP
43	58254 1	MESA DR-350	TABLE DR-350
44	47130 4	TORN DIN 933 M10X35 8.8 ZN	SCREW DIN 933 M10X35 8.8 ZP
45	56017 8	ARAND DIN 125 A10,5 ZN	WASHER DIN 125 A10,5 ZP
46	56495 2	CJ.RUEDA ANGULAR DR-300-EN V2	ANGULAR WHEEL DR-300-EN V2
47	56310 2	ANTIVUELCO MESA DR-300 DT-250	TABLE ANTI-DUMP DR-300 DT-250
48	56018 4	TUERCA DIN 985 M10 CL8 ZN AUTOB.	HEX LOCK NUT DIN 985 M10 CL8 ZP
49	56028 2	RODAMIENTO 6000 10X26X8 2RS1	BEARING 6000 10X26X8 2RS1
50	57485 2	TAPON POMO M6 ROJO	RED COVER KNOB M6
51	7357 1	TORN DIN 933 M6X30 6.8 ZN	SCREW DIN 933 M6X30 6.8 ZP
52	13255 2	POMO M6 ESTANDAR ROJO V2	RED STANDARD M6 KNOB V2
53	54868 1	TORN DIN 933 M6X16 10.9 ZN	SCREW M6X16 DIN 933 10.9
54	45038 2	ARAND DIN 9021 A6,4 ZN	WASHER DIN 9021 A6,4 ZP
55	56071 1	TOPE LATERAL ORIENTABLE	LATERAL TOP ADJUSTABLE FOR ANGLE
56	56370 1	TORN DIN 933 M6X50 ZN	SCREW DIN 933 M6X50 SS A2
57	45250 1	SEPARADOR SW10X10 M6	LATERAL TOP NUT
58	15132 1	TUERCA DIN 934 M6 CL8 ZN	HEX NUT DIN 934 M6 CL8 ZP
59	40020 1	TUERCA DIN 985 M6 CL8 ZN AUTOBLOC	HEX LOCK NUT DIN 985 M6 CL8 ZP
60	56070 1	GUIA TOPE LATERAL	LATERAL TOP GUIDE
80	56814 1	CJ.MESA MONTADO DR-350	TABLE SET DR-350
89	56125 1	CJ.TOPE LATERAL STANDARD/R	STANDARD LATERAL TOP SET/R

C

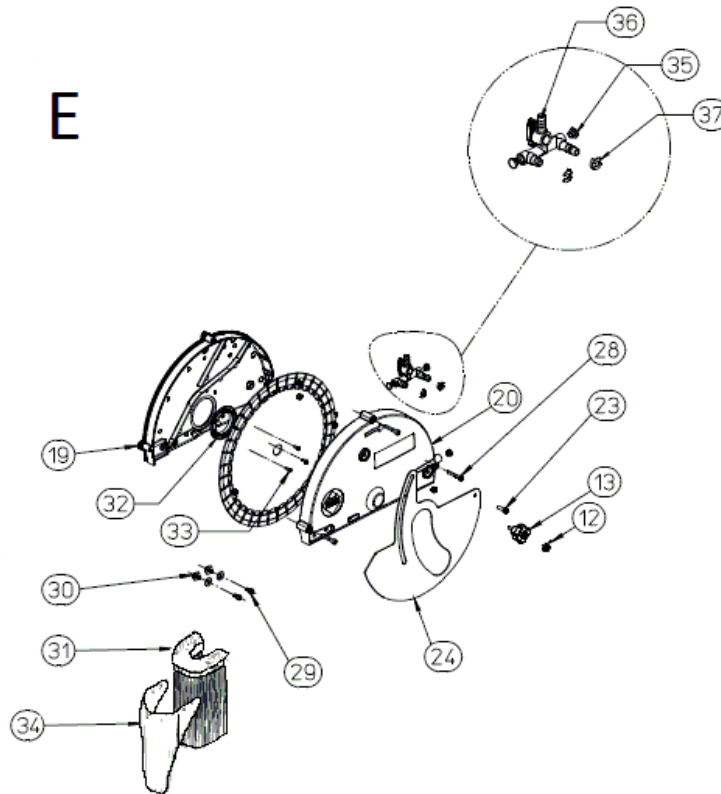


Part-list	ES	EN	Prod.
1	58038 1	BASE AEREA 220/380 16A 3P+N+T IP67	WANDER SOCKET 220/380 16A 3P+N+T IP67 56948
1	58045 1	BASE AEREA 220/240 16A 2P+T IP44	WANDER SOCKET 220/240 16A 2P+T IP44 BL 56940, 56942
2	58261 2	TORN DIN 7985 M5X45 6.8 ZN	SCREW DIN 912 M5X16 6.8 ZP TRILOB
3	52052 1	ARRANCADOR 230V 60HZ	STARTER 230V 60HZ 56942
3	52057 1	ARRANCADOR 230V 50HZ	STARTER 230V 50HZ 56940
3	56345 1	ARRANCADOR 3F 230/220V 50/60HZ	STARTER 3F 230/220V 50/60HZ 56948
9	58241 1	MOTOR 220V 60HZ 2,2KW SG V3	MOTOR 220V 60HZ 2,2KW SG V3 56942
9	58244 1	MOTOR 230/380V 4CV 3F SG V3	MOTOR 230/380V 4CV 3F SG V3 56948
9	58240 1	MOTOR 230V 50HZ 2,2KW SG V3	MOTOR 230V 50HZ 2,2KW SG V3 56940
10	47139 4	TORN DIN 933 M10X25 8.8 ZN	SCREW DIN 933 M10X25 8.8 ZP
11	57334 4	TUERCA DIN 6923 M10 CL8 ZN	NUT DIN 6923 M10 CL8 ZP
18	56916 1	BOMBA AGUA FA-180 230/50 55W 2,4M	FA-180 WATER PUMP 230/50 55W 2,4M 56940, 56942, 56948
21	56475 1	PVC CRISTAL Ø 9X12 1700MM	PIPE PVC Ø 9X12 1700MM
25	57062 1	PLATO INT.20X25,4X90 DR-350 V2	INNER FLANGE 20X25,4X90 DR-350 V2
26	57060 1	PLATO EXT.20X25,4X90 V2	OUTER FLANGE 20X25,4X90 V2
27	57041 1	TUERCA DIN 439 M20X1,5 IZQ CL8 ZN	NUT DIN 439 M20X1,5 LEFT CL8 ZP
81	56017 4	ARAND DIN 125 A10,5 ZN	WASHER DIN 125 A10,5 ZP
88	52124 1	TAPON CIEGO PRENSAEST. PG-9 M16X1,5	PLUG PG-9 M16X1,5

## D



Part-list	ES	EN	Prod.	
4	56145 2	EMPUÑADURA M12X25 115X125	HANDLE M12X25 115X125	
5	56024 2	ARAND DIN 9021 A13 ZN	WASHER DIN 9021 A13 ZP	
6	58257 1	TUBO 30X1,5X252 h11	TUBE 30X1,5X252 h11	
7	58267 1	SOPORTE MOTOR DR-350 V3	MOTOR SUPPORT FOR DR-350 V3	
8	58256 1	HORQUILLA SOPORTE DR-350	MOTOR SUPPORT FORK DR-350	
14	7357 2	TORN DIN 933 M6X30 6.8 ZN	SCREW DIN 933 M6X30 6.8 ZP	
15	58251 1	TIRANTE DR-350	TENSOR DR-350	
16	58252 1	MUELLE DR-350	SPRING DR-350	
17	47411 2	PASADOR DIN 94 Ø 3,2X45	PIN DIN 94 DIA.3,2X45	
82	50119 1	CLAV.CETAC 3P+T 16A	PLUG CETAC 3P+T 16A	56940, 56942
82	57045 1	CLAVIJA INDUSTRIAL 3P+N+T 16A	PLUG 3P+N+T 16A	56948
84	57066 1	TUERCA PG-16 METAL	NUT PG-16 METAL	
85	57043 1	PRENSAESTOPA PG-16 PLASTICO	COMPRES.GLAND.PG-16 PLASTIC	
87	58073 1	PASACABLE ABIERTO Ø INT.10 CHAPA 2,5	PASACABLE ABIERTO DIA.INT.10 CHAPA 2,5	



Part-list	ES	EN	Prod.
12	57485 2	TAPON POMO M6 ROJO	RED COVER KNOB M6
13	13255 2	POMO M6 ESTANDAR ROJO V2	RED STANDARD M6 KNOB V2
19	54875 1	TAPA DISCO POSTERIOR Ø 300/350 V3	FRONT BLADE COVER Ø 300/350 V3
20	54876 1	TAPA DISCO ANTERIOR Ø300/350 V3	BACK BLADE COVER DIA.300/350 V3
23	45051 1	TORN DIN 912 M6X16 6.8 ZN	SCREW DIN 912 M6X16 6.8 ZP
24	54884 1	PROTECTOR DISCO D-N 350 V3	BLADE PROTECTOR D-N 350 V3
28	17177 3	TORN DIN 912 M6X35 6.8 ZN	SCREW DIN 912 M6X35 6.8 ZP
29	61069 4	TORN DIN 912 M6X10 6.8 ZN TRILOB.	SCREW DIN 912 M6X10 6.8 ZP TRILOB.
30	45038 4	ARAND DIN 9021 A6,4 ZN	WASHER DIN 9021 A6,4 ZP
31	54882 1	PROTECTOR AGUA CEPILLO M16 Ø350	WATER PROTECTOR BRUSH M16 Ø350
32	56157 1	CASQ 50X65,2X5,5/79X4	BUSHING 50X65,2X5,5/79X4
33	45331 3	TORN DIN 7985 M4X16 6.8 ZN	SCREW DIN 7985 M4X16 6.8 ZP
34	54880 1	FALDON PROTECTOR AGUA M16 Ø350 SBR	WATER PROTECTOR SKIRT M16 Ø350 SBR
35	17235 3	TAPON PLASTICO Ø INT.8,25 MM	PLASTIC CAP TR 8,25 MM
36	54239 1	COM.VALVULA D-N	VALVE SET D-N
37	54238 2	CLIP CL10 ZINC	CLIP CL10 ZINC