

SLIM EASY TRANS



Ref.explod 91397

02-02

28/10/2015

Product. 18910

Part-list	A	ES	EN	DE	FR
4	15404	16	ARAND DIN 125 A4,3 ZN	WASHER DIN 125 A4,3 ZN	ARAND DIN 125 A4,3 ZN
6	18205	8	TAPETA PERFIL	PROFILE COVER	PROFILE COVER
7	18206	16	TORN DIN 7500C M4X12 ZN	SCREW DIN 7500C M4X12	SCREW DIN 7500C M4X12
13	18217	4	MANETA REGULABLE M6X35	ADJUSTABLE HANDLE M6X35	ADJUSTABLE HANDLE M6X35
14	18221	2	PRISIONERO DIN 913 M6X8 8.8 ZN	SETSCREW DIN 913 M6X8 8.8 ZN	SETSCREW DIN 913 M6X8 8.8 ZN
23	56017	4	ARAND DIN 125 A10,5 ZN	WASHER DIN 125 A10,5 ZN	UNTERLEGSCHIEBE DIN 125 A10,5 ZINK
Part-list	B	ES	EN	DE	FR
2	7357	6	TORN DIN 933 M6X30 ZN	SCREW DIN 933 M6X30 ZN	SCHRAUBE DIN 933 M6X30 ZINK
3	13255	10	POMO M6 STANDAR ROJO V2	STANDARD RED KNOB M6 V2	GRIFF ROT STANDARD M6 V2
10	18209	20	TUERCA CUADRADA 19X19 M6	SQUARE NUT 19X19 M6	SQUARE NUT 19X19 M6
16	18304	6	CASQ 6,3X10X10,1 INOX	BUSH 6,3X10X10,1 INOX	BUSH 6,3X10X10,1 INOX
19	24207	6	TORN ISO 7380 M6X16 ZN	SCREW ISO 7380 M6X16 ZN	SCHRAUBE ISO-7380 M6x16 8.8 ZN
24	57485	10	TAPON POMO M6 ROJO	RED KNOB CAP M6	GRIFFSTOPFEN M6 ROT
Part-list	C	ES	EN	DE	FR
1	7164	4	TORN DIN 933 M6X25 ZN	SCREW M6X25 DIN 933	SCHRAUBE DIN 933 M6X25 ZN
15	18303	10	SOPORTE VENTOSA SLIM EASY TRANS	SUCTION CUP SUPPORT SLIM EASY TRANS	SUCTION CUP SUPPORT SLIM EASY TRANS
17	18305	4	CASQ 6,3X10X5,2 INOX	CASQ 6,3X10X5,2 INOX	CASQ 6,3X10X5,2 INOX
18	18306	4	TORN ISO 7380 M6X12 8.8 ZN	SCREW ISO 7380 M6X12 8.8 ZN	SCREW ISO 7380 M6X12 8.8 ZN
20	45038	10	ARAND DIN 9021 A6,4 ZN	WASHER DIN 9021 A6,4 ZN	UNTERLEGSCHIEBE DIN 9021 A6,4 ZN
22	51301	10	CUERPO VENTOSA V3	BODY VENTOSA V3	CUERPO VENTOSA V3
25	65254	10	MUELLE VENTOSA	SUCTION PAD SPRING	MUELLE VENTOSA
26	65312	10	MANGO MINIGRES MECANIZADO	MANGO MINIGRES MECANIZADO	MANGO MINIGRES MECANIZADO
27	65302	10	PASADOR DIN 7343 DIA.4X18 ESP	PIN DIN 7343 DIA.4X18 ESP	PASADOR DIN 7343 DIA.4X18 ESP
28	65830	10	CJ.GOMA MINIGRES	RUBBER MINIGRES	CJ.GOMA MINIGRES
30	18716	1	CJ.VENTOSA SLIM EASY TRANS PROD.	CJ.VENTOSA SLIM EASY TRANS PROD.	CJ.VENTOSA SLIM EASY TRANS PROD.
Part-list	D	ES	EN	DE	FR
5	18204	4	PERFIL SLIM EASY TRANS	PROFILE SLIM EASY TRANS	PROFILE SLIM EASY TRANS

Queda reservado el derecho de introducir cualquier modificacion técnica sin previo aviso
We reserve the right to introduce any technical modification without previous notice

Wir behalten uns das Recht vor, jede notwendige technische Änderung ohne vorherige Ankündigung an unseren Produkten vorzunehmen.
Il est réservé le droit à introduire une modification technique sans préavis.

SLIM EASY TRANS



Ref.explod **91397** **02-02** **28/10/2015**

Product. **18910**

8	18207	6	SOPORTE MANETA SLIM EASY TRANS	HANDLE SUPPORT SLIM EASY TRANS	HANDLE SUPPORT SLIM EASY TRANS	HANDLE SUPPORT SLIM EASY TRANS
9	18208	6	TUBO 22X19 L=136	TUBE 22X19 L=136	TUBO 22X19 L=136	TUBO 22X19 L=136
10	18209	12	TUERCA CUADRADA 19X19 M6	SQUARE NUT 19X19 M6	SQUARE NUT 19X19 M6	SQUARE NUT 19X19 M6
11	18211	12	TAPON PLASTICO MANGO Ø31/22	PLASTIC CAP GRIP Ø31/22	KUNSTSTOFFDECKEL GRIFF Ø31/22	PLASTIC CAP GRIP Ø31/22
12	18214	6	MANGUITO Ø31/22X130	HANDGRIP Ø31/22X130	BUCHSE Ø31/22X130	HANDGRIP Ø31/22X130
21	45043	14	TORN DIN 912 M6X10 ZN	SCREW DIN 912 M6X10 ZN	SCHRAUBE DIN 912 M6X10 ZINK	TORN DIN 912 M6X10 ZN

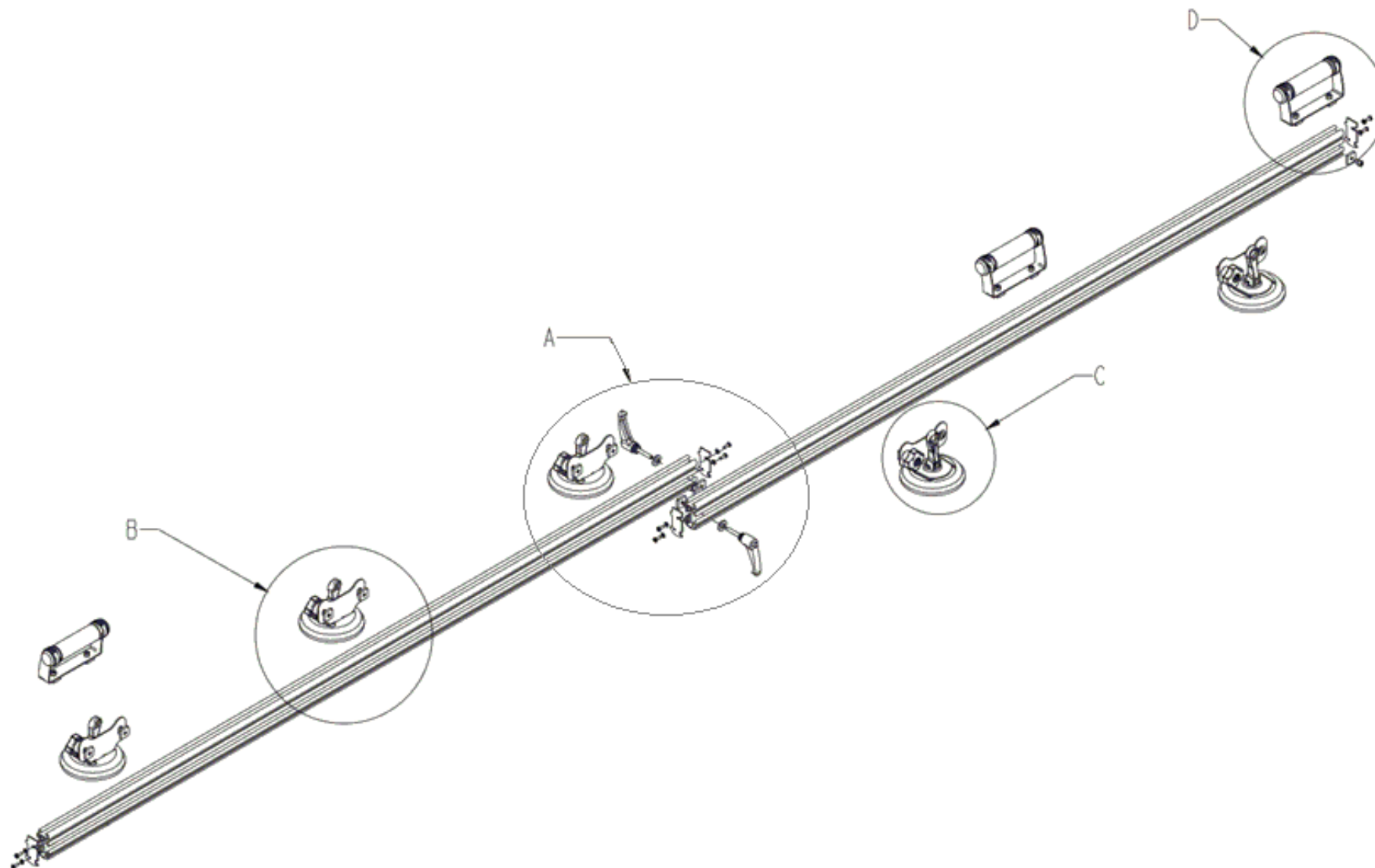
SLIM EASY TRANS

Ref.explod 91397

02-02

28/10/2015

Product. 18910



Queda reservado el derecho de introducir cualquier modificación técnica sin previo aviso
We reserve the right to introduce any technical modification without previous notice

Wir behalten uns das Recht vor, jede notwendige technische Änderung ohne
vorherige Ankündigung an unseren Produkten vorzunehmen.
Il est réservé le droit à introduire une modification technique sans préavis.

SLIM EASY TRANS

Ref.explod 91397

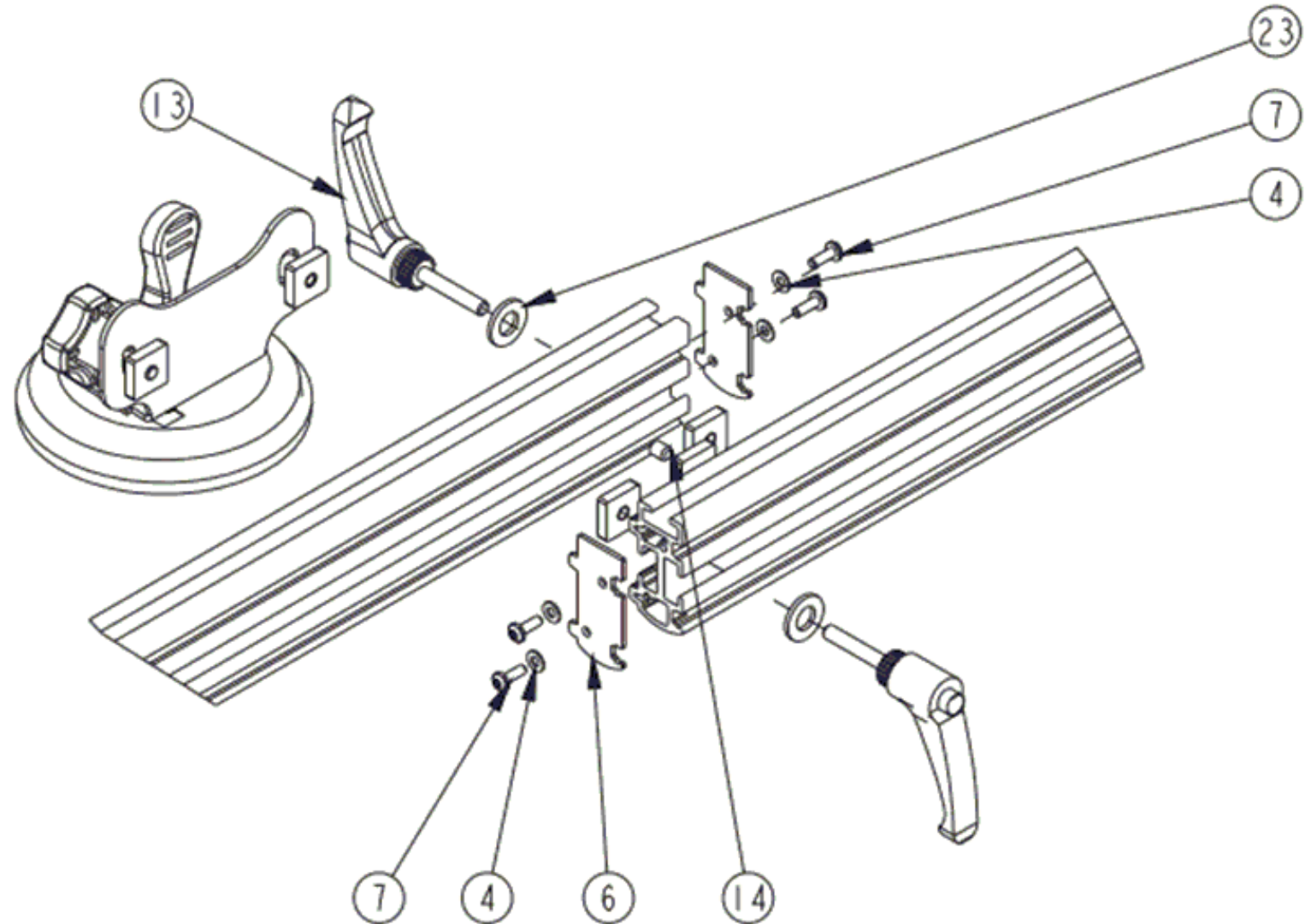
02-02

28/10/2015

Product. 18910



A



SLIM EASY TRANS

Ref.explod 91397

02-02

28/10/2015

Product. 18910

