

Part-list	A	ES	EN	DE	FR	
1	58045	1	BASE AEREA 220/240 16A 2P+T IP44	WANDER SOCKET 220/240 16A 2P+T IP44 BL	WANDER SOCKET 220/240 16A 2P+T IP44 BL	BASE AEREA 220/240 16A 2P+T IP44
1	58038	1	BASE AEREA 220/380 16A 3P+N+T IP67	BASE AEREA 220/380 16A 3P+N+T IP67	BASE AEREA 220/380 16A 3P+N+T IP67	BASE AEREA 220/380 16A 3P+N+T IP67
1	58039	1	BASE AEREA.110/130 16A 2P+T IP67	WANDER SOCKET 110/130 16A 2P+E IP67 Y	LUFTPLATTE 110/130 16A 2P+T IP67	WANDER SOCKET 110/130 16A 2P+E IP67 Y
2	58261	2	TORN DIN 7985 M5X45 6.8 ZN	SCREW DIN 912 M5X16 6.8 TRILOB	SCHRAUBE DIN 7985 M5x45 ZN	TORN DIN 7985 M5X45 ZN
3	57068	1	ARRANCADOR 110V 50/60HZ NUEVO	STARTER 110V 50/60HZ NUEVO	SCHALTER 110V 50/60HZ NEU	ARRANCADOR 110V 50/60HZ NUEVO
3	52057	1	ARRANCADOR 230V 50HZ	ARRANCADOR 230V 50HZ	SCHALTER 230V 50HZ	ARRANCADOR 230V 50HZ
3	52052	1	ARRANCADOR 230V 60HZ	ARRANCADOR 230V 60HZ	SCHALTER 230V 60HZ	ARRANCADOR 230V 60HZ
3	56345	1	ARRANCADOR 3F 230/220V 50/60HZ	STARTER 3F 230/220V 50/60HZ	ARRANCADOR 3F 230/220V 50/60HZ	ARRANCADOR 3F 230/220V 50/60HZ
4	56145	2	EMPUÑADURA M12X25 115X125	HANDLE M12X25 115X125	HANDLE M12X25 115X125	HANDLE M12X25 115X125
5	56024	2	ARAND DIN 9021 A13 ZN	WASHER DIN 9021 A13 ZN	ARAND DIN 9021 A13 ZN	ARAND DIN 9021 A13 ZN
6	58257	1	TUBO 30X1,5X252 h11	TUBE 30X1,5X252 h11	TUBO 30X1,5X252 h11	TUBO 30X1,5X252 h11
7	58267	1	SOPORTE MOTOR DR-350 V3	MOTOR SUPPORT FOR DR-350 V3	MOTOR SUPPORT FOR DR-350 V3	MOTOR SUPPORT FOR DR-350 V3
8	58256	1	HORQUILLA SOPORTE DR-350	MOTOR SUPPORT FORK DR-350	MOTOR SUPPORT FORK DR-350	MOTOR SUPPORT FORK DR-350
9	58242	1	MOTOR 110V 50HZ 2,2KW SG V3	MOTOR 110V 50HZ 2,2KW SG V3	MOTOR 110V 50HZ 2,2KW SG V3	MOTOR 110V 50HZ 2,2KW SG V3
9	58243	1	MOTOR 120V 60HZ 2,2KW SG V3	MOTOR 120V 60HZ 2,2KW SG V3	MOTOR 120V 60HZ 2,2KW SG V3	MOTOR 120V 60HZ 2,2KW SG V3
9	58241	1	MOTOR 220V 60HZ 2,2KW SG V3	MOTOR 220V 60HZ 2,2KW SG V3	MOTOR 220V 60HZ 2,2KW SG V3	MOTOR 220V 60HZ 2,2KW SG V3
9	58244	1	MOTOR 230/380V 4CV 3F SG V3	MOTOR 230/380V 4CV 3F SG V3	MOTOR 230/380V 4CV 3F SG V3	MOTOR 230/380V 4CV 3F SG V3
9	58240	1	MOTOR 230V 50HZ 2,2KW SG V3	MOTOR 230V 50HZ 2,2KW SG V3	MOTOR 230V 50HZ 2,2KW SG V3	MOTEUR 230V 50HZ 2,2KW SG V3
10	47139	4	TORN DIN 933 M10X25 8.8 ZN	SCREW DIN 933 M10X25 8.8 ZP	SCREW DIN 933 M10X25 8.8 ZN	SCREW DIN 933 M10X25 8.8 ZN
11	57334	4	TUERCA DIN 6923 M10 CL8 ZN	NUT DIN 6923 M10 CL8 ZP	NUT DIN 6923 M10 8.8 ZN	NUT DIN 6923 M10 8.8 ZN
12	57485	2	TAPON POMO M6 ROJO	RED COVER KNOB M6	GRIFFSTOPFEN M6 ROT	TAPON POMO M6 ROJO
13	13255	2	POMO M6 STANDAR ROJO V2	RED STANDARD M6 KNOB V2	GRIFF ROT STANDARD M6 V2	POMO M6 STANDAR ROJO V2
14	7357	2	TORN DIN 933 M6X30 6.8 ZN	SCREW DIN 933 M6X30 6.8 ZP	SCHRAUBE DIN 933 M6X30 ZINK	TORN DIN 933 M6X30 ZN
15	58251	1	TIRANTE DR-350	TENSOR DR-350	TIRANTE DR-350	TIRANTE DR-350
16	58252	1	MUELLE DR-350	SPRING DR-350	SPRING DR-350	SPRING DR-350
17	47411	2	PASADOR DIN 94 Ø 3,2X45	PIN DIN 94 DIA.3,2X45	PASADOR DIN 94 DIA.3,2X45	PASADOR DIN 94 DIA.3,2X45
18	56915	1	BOMBA AGUA FA-180 115V 50/60 55W 2,2M	FA-180 WATER PUMP 115V 50/60 55W 2,2M	WASSERPUMPE FA-180 115V 50/60 55W 2,2M	POMPE À EAU FA-180 115V 50/60 55W 2,2M
18	56916	1	BOMBA AGUA FA-180 230/50 55W 2,2M	FA-180 WATER PUMP 230/50 55W 2,2M	WASSERPUMPE FA-180 230/50 55W 2,2M	POMPE À EAU FA-180 230/50 55W 2,2M
19	54553	1	ARAND ANTIGIRO TRONZADORA DW	WASHER DW	ARAND ANTIGIRO TRONZADORA DW	ARAND ANTIGIRO TRONZADORA DW

20	54534	1	TAPA DISCO ANT.Ø 300/350 V2	BACK BLADE COVER DIA.300/350 V2	VORDERER SCHEIBENDECKEL Ø300/350 V2	TAPA DISCO ANT.DIA.300/350 V2
21	54177	2	PVC CRISTAL Ø 9X12	PVC CRISTAL DIA 9X13	PVC FENSTER Ø 9X12	PVC CRISTAL DIA 9X13
22	40020	2	TUERCA DIN 985 M6 CL8 ZN AUTOBLOC	HEX LOCK NUT DIN 985 M6 CL8 ZP	HEX LOCK NUT DIN 985 M6 ZP	HEX LOCK NUT DIN 985 M6 ZP
23	45051	1	TORN DIN 912 M6X16 6.8 ZN	SCREW DIN 912 M6X16 6.8 ZP	SCHRAUBE DIN 912 M6X16 ZN	VIS 912 M6X16 ZN
24	54535	1	PROTECTOR DISCO D-N 350 V2	BLADE PROTECTOR D-N 350 V2	SCHUTZSCHEIBE D-N 350 V2	PROTECTOR DISCO D-N 350 V2
25	56373	1	PLATO INT.MOTOR "SG" S/RETEN	INTERNAL PLATE MOTOR "SG"	PLATO INT.MOTOR "SG" S/RETEN	PLATO INT.MOTOR "SG" S/RETEN
26	56363	1	PLATO EXT.MOTOR "SG" 2.2	EXTERNAL PLATE MOTOR "SG" 2.2	PLATO EXT.MOTOR "SG" 2.2	PLATO EXT.MOTOR "SG" 2.2
27	57084	1	TUERCA DIN 934 M20X1,5 IZQ CL8 ZN	HEX NUT DIN 934 M20X1,5 LEFT ZP	SCHRAUBE DIN 934 M20X1,5 LINKS ZN	TUERCA DIN 934 M20X1,5 IZQ ZN
28	17177	3	TORN DIN 912 M6X35 6.8 ZN	SCREW DIN 912 M6X35 6.8 ZP	SCHRAUBE DIN 912 M6X35 ZINK	TORN DIN 912 M6X35 ZN
29	61069	4	TORN DIN 912 M6X10 6.8 ZN TRILOB.	SCREW DIN 912 M6X10 6.8 ZP TRILOB.	SCHRAUBE DIN 912 M6X10 ZINK TRILOB	TORN DIN 912 M6X10 ZN TRILOB.
30	45038	4	ARAND DIN 9021 A6,4 ZN	WASHER DIN 9021 A6,4 ZP	UNTERLEGSCHIEBE DIN 9021 A6,4 ZN	WASHER DIN 9021 A6,4 ZP
31	54256	1	PROTECTOR AGUA DISCO Ø 350	PROTECTOR AGUA BLADE DIA.350	WASSERSCHUTZ SCHEIBE Ø350	PROTECTOR AGUA DISCO DIA.350
32	54532	1	CASQ 50X65,2X8,2/75X4	BUSH 50X65,2X8,2/75X4	CASQ 50X65,2X8,2/75X4	CASQ 50X65,2X8,2/75X4
33	45331	3	TORN DIN 7985 M4X16 6.8 ZN	SCREW DIN 7985 M4X16 6.8 ZP	SCREW DIN 7985 M4X16 ZN	TORN DIN 7985 M4X16 ZN
34	15132	1	TUERCA DIN 934 M6 CL8 ZN	HEX NUT DIN 934 M6 CL8 ZP	HEX NUT DIN 934 M6 ZP	HEX NUT DIN 934 M6 ZP
35	17235	3	TAPON PLASTICO Ø INT.8,25 MM	PLASTIC CAP TR 8,25 MM	KUNSTSTOFFSTOPFEN Ø 8.25 MM	TAPON PLASTICO DIA.INT.8,25 MM
36	54239	1	COM.VALVULA D-N	VALVE SET D-N	VENTIL D-N	CJ.VALVULA D-N
37	54238	2	CLIP CL10 ZINC	CLIP CL10 ZINC	CLIP CL10 ZINK	CLIP CL10 ZINC
81	56017	4	ARAND DIN 125 A10,5 ZN	WASHER DIN 125 A10,5 ZN	UNTERLEGSCHIEBE DIN 125 A10,5 ZINK	ARAND DIN 125 A10,5 ZN
82	54191	1	CLAV.CETAC 2P+T 16A MACHO 110/130V	PLUG.CETAC 2P+T 16 MALE 110/130V	VERBINDUNG CETAC 2P+T 16 MÄNNLICH 110V	CLAV. CETAC 2P+T 16 MACHO 110/130V
82	50119	1	CLAV.CETAC 3P+T 16A	CLAV.CETAC 3P+T 16A	CLAV.CETAC 3P+T 16A	CLAV.CETAC 3P+T 16A
82	57045	1	CLAVIJA INDUSTRIAL 3P+N+T 16A	CLAVIJA INDUSTRIAL 3P+N+T 16A	CLAVIJA INDUSTRIAL 3P+N+T 16A	CLAVIJA INDUSTRIAL 3P+N+T 16A
83	58268	1	PLACA ADAPT.SOPORTE MOTOR 110V DR-350 V2	PLACA ADAPT.SOPORTE MOTOR 110V DR-350 V2	PLACA ADAPT.SOPORTE MOTOR 110V DR-350 V2	PLACA ADAPT.SOPORTE MOTOR 110V DR-350 V2
84	57066	1	TUERCA PG-16 METAL	NUT PG-16 METAL	TUERCA PG-16 METAL	TUERCA PG-16 METAL
85	57043	1	PRENSAESTOPA PG-16 PLASTICO	COMPRES.GLAND.PG-16 PLASTIC	PRENSAESTOPA PG-16 PLASTICO	PRENSAESTOPA PG-16 PLASTICO
86	56017	4	ARAND DIN 125 A10,5 ZN	WASHER DIN 125 A10,5 ZN	UNTERLEGSCHIEBE DIN 125 A10,5 ZINK	ARAND DIN 125 A10,5 ZN
87	58073	1	PASACABLE ABIERTO Ø INT.10 CHAPA 2,5	PASACABLE ABIERTO DIA.INT.10 CHAPA 2,5	PASACABLE ABIERTO DIA.INT.10 CHAPA 2,5	PASACABLE ABIERTO DIA.INT.10 CHAPA 2,5
88	52124	1	TAPON CIEGO PRENSAEST. PG-9 M16X1,5	TAPON CIEGO PRENSAEST. PG-9 M16X1,5	TAPON CIEGO PRENSAEST. PG-9 M16X1,5	TAPON CIEGO PRENSAEST. PG-9 M16X1,5
Part-list	B	ES	EN	DE	FR	
38	58260	1	GOMA 480X93X1	RUBBER 480X93X1	GOMA 480X93X1	GOMA 480X93X1

DR-350



Ref.explod 1000000631 09 21/12/2016 Product. 56940, 56942, 56944, 56945, 56948, 56952

39	58259	1	GOMA 480X154X1	RUBBER 480X154X1	GOMA 480X154X1	GOMA 480X154X1
40	58258	1	GOMA 480X276X1	RUBBER 480X276X1	GOMA 480X276X1	GOMA 480X276X1
41	58250	1	TOPE MESA DR-350	TABLE STOP DR-350	TABLE STOP DR-350	TABLE STOP DR-350
42	15166	4	TORN DIN 6921 M8X16 6.8 ZN	SCREW DIN 6921 M8X16 6.8 ZP	SCHRAUBE DIN 6921 M8X16 ZINK	VIS 6921 M8X16 ZN
43	58254	1	MESA DR-350	TABLE DR-350	TABLE DR-350	TABLE DR-350
44	47130	4	TORN DIN 933 M10X35 8.8 ZN	SCREW DIN 933 M10X35 8.8 ZP	SCREW DIN 933 M10X35 8.8 ZN	SCREW DIN 933 M10X35 8.8 ZN
45	56017	8	ARAND DIN 125 A10,5 ZN	WASHER DIN 125 A10,5 ZN	UNTERLEGSCHIEBE DIN 125 A10,5 ZINK	ARAND DIN 125 A10,5 ZN
46	56495	2	CJ.RUEDA ANGULAR DR-300-EN V2	ANGULAR WHEEL DR-300-EN V2	CJ.RUEDA ANGULAR DR-300-EN V2	ENSEMBLE ROUE ANGULAIRE DR-300-EN V2
47	56310	2	ANTIVUELCO MESA DR-300 DT-250	TABLE ANTI-DUMP DR-300 DT-250	ANTIVUELCO MESA DR-300 DT-250	ANTIVUELCO MESA DR-300 DT-250
48	56018	4	TUERCA DIN 985 M10 CL8 ZN AUTOB.	HEX LOCK NUT DIN 985 M10 CL8 ZP	SELBSTSCHLIEßENDE MUTTER DIN 985 M10 ZN	TUERCA DIN 985 M10 ZN AUTOB.
49	56028	2	RODAMIENTO 6000 10X26X8 2RS1	BEARING 6000 10X26X8 2RS1	KUGELLAGER 6000 2RS1 10X26X8	ROULEMENT 6000 10X26X8 2RS1
50	57485	2	TAPON POMO M6 ROJO	RED COVER KNOB M6	GRIFFSTOPFEN M6 ROT	TAPON POMO M6 ROJO
51	7357	1	TORN DIN 933 M6X30 6.8 ZN	SCREW DIN 933 M6X30 6.8 ZP	SCHRAUBE DIN 933 M6X30 ZINK	TORN DIN 933 M6X30 ZN
52	13255	2	POMO M6 STANDAR ROJO V2	RED STANDARD M6 KNOB V2	GRIFF ROT STANDARD M6 V2	POMO M6 STANDAR ROJO V2
53	7165	1	TORN DIN 933 M6X16 8.8 ZN	SCREW M6X16 DIN 933 8.8	SCHRAUBE DIN 933 M6X16 ZN	TORN DIN 933 M6X16 8.8 ZN
54	45038	2	ARAND DIN 9021 A6,4 ZN	WASHER DIN 9021 A6,4 ZP	UNTERLEGSCHIEBE DIN 9021 A6,4 ZN	WASHER DIN 9021 A6,4 ZP
55	56071	1	TOPE LATERAL ORIENTABLE	LATERAL TOP ADJUSTABLE FOR ANGLE	TOPE LATERAL ORIENTABLE	TOPE LATERAL ORIENTABLE
56	56370	1	TORN DIN 933 M6X50 INOX ZN	SCREW DIN 933 M6X50 SS A2	SCHRAUBE DIN 933 M6X50 ZINK	TORN DIN 933 M6X50 ZN
57	45250	1	SEPARADOR SW10X10 M6	LATERAL TOP NUT	TRENNER SW10X10 M6	TACO POMO TOPE LATERAL
58	15132	1	TUERCA DIN 934 M6 CL8 ZN	HEX NUT DIN 934 M6 CL8 ZP	HEX NUT DIN 934 M6 ZP	HEX NUT DIN 934 M6 ZP
59	40020	1	TUERCA DIN 985 M6 CL8 ZN AUTOBLOC	HEX LOCK NUT DIN 985 M6 CL8 ZP	HEX LOCK NUT DIN 985 M6 ZP	HEX LOCK NUT DIN 985 M6 ZP
60	56070	1	GUIA TOPE LATERAL	LATERAL TOP GUIDE	GUIA TOPE LATERAL	GUIA TOPE LATERAL

Part-list	C	ES	EN	DE	FR	
61	57039	1	TORN DIN 933 M8X30 6.8	SCREW DIN 933 M8X30 6.8 ZP	SCHRAUBE DIN 933 M8X30 ZINK	SCREW DIN 933 M8X30 ZN
62	45055	1	TUERCA DIN 934 M8 CL8 ZN	HEX NUT DIN 934 M8 CL8 ZP	HEX NUT DIN 934 M8 ZP	HEX NUT DIN 934 M8 ZP
63	56329	1	TUERCA DIN 985 M16 CL8 ZN AUTOBL.	HEX LOCK NUT DIN 985 M16 CL8	TUERCA DIN 985 M16 8.8 AUTOB.	TUERCA DIN 985 M16 8.8 AUTOB.
64	56328	2	ARAND DIN 125 A17 ZN	WASHER DIN 125 A17 ZN	ARAND DIN 125 A17 ZN	ARAND DIN 125 A17 ZN
65	57367	1	TORN DIN 933 M16X40 6.8 ZN	SCREW DIN 931 M10X90 8.8 ZP	SCREW DIN 933 M16X40 ZN	TORN DIN 933 M16X40 ZN
70	57145	1	TAPON CON CADENA Ø 35 V2	RUBBER PLUG WITH CHAIN DIA 35	VERSCHLUSS MIT KETTE Ø35 V2	TAPON CON CADENA DIA 35 V2
71	57037	1	LLAVE FIJA DIN 894 30MM	SPANNER HEXAGONAL DIN 894 30MM	LLAVE FIJA DIN 894 30MM	LLAVE FIJA DIN 894 30MM

Queda reservado el derecho de introducir cualquier modificacion técnica sin previo aviso
We reserve the right to introduce any technical modification without previous notice

Wir behalten uns das Recht vor, jede notwendige technische Änderung ohne vorherige Ankündigung an unseren Produkten vorzunehmen.
Il est réservé le droit à introduire une modification technique sans préavis.

91287

Página 3 de 9

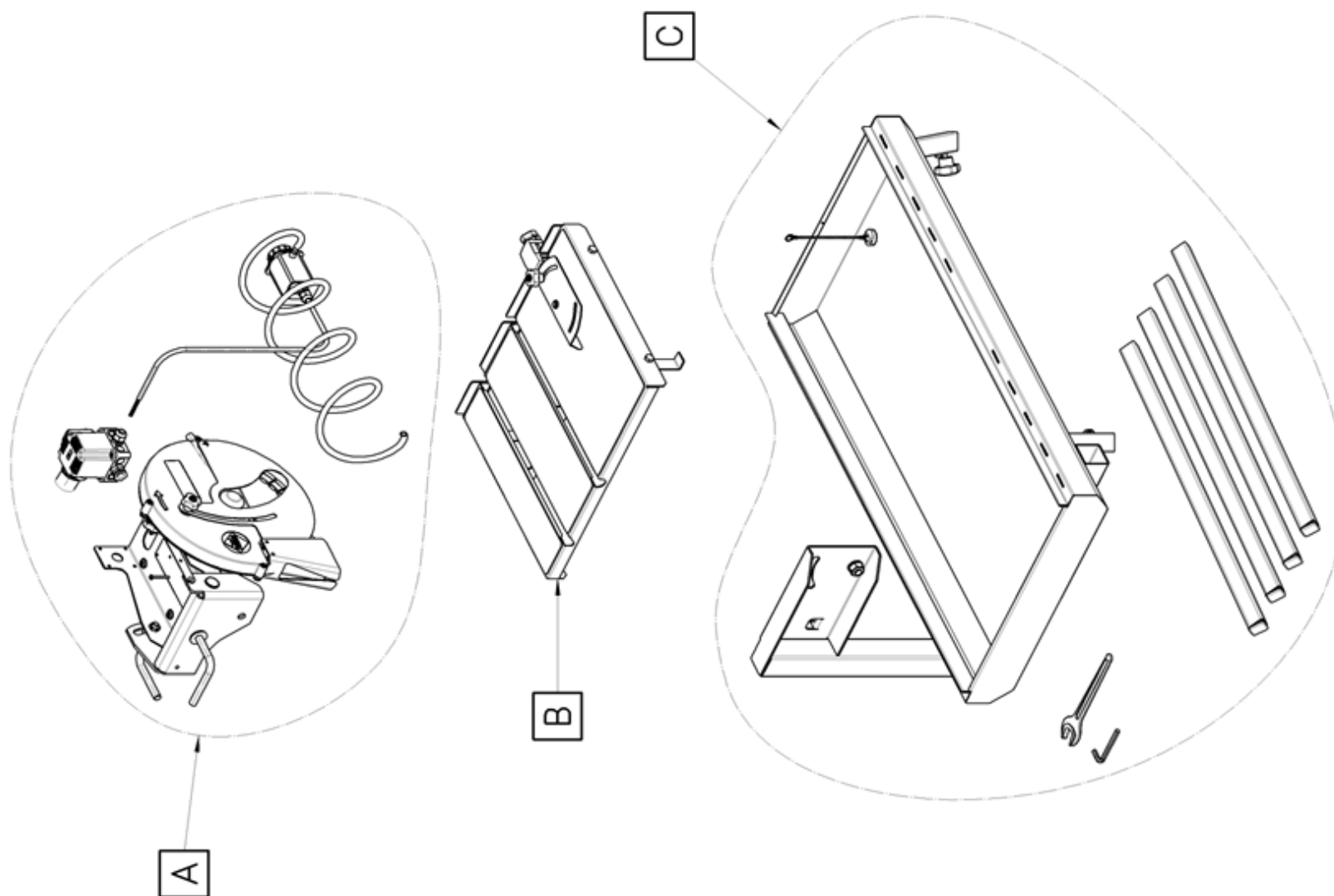
DR-350



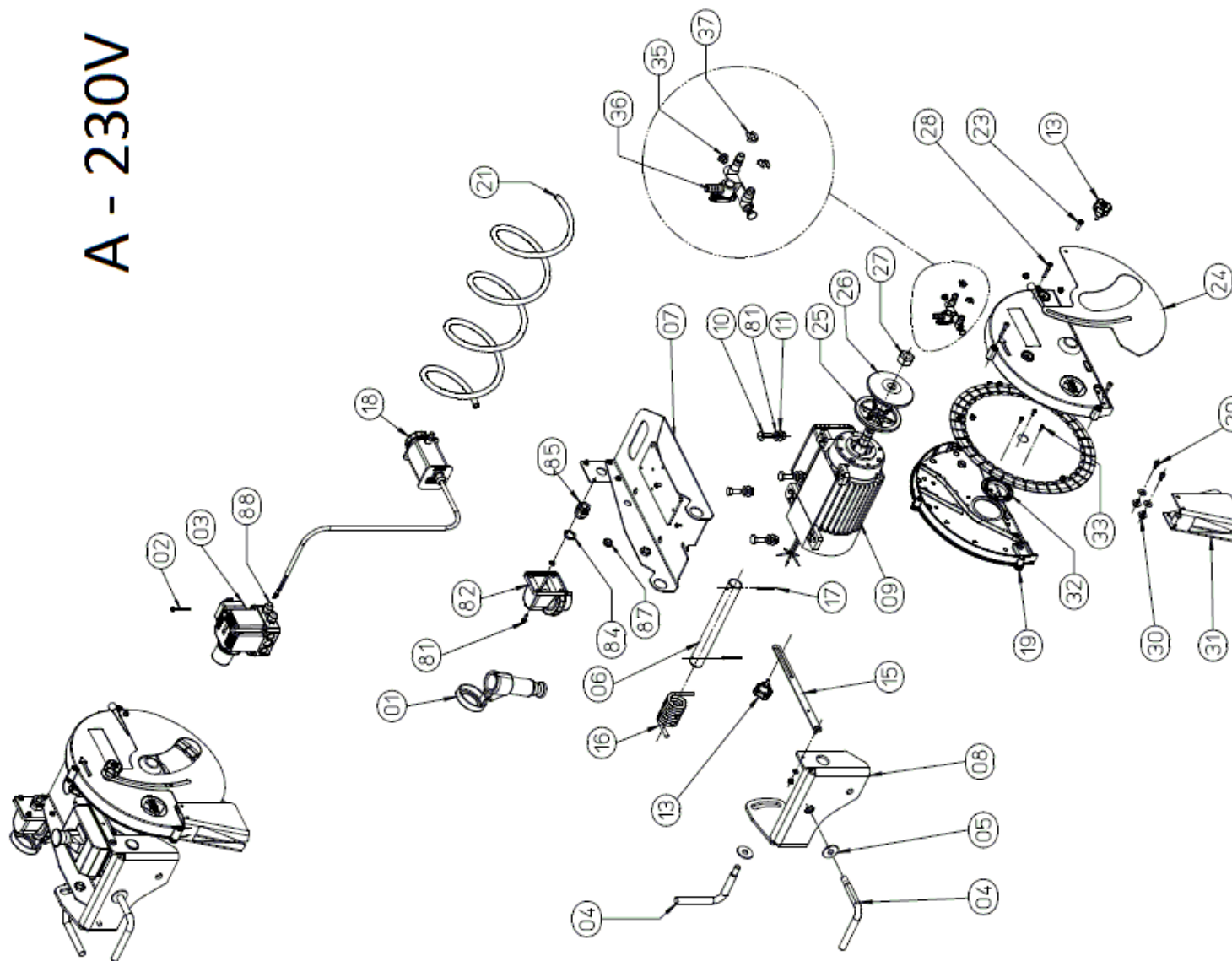
Ref.explod 1000000631 09 21/12/2016

Product. 56940, 56942, 56944, 56945, 56948, 56952

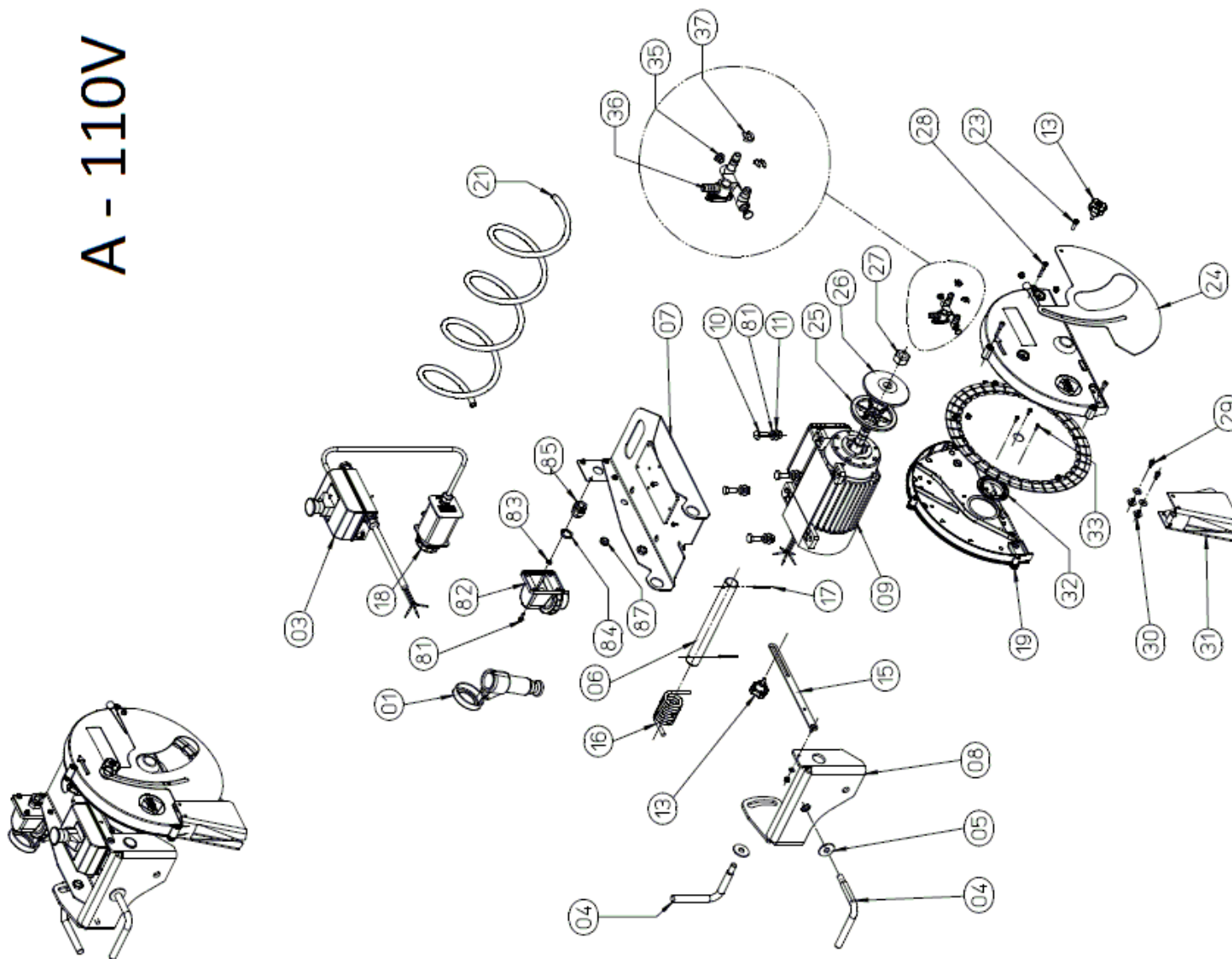
72	50279	1	LLAVE ALLEN DIN 911 8MM ACODAD	DIN 911 8MM HEXAGON KEY	LLAVE ALLEN DIN 911 8MM ACODAD	LLAVE ALLEN DIN 911 8MM ACODAD
73	58266	1	CHASIS DR-350 V3	CHASSIS DR-350 V3	CHASSIS DR-350 V3	CHASSIS DR-350 V3
74	45872	4	CJ.POMO M8X13 ROJO V2	RED KNOB SET M8X13 V2	GRIFF ROT M8X13 SET V2	CJ.POMO M8X13 ROJO V2
75	56119	4	COM.PATA PINT.DR-EN,DW/DS-LPS/G	PAINTED LEG SET (X 1) DR 300-E/G	BEINE DR-EN,DW/DS-LPS/G	CJ.PATA PINT.DR-EN,DW/DS-LPS/G
76	56129	1	ABRAZADERA ANCLAJE CABLEADO DR-350	CABLE CLAMP SUPPORT DR-350	ABRAZADERA ANCLAJE CABLEADO DR-350	ABRAZADERA ANCLAJE CABLEADO DR-350
80	56814	1	CJ.MESA MONTADO DR-350	TABLE SET DR-350	TABLE SET DR-350	TABLE SET DR-350

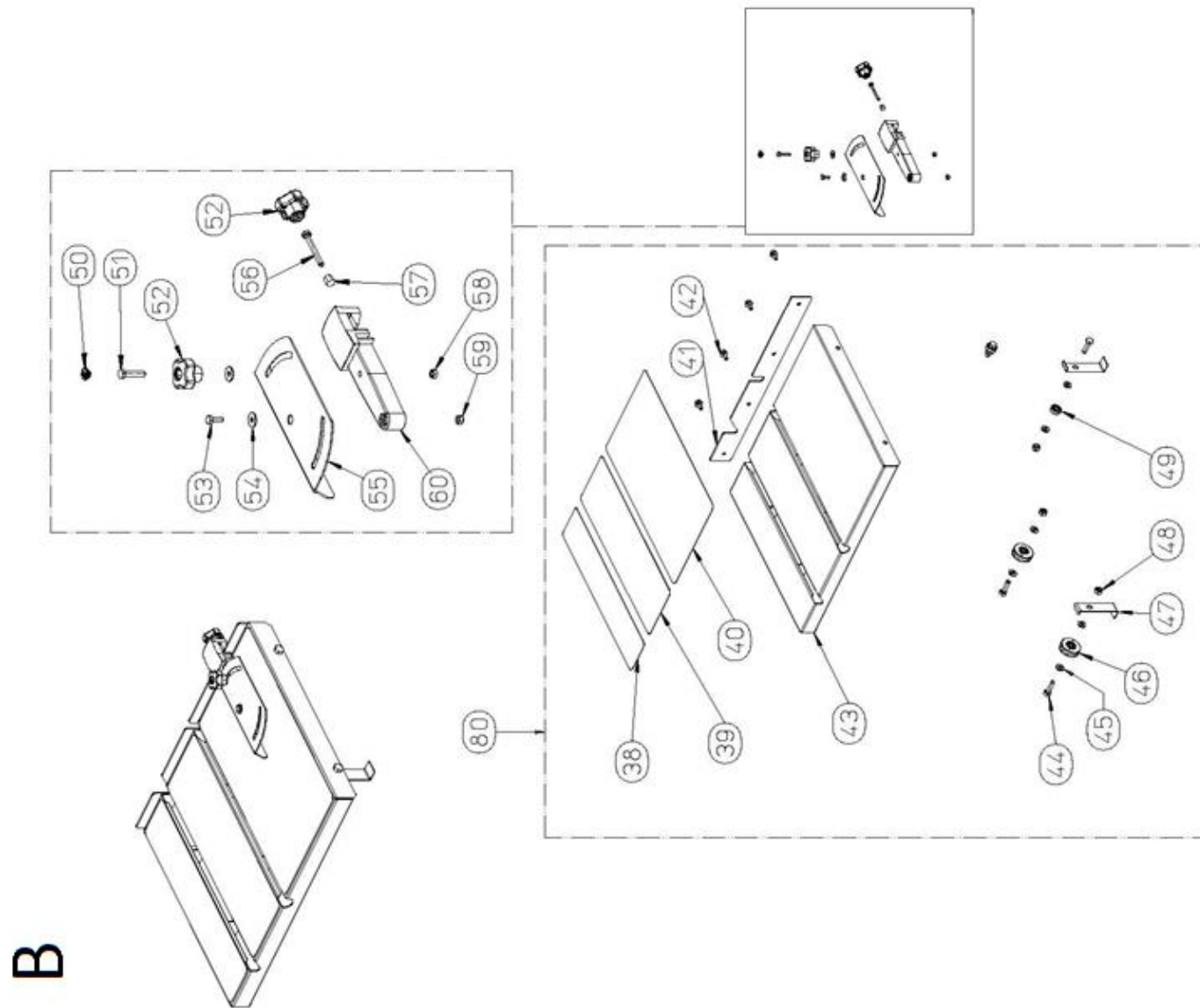


A - 230V



A - 110V





B

