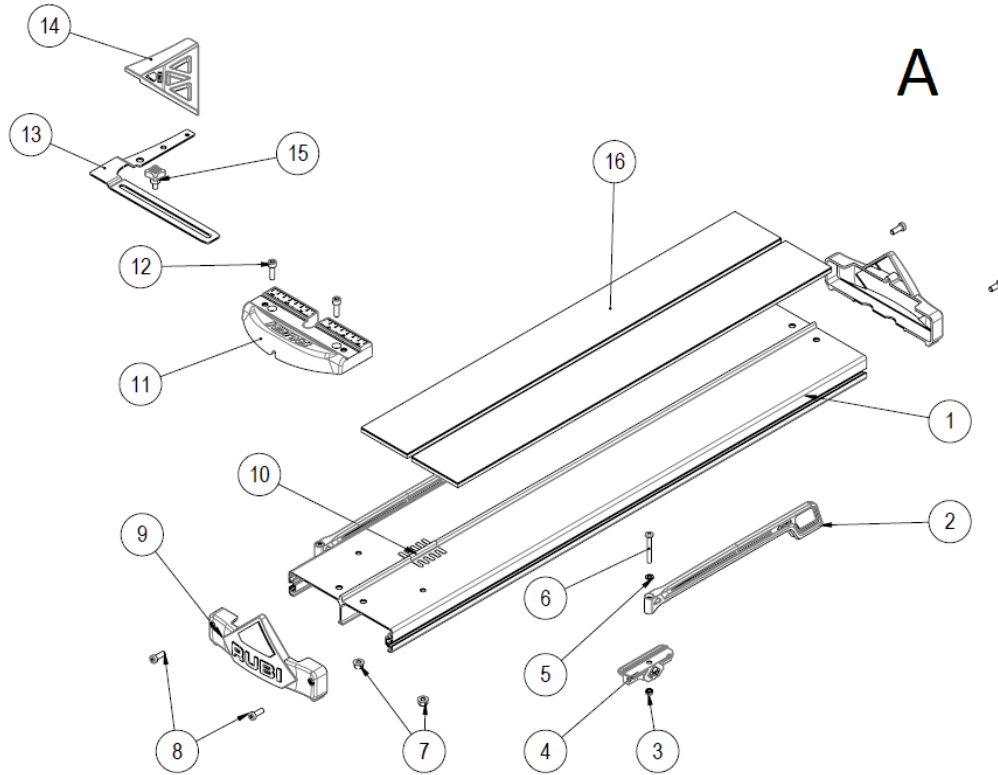


Part-list	ES	EN	Prod.
1	A	GRUPO BASE	BASE GROUP
2	B	GRUPO SOPORTE GUIAS	GUIDES SUPPORT GROUP
3	C	GRUPO PORTAHERRAMIENTAS	TOOLHOLDER GROUP

Prod.	ES	EN	From serial num.
14938	GENIUS-CUT-65	GENIUS-CUT-65	GM000549
14939	GENIUS-CUT-85	GENIUS-CUT-85	GM000795

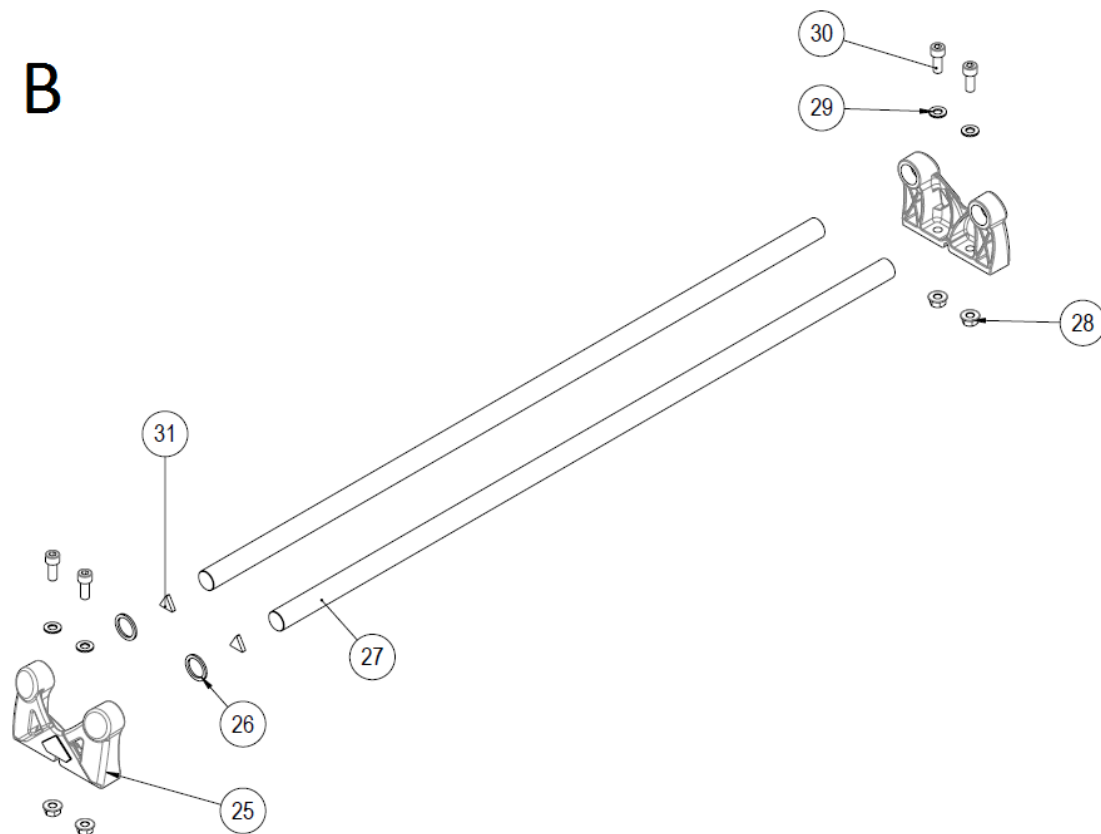
Queda reservado el derecho de introducir cualquier modificación técnica sin previo aviso

We reserve the right to introduce any technical modification without previous notice



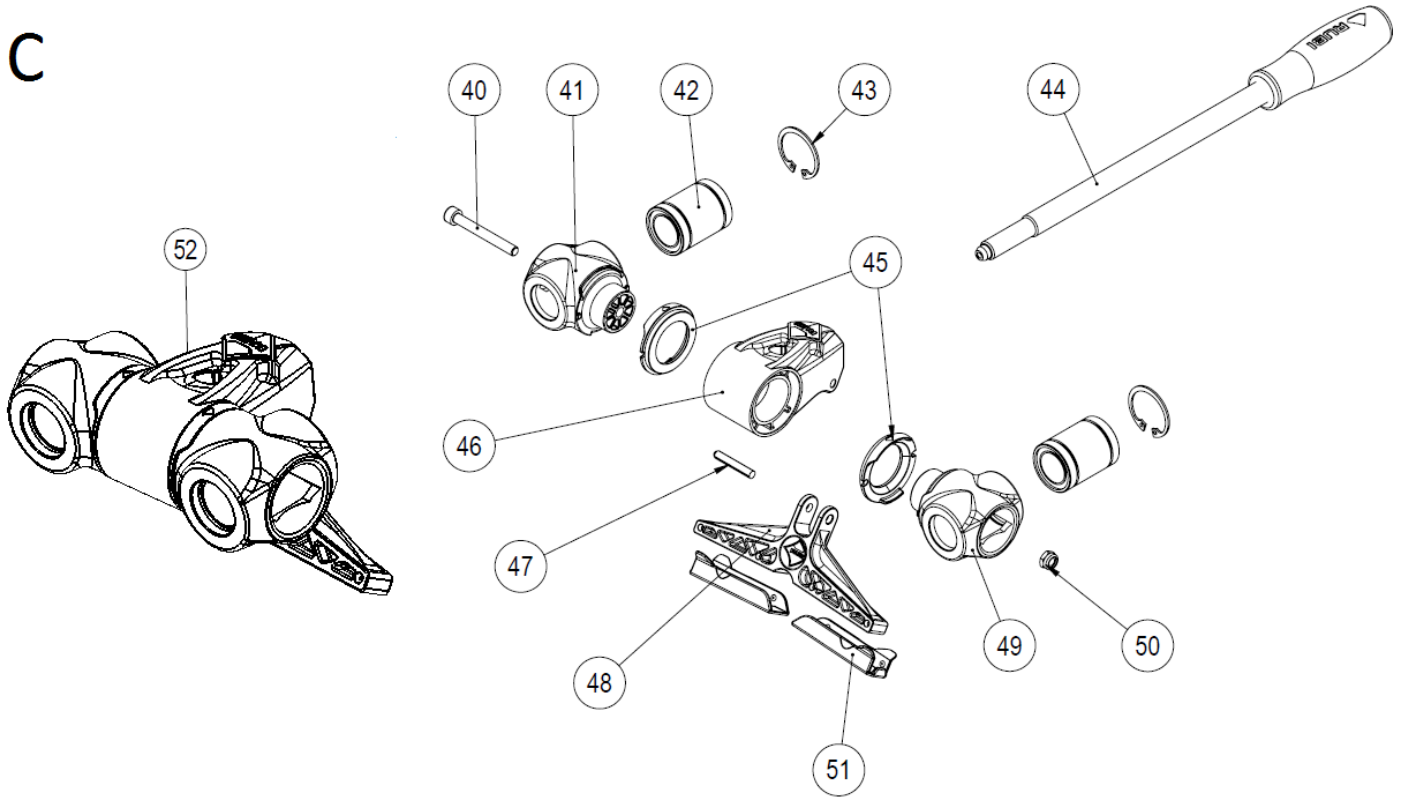
Part-list	ES	EN	Prod.	
1	14218 1	BASE GENIUS 180X35X1025	14939	
1	14217 1	BASE GENIUS 180X35X825	14938	
2	14238 2	PATA DE APOYO X-ONE	SUPPORT ARM X-ONE	
3	40045 2	TUERCA DIN 985 M5 CL8 ZN AUTOBLOC	HEX LOCK NUT DIN 985 M5 CL8 ZP	
4	14598 2	PATIN PATA APOYO TIGER-185 V2	LATERAL ARM SLIDER TIGER-185 V2	
5	56035 2	ARAND DIN 125 A5,3 ZN	WASHER DIN125 A5,3 ZP	
6	14237 2	TORN DIN 7985 M5X40 6.8 ZN	SCREW DIN 7985 M5X40 6.8 ZP	
7	83035 2	TUERCA DIN 6923 M6 CL8 ZN	NUT DIN 6923 M6 CL8 ZP	
8	14119 4	TORN GB 6561 M6X12 8.8 ZN	SCREW GB 6561 M6X12 8.8 ZP	
9	14165 2	TAPA BASE X-ONE	BASE COVER X-ONE	
10	14136 1	REFUERZO COSTILLA TIGER	RIB REINFORCEMENT TIGER	
11	14333 1	ESCUADRA GENIUS	SQUARE GENIUS	
12	50105 2	TORN DIN 912 M6X20 6.8 ZN	SCREW DIN 912 M6X20 6.8 ZP	
13	19130 1	COM.TOPE LATERAL MAXIMA/FAST	LATERAL STOPPER MAXIMA/FAST	
14	13436 1	SUPLEMENTO 45° V2	45° SUPPLEMENT V2	
15	17021 1	COM.POMO M6X10 ROJO	RED KNOB SET M6X10	
16	14334 2	GOMA 80X650 EVA	RUBBER 80X650 EVA	14938
16	14335 2	GOMA 80X850 EVA	RUBBER 80X850 EVA	14939

B



Part-list	ES	EN	Prod.	
25	14219 2	SOPORTE GUIAS GENIUS	GUIDE SUPPORT GENIUS	
26	13336 2	TOPE CORREDERA Ø20X26X2	CARRIER TOP 20X26X2	
27	14224 2	GUIA Ø 20 L=993	GUIDE Ø 20 L=993	14939
27	14223 2	GUIA Ø 20 L=793	GUIDE Ø 20 L=793	14938
28	57335 4	TUERCA DIN 6923 M8 CL8 ZN	NUT DIN 6923 M8 CL8 ZP	
29	45056 4	ARAND DIN 125 A8,4 ZN	WASHER DIN 125 A8,4 ZP	
30	60432 4	TORN DIN 912 M8X20 6.8 ZN BLANCO	SCREW DIN 912 M8X20 6.8	
31	12693 2	TACO GOMA FAST	RUBBER STOPPER FAST	

C



Part-list	ES	EN	Prod.
40	65271 1	TORN DIN 912 M6X50 8.8 ZN	SCREW DIN 912 M6X50 8.8 ZP
41	14225 1	CORREDERA DERECHA GENIUS	RIGHT SLIDER GENIUS
42	14239 2	RODAMIENTO LINEAL LM20UU NI	LINEAR BEARING LM20UU NICKEL
43	61261 2	ANILLO DIN 472 Ø 32	CIRCLIP DIN 471 Ø12
44	12845 1	COM.MANGO FAST-85	HANDLE SET FAST-85
45	14005 2	DISTANCIADOR SPEED N POM	SPEED N SPACER POM
46	12624 1	PORTAHERRAM.STAR MAX	TOOLHOLDER STAR MAX
47	12628 1	PASADOR DIN 1473 5X32	BREAKER SHAFT DIN 1473 5X32
48	14629 1	PISADOR SPEED-62 N V2	SPEED-62 N BREAKING FEET V2
49	14226 1	CORREDERA IZQUIERDA GENIUS	LEFT SLIDER GENIUS
50	40020 1	TUERCA DIN 985 M6 CL8 ZN AUTOBLOC	HEX LOCK NUT DIN 985 M6 CL8 ZP
51	14683 2	PROTECTOR CERAMICA REF:14629-14628 V2	TILE PROTECTOR SPEED-N/MAGNET V2
52	14834 1	CJ.PORTAHERRAM.GENIUS	TOOLHOLDER SET GENIUS