

SPEED-62



Ref.explod 91186

05-09

07/04/2016

Product. 13962, 13963

Part-list	ES	EN	DE	FR		
1	13251	1	CJ.MANGO SPEED-42/62/72/R	HANDLE SPEED-42/62/72/R	GRIFF SPEED-42/62/72/R	ENSEMBLE POIGNÉE SPEED-42/62/72/R
3	12230	1	PORTAHERRAM.STAR	TOOLHOLDER	WERKZEUGHALTER STAR	PORTAHERRAM.STAR
4	40045	1	TUERCA DIN 985 M5 ZN AUTOBLOC	NUT DIN 985 M5 ZN AUTOBLOC	SELBSTSCHLIEßENDE MUTTER DIN 985 M5 ZINK	TUERCA DIN 985 M5 ZN AUTOBLOC
7	13808	1	CJ.CORRED.SPEED-62 ARE.CASQ.V2	CARRIER SET SPEED-62 SANDY BEARING	SCHLITTEN SPEED-62 EINRASTEND	CARRIER SET SPEED-62 SANDY BEARING
8	13802	1	CJ.CORRED-PORTAHER.SPEED-62 V2	CARRIER+TOOLHOLDER SET SPEED-62 V2	SCHLITTEN + WERKZEUGHALTER SPEED 62	CJ.CORRED-PORTAHER.SPEED-62 V2
9	13155	2	EMBOLO FRENO SPEED	BRAKE STAR/SPEED	BREMSKOLBEN SPEED	BRAKE STAR/SPEED
10	13176	1	TORN DIN 912 M5X30 8.8 ZN	SCREW DIN 912 M5X30 8.8 ZN	SCHRAUBE DIN 912 M5X30 8,8 ZINK	SCREW DIN 912 M5X30 8.8 ZN
11	13175	2	TORN DIN 912 M10X30 8.8 ZN	SCREW DIN 912 M10X30 8.8 ZN	SCHRAUBE DIN 912 M10X30 8,8 ZINK	TORN DIN 912 M10X30 8.8 ZN
12	56017	2	ARAND DIN 125 A10,5 ZN	WASHER DIN 125 A10,5 ZN	UNTERLEGSCHIEBE DIN 125 A10,5 ZINK	ARAND DIN 125 A10,5 ZN
13	13162	2	SOPORTE BARRAS SPEED-62	GUIDE SUPPORT SPEED-62/72/92	STANGENSTÜTZE SPEED-62	SUPPORT LATERAL SPEED-62
14	50150	2	TUERCA DIN 934 M10 ZN	NUT DIN 934 M10 ZN	MUTTER DIN 934 M10 ZINK	TUERCA DIN 934 M10 ZN
15	13161	1	TOPE LATERAL ALUMINIO SPEED-62	LATERAL STOP ALUMIN.SPEED-62/72/92	SEITENANSCHLAG ALUMINIUM SPEED-62	TOPE LATERAL ALUMINIO SPEED-62
16	13173	2	TOPE CORREDERA 17X22X6	CARRIER TOP 17X22X6	ANSCHLAG SCHLITTEN 17-22-5	CARRIER TOP 17X22X6
17	13163	2	GUIA Ø 17X735 CROMADA	GUIDE DIA.17X735 CHROMADE V2	VERCHROMTE FÜHRUNG 17 SPEED-62	GUIA DIA.17X735 CROMADA
18	13165	2	GOMA MIXTA SPEED-62	MIXED RUBBER SPEED-62	MISCHGUMMI SPEED-62	MIXED RUBBER SPEED-62
19	13154	1	SUPLEMENTO 45º	45º SUPPLEMENT	ZUSATZ 45º	SUPLEMENTO 45º
20	56370	1	TORN DIN 933 M6X50 ZN	SCREW DIN 933 M6X50 ZN	SCHRAUBE DIN 933 M6X50 ZINK	TORN DIN 933 M6X50 ZN
21	45038	1	ARAND DIN 9021 A6,4 ZN	WASHER DIN 9021 M6 8.8 ZN	UNTERLEGSCHIEBE DIN 9021 A6,4 ZN	ARAND DIN 9021 A6,4 ZN
22	15132	1	TUERCA DIN 934 M6 ZN	NUT DIN 934 M6 ZN	MUTTER DIN 934 M6 ZINK	TUERCA DIN 934 M6 ZN
24	13827	1	CJ.MALETA SPEED 62	CASE SET SPEED 62	KOFFER SPEED-62	COFFRET SPEED 62
25	17225	1	TAPON PLASTICO Ø INT.7,2 MM	PLASTIC CAP TR 7,2 MM	KUNSTSTOFFDECKEL Ø7.2	TAPON PLASTICO DIA.INT.7,2 MM
26	12293	1	PASADOR DIN 1481 Ø 5X14	ELASTIC SPINDLE DIN 1481 5X14	STIFT DIN 1481 Ø5X14	PASADOR DIN 1481 DIA.5X14
27	13146	1	PISADOR SPEED-42/62	BREAKING FEET SPEED-42/62	NIEDERHALTER SPEED	BREAKING FEET SPEED-42/62
28	1849	1	RODEL 8MM EMBLISTADO	SCORING WHEEL 8MM BLISTER	SCHNEIDRÄDCHEN 8MM WIDIA EINGESCHWEIßT	RODEL 8MM EMBLISTADO
29	13172	2	TOPE CORREDERA 17X22X12	CARRIER TOP 17X22X12	ANSCHLAG 17-22-15	CARRIER TOP 17X22X12
30	13255	1	POMO M6 STANDAR ROJO V2	RED STANDARD M6 KNOB V2	GRIFF ROT STANDARD M6 V2	POMO M6 STANDAR ROJO V2
31	15136	2	TACO GOMA Ø 6X6	RUBBER STOPPER 6X6	GUMMISTOPFEN Ø6X6	TACO GOMA DIA 6X6
32	45439	1	CJ.POMO M6X35 ROJO V2	RED KNOB SET M6X35 V2	GRIFF M6X35 ROT V2	CJ.POMO M6X35 ROJO V2
33	13825	1	CJ.BASE SPEED-62	BASE SET SPEED-62	GRUNDPLATTE SPEED-62	CJ.BASE SPEED-62

Queda reservado el derecho de introducir cualquier modificacion técnica sin previo aviso

We reserve the right to introduce any technical modification without previous notice

Wir behalten uns das Recht vor, jede notwendige technische Änderung ohne vorherige Ankündigung an unseren Produkten vorzunehmen.

Il est réservé le droit à introduire une modification technique sans préavis.

SPEED-62



Ref.explod 91186 05-09 07/04/2016 Product. 13962, 13963

34	70311	2	TORN DIN 7985 M5X25 ZN	SCREW DIN 7985 M5X25 ZN	SCHRAUBE DIN 7985 M5X25 ZINK	SCREW DIN 7985 M5X25 ZN
35	13171	2	PATA DE APOYO SPEED-62	SUPPORT ARM SPEED-62	STÜTZARM SPEED-62	PATA DE APOYO SPEED-62
36	40045	2	TUERCA DIN 985 M5 ZN AUTOBLOC	NUT DIN 985 M5 ZN AUTOBLOC	SELBSTSCHLIEßENDE MUTTER DIN 985 M5 ZINK	TUERCA DIN 985 M5 ZN AUTOBLOC
37	13828	2	CJ.PATA DE APOYO SPEED-62	SUPPORT ARM SET SPEED-62	STÜTZARM SET SPEED-62	SUPPORT ARM SET SPEED-62
38	57485	1	TAPON POMO M6 ROJO	RED COVER KNOB M6	GRIFFSTOPFEN M6 ROT	TAPON POMO M6 ROJO
39	17884	1	TOPE LATERAL SPEED-62	LATERAL SPEED-62	SEITLICHER ANSCHLAG SPEED-62	BUTÉE LATÉRALE SPEED-62
41	15760	2	CIERRE MALETA 54X54 TS30/40,TM,TX,SPD	PLASTIC LATCH - 54X54 TS30/40,TM,TX,	VERSCHLUSS 54X54 TS30/40,TM,TX,SPD	FERMETURE VALISE TS-40 54X54
42	70483	1	ETIQ.MALETA SPEED-62 V3	CASE LABEL SPEED-62 V3	AUSSENAUFKLEBER KOFFER SPEED-62 V3	CASE LABEL SPEED-62 V3

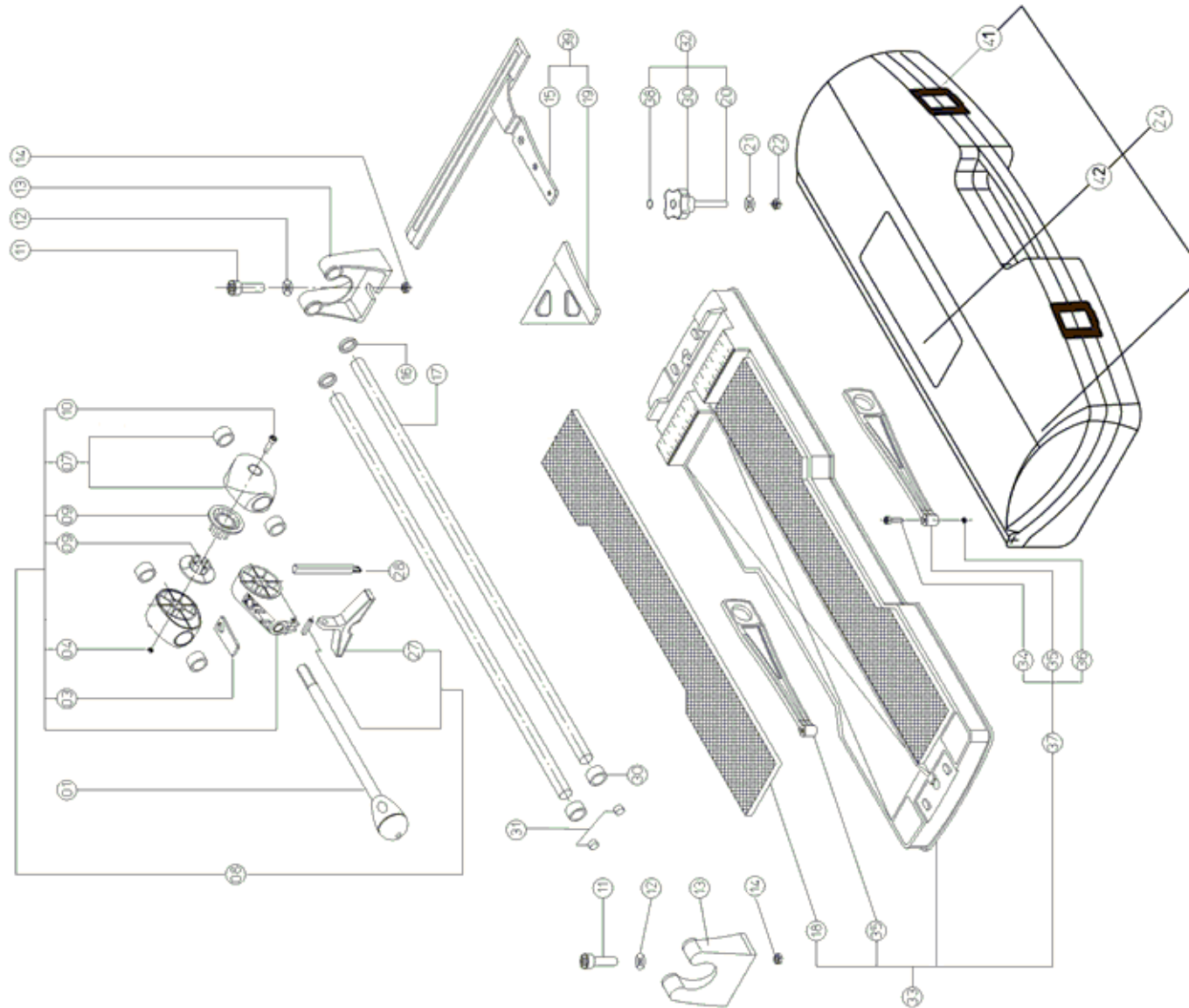
SPEED-62

Ref.explod 91186

05-09

07/04/2016

Product. 13962, 13963



Queda reservado el derecho de introducir cualquier modificación técnica sin previo aviso
We reserve the right to introduce any technical modification without previous notice

Wir behalten uns das Recht vor, jede notwendige technische Änderung ohne
vorherige Ankündigung an unseren Produkten vorzunehmen.
Il est réservé le droit à introduire une modification technique sans préavis.