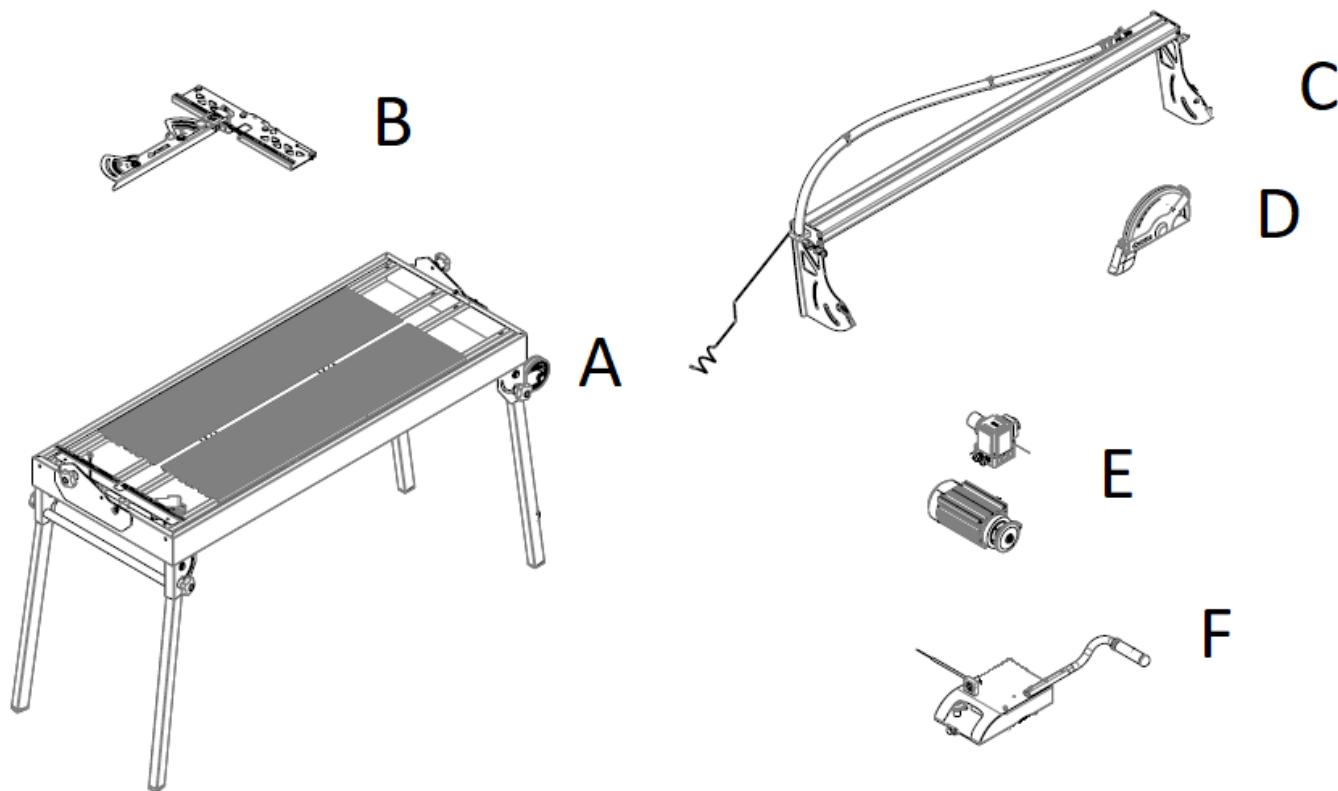


DV-200 1000 (X)

100000646 09 01/09/2020

Página 1 de 7



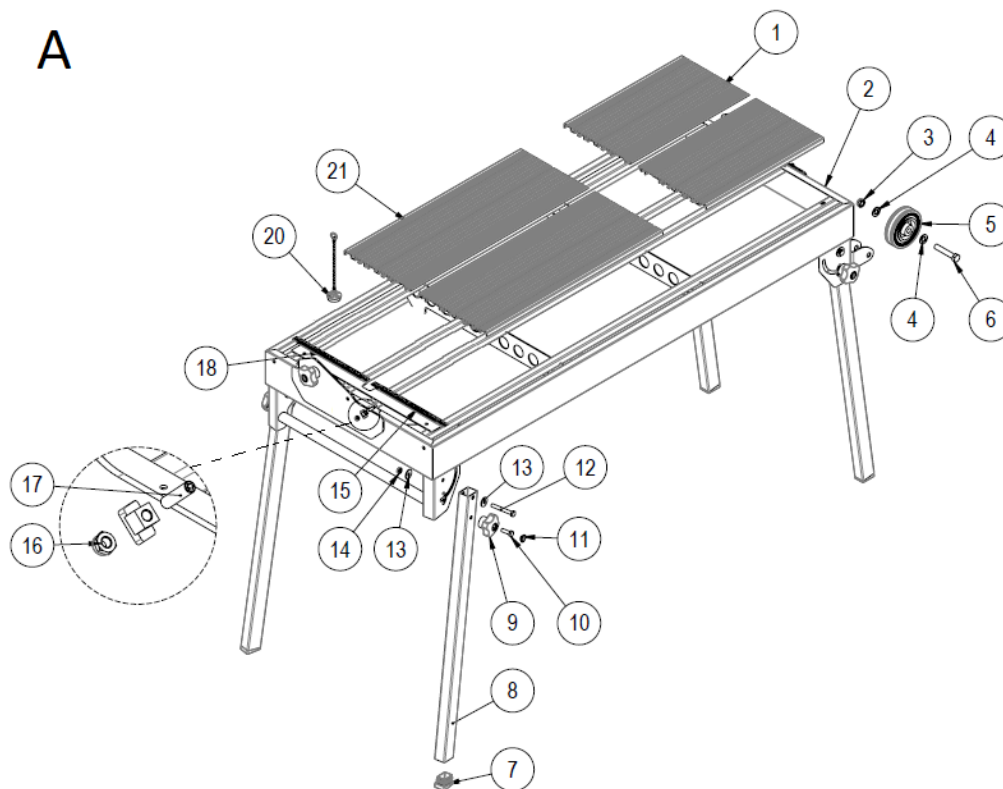
Part-list	ES	EN	Prod.
1	A	GRUPO A	GROUP A
2	B	GRUPO B	GROUP B
3	C	GRUPO C	GROUP C
4	D	GRUPO D	GROUP D
5	E	GRUPO E	GROUP E
6	F	GRUPO F	GROUP F

Prod.	ES	EN	From serial num.
54911	DV-200 1000 230V 50HZ	DV-200 1000 230V 50HZ	-
54912	DV-200 1000 220V 60HZ	DV-200 1000 220V 60HZ	-
54913	DV-200 1000 110V 50HZ	DV-200 1000 110V 50HZ	-
54914	DV-200 1000 120V 60HZ	DV-200 1000 120V 60HZ	-

Queda reservado el derecho de introducir cualquier modificacion técnica sin previo aviso

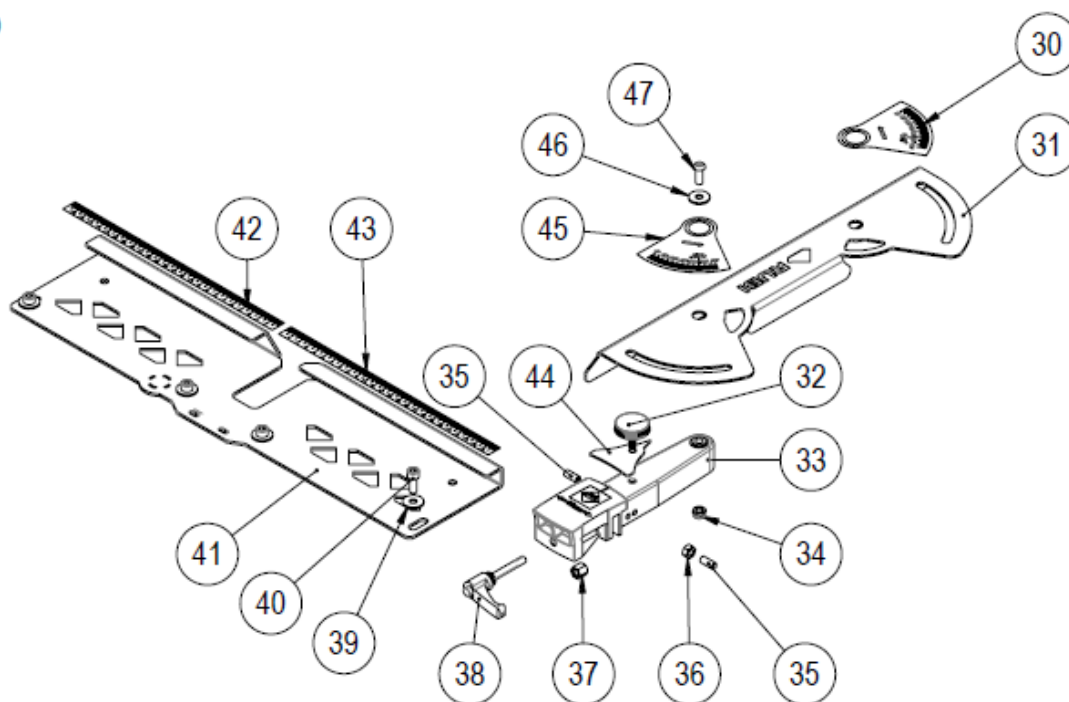
We reserve the right to introduce any technical modification without previous notice

A

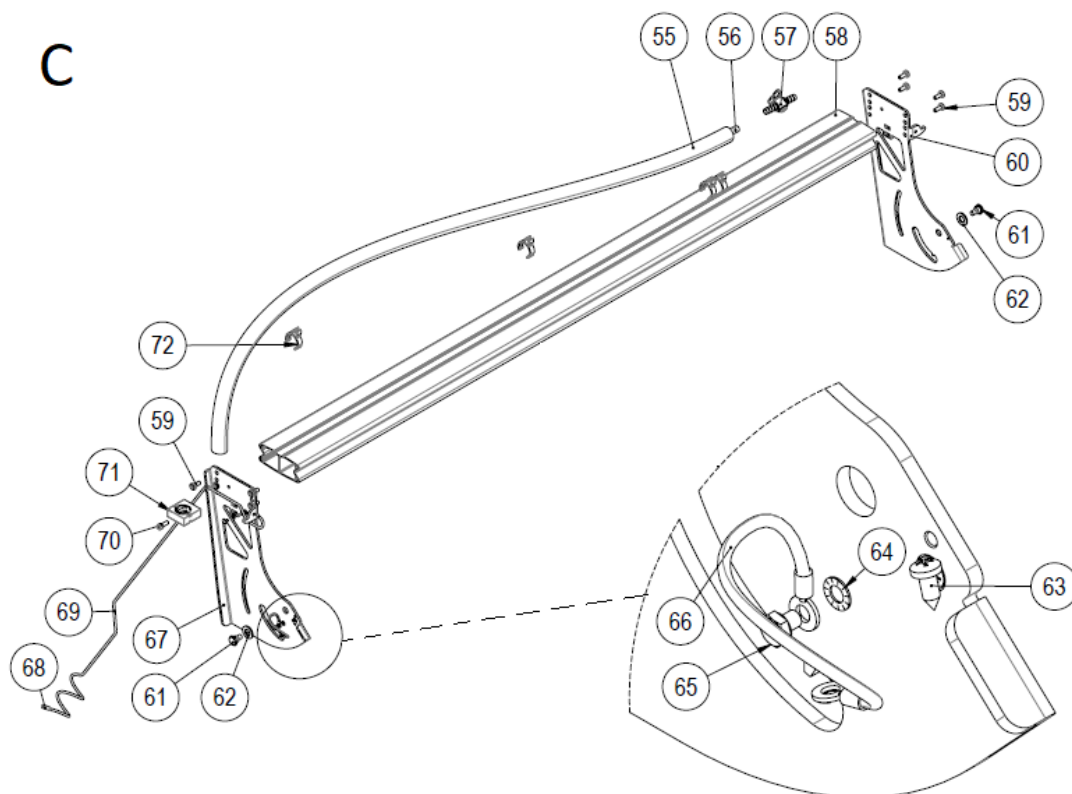


Part-list	ES	EN	Prod.	
1	54669	2	MESA ALUMINIO DS/DX 400MM	ALUMINIUM TABLE DS/DX 400MM
2	24201	1	CHASIS DV-200 1000	CHASSIS DV-200 1000
3	57366	2	TUERCA DIN 985 M12 CL8 ZN AUTOBL.	HEX LOCK NUT DIN 985 M12 CL8 ZP
4	50210	4	ARAND DIN 125 A13 ZN	WASHER DIN 125 A13 ZINC
5	61469	2	RUEDA Ø 100 BUJE Ø 12X39	WHEEL DIA.100 DIA.12X39
6	54447	2	TORN DIN 931 M12X65 8.8 ZN	SCREW DIN 931 M12X65 ZP
7	55390	4	CONTERA 30X40X2 8º INCLINADA	ANGLED RIBBED INSERT 30X40X2 8º
8	55389	4	PATA DC/DV 30X40 S/CONTERA	LEG DC/DV 30X40 W/RIBBED INSERT
9	45427	6	POMO M8 ROJO V2	RED KNOB M8 V2 FOR LEG
10	15682	6	TORN DIN 933 M8X25 6.8 ZN	SCREW DIN 933 M8X25 6.8 ZP
11	17332	6	TAPON POMO M8 ROJO	RED KNOB CAP M8
12	17609	4	TORN DIN 931 M8X60 6.8 ZN	SCREW DIN 931 M8X60 6.8 ZP
13	55047	8	ARAND DIN 9021 A8,4 ZN	WASHER DIN 9021 A8,4 ZP
14	55048	4	TUERCA DIN 985 M8 CL8 ZN AUTOBL.	HEX LOCK NUT DIN 985 M8 CL8 ZP
15	54776	1	CINTA METRICA IZQ.TOPE MESA DV-200	LEFT RULER TABLE TOP MM DV-200
16	40020	2	TUERCA DIN 985 M6 CL8 ZN AUTOBLOC	HEX LOCK NUT DIN 985 M6 CL8 ZP
17	15745	2	PRISIONERO DIN 913 M6X25 8.8 ZN	PIN DIN 913 M6X25 ZP
18	54775	1	CINTA METRICA DER.TOPE MESA DV-200	RIGHT RULER TABLE TOP MM DV-200
20	57145	1	TAPON CON CADENA Ø 35 V2	RUBBER PLUG WITH CHAIN DIA 35
21	54670	2	MESA ALUMINIO DS/DX 600MM	ALUMINIUM TABLE DS/DX 600MM

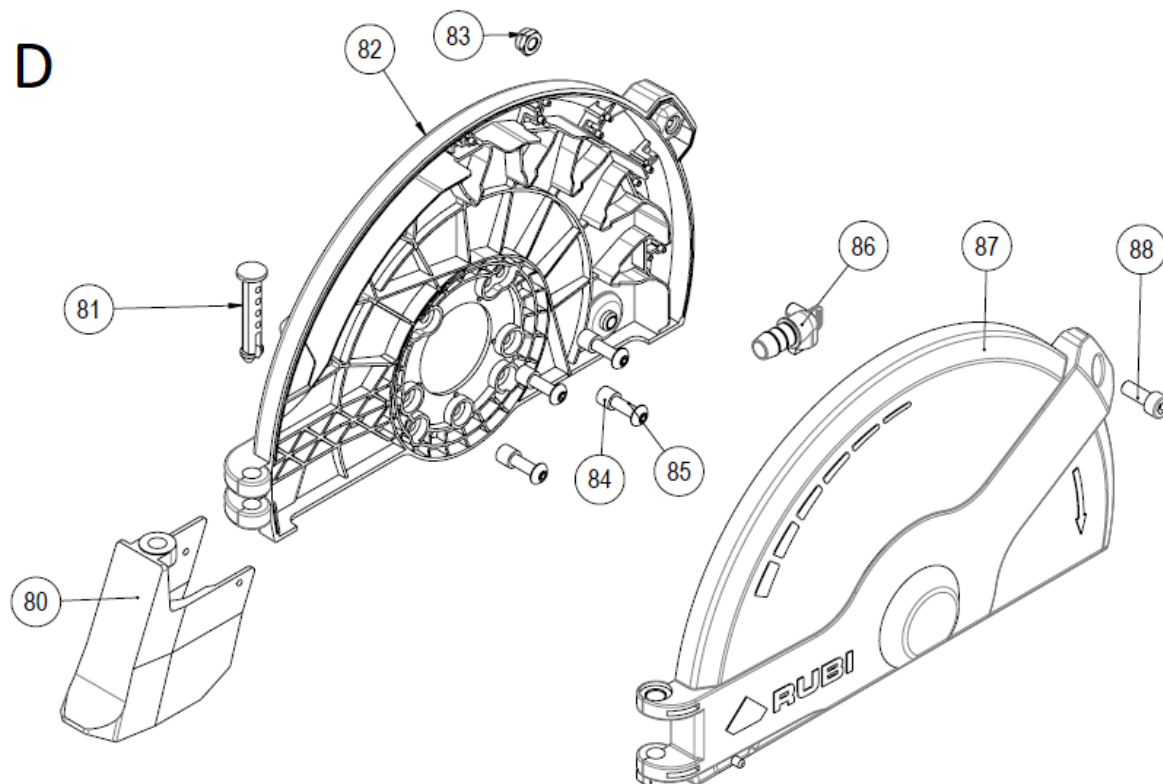
B



Part-list	ES	EN	Prod.
30	24287 1	CINTA ANGULAR IZQ. 60° DV XIANFENG	LEFT RULER 60° DV XIANFENG
31	24286 1	TOPE LATERAL ORIENTABLE 60° DV XIANFENG	LATERAL TOP ADJUSTABLE 60° DV XIANFENG
32	54718 1	POMO GRAFILADO Ø30X7 M6X20	KNURLED KNOB Ø30X7 M6X20
33	24203 1	SOPORTE GUIA LATERAL DV-200 XIANFENG	LATERAL GUIDE BRACKET DV-200 XIANFENG
34	40020 1	TUERCA DIN 985 M6 CL8 ZN AUTOBLOC	HEX LOCK NUT DIN 985 M6 CL8 ZP
35	24208 2	TORN DIN 913 M6X15 8.8 ZN	SCREW DIN 913 M6X15 8.8 ZP
36	15132 3	TUERCA DIN 934 M6 CL8 ZN	HEX NUT DIN 934 M6 CL8 ZP
37	45250 1	SEPARADOR SW10X10 M6	LATERAL TOP NUT
38	24206 1	MANETA AJUSTABLE M6X40	ADJUSTABLE HANDLE M6X40
39	45038 4	ARAND DIN 9021 A6,4 ZN	WASHER DIN 9021 A6,4 ZP
40	45051 4	TORN DIN 912 M6X16 6.8 ZN	SCREW DIN 912 M6X16 6.8 ZP
41	24288 1	GUIA FRONTAL DV-200 V2	FRONT GUIDE DV-200 V2
42	54776 1	CINTA METRICA IZQ.TOPE MESA DV-200	LEFT RULER TABLE TOP MM DV-200
43	54775 1	CINTA METRICA DER.TOPE MESA DV-200	RIGHT RULER TABLE TOP MM DV-200
44	24205 1	PUNTERO DV-200 XIANFENG	POINTER LATERAL GUIDE DV-200 XIANFENG
45	24289 1	CINTA ANGULAR DER. 60° DV XIANFENG	RIGHT RULER 60° DV XIANFENG
46	50002 1	ARAND DIN 9021 A6,4 PA	WASHER DIN 9021 A6,4 PA
47	24207 1	TORN ISO 7380 M6X16 8.8 ZN	SCREW ISO 7380 M6X16 6.8 ZP

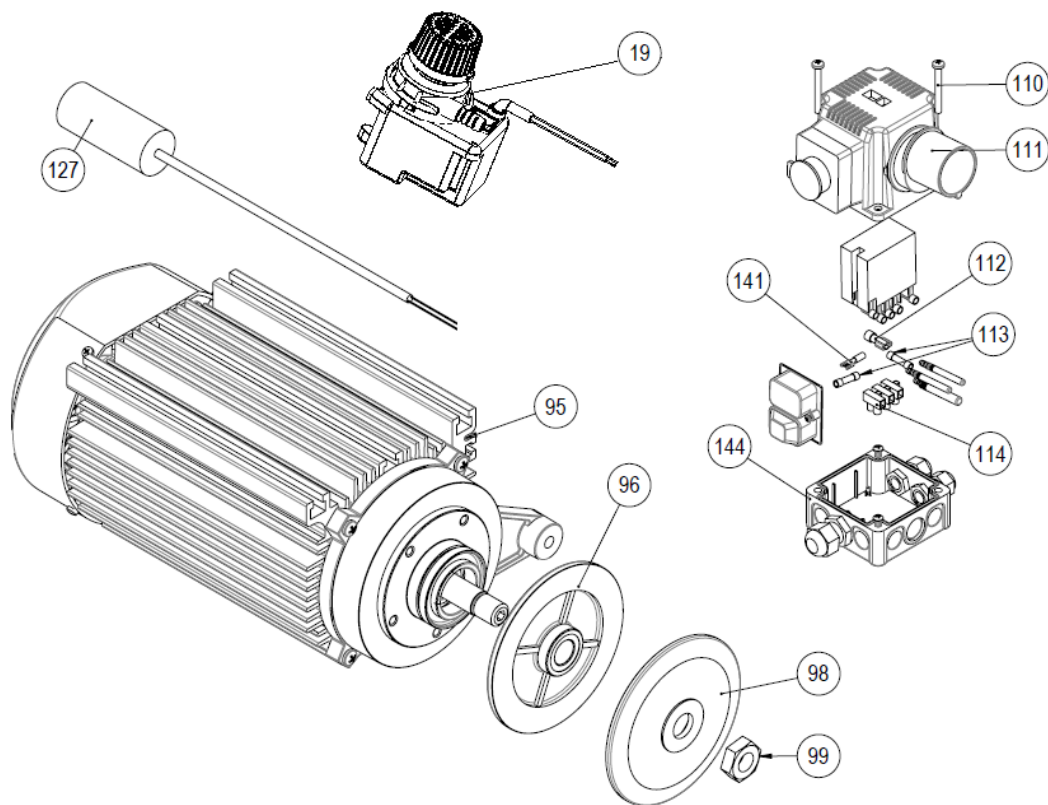


Part-list	ES	EN	Prod.
55	54301 1	TUBO FLEXIBLE NEGRO Ø 22 INT.	BLACK CABLE PIPE DIA 22 INT.
56	54177 1	PVC CRISTAL Ø 9X12	PIPE PVC Ø 9X12
57	56054 1	GRIFO MAQUINA ELECTRICA	WATER TAP
58	55404 1	GUIA MOTOR DC-250 1444MM	GUIDE MOTOR DC-250 1444MM
59	54777 8	TORN GB6564-86 M6X16 8.8 ZN	SCREW GB6564-86 M6X16 8.8 ZP
60	24213 1	BRAZO ANTERIOR DV-200 XIANFENG	FRONT ARM DV-200 XIANFENG
61	24214 2	TORN BRAZO Ø12 M8 DV-200 XIANFENG	SCREW ARM Ø12 M8 DV-200 XIANFENG
62	54625 2	ARAND DIN 125 A13 PA	WASHER DIN 125 A13 PA
63	45343 1	ARAND DIN 6798 A4,3X8 INOX A2	WASHER DIN 6798 A4,3X8 SS A2
64	45268 3	TORN DIN 7981 3,9X9,5 INOX A2	SCREW DIN 7981 3,9X9,5 SS A2
65	24218 2	TORN DIN 933 M4X5 8.8 ZN	SCREW DIN 933 M4X5 8.8 ZP
66	54483 1	CABLE TIERRA BRAZO 115X2,5MM	GROUND CONNECTION ARM 115X2,5MM
67	24333 1	BRAZO POSTERIOR DV-200 V2	BACK ARM DV-200 V2
68	54767 1	CAPUCHON TUBO ISC 4-3,9-5,5 NEGRO	TUBE CAP ISC 4-3,9-5,5 BLACK
69	57664 1	ALZADOR TUBO	PIPE HOLDER
70	45051 1	TORN DIN 912 M6X16 6.8 ZN	SCREW DIN 912 M6X16 6.8 ZP
71	52246 1	BRIDA TUBO Ø 28 SRT	TUBING CLAMP Ø 28 SRT
72	51445 4	CLIP TUBO Ø28 CABLE Ø9	PIPE Ø28 AND CABLE Ø9 CLIP

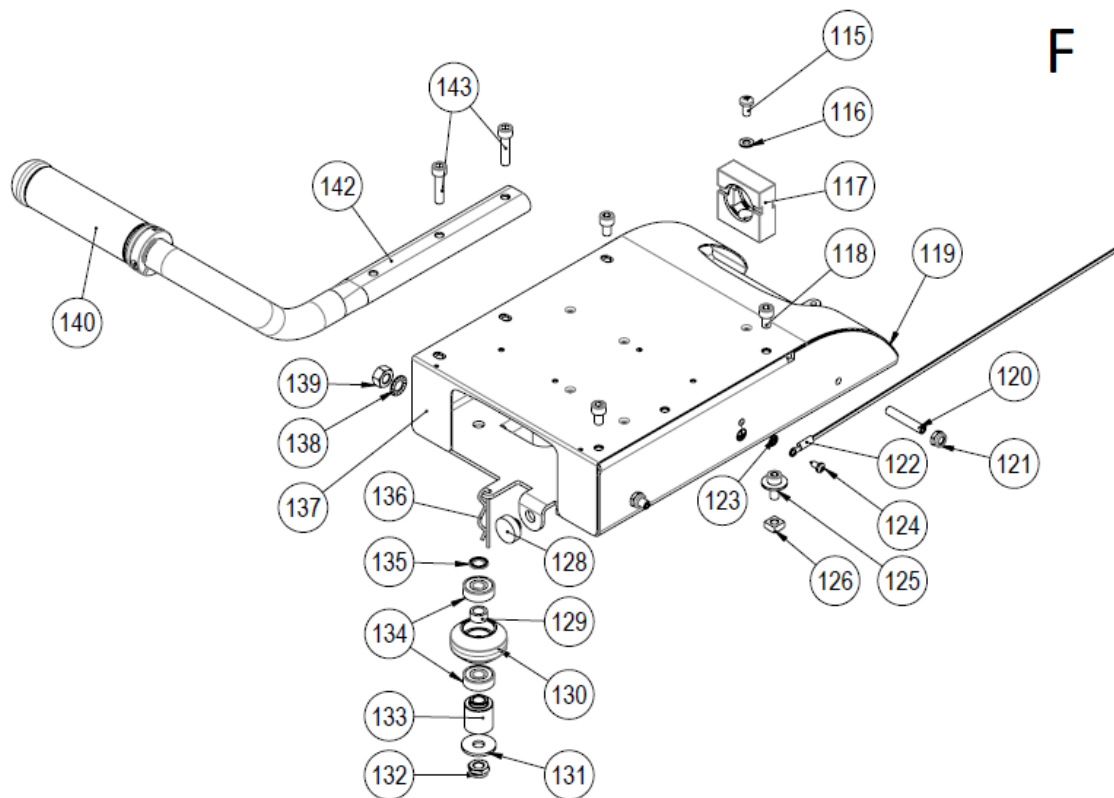


Part-list	ES	EN	Prod.
80	55457 1	PROTECTOR AGUA DISCO Ø200 M15	BLADE WATER PROTECTOR Ø200 M15
81	55458 1	EJE TAPAS DISCO Ø200 M15	BLADE COVER AXLE Ø200 M15
82	55454 1	TAPA DISCO POSTERIOR Ø200 M15	BACK BLADE COVER Ø200 M15
83	40020 1	TUERCA DIN 985 M6 CL8 ZN AUTOBLOC	HEX LOCK NUT DIN 985 M6 CL8 ZP
84	70509 4	CASQ Ø5X8X7 AL	BUSHING Ø5X8X7 AL
85	24232 4	TORN ISO 7380 M5X16 10.9 ZN	SCREW ISO 7380 M5X16 10.9 ZP
86	55485 1	DIFUSOR AGUA REFRIGERACION Ø9 M15	WATER DIFFUSER REFRIGERATION Ø9 M15
87	55453 1	TAPA DISCO ANTERIOR Ø200 M15	FRONT BLADE COVER Ø200 M15
88	45051 1	TORN DIN 912 M6X16 6.8 ZN	SCREW DIN 912 M6X16 6.8 ZP

E



Part-list	ES	EN	Prod.	
19	25679 1	COM.BOMBA AGUA FA180 115V 55W V2 R.2,4M	WATER PUMP FA-180 115V 55W V2 RED 2,4M	54913, 54914
19	25677 1	COM.BOMBA AGUA FA180 230/50 55W V2 R.2,4	WATER PUMP FA-180 230/50 55W V2 RED 2,4M	54911
19	25678 1	COM.BOMBA AGUA FA180 230/60 60W V2 R.2,4	WATER PUMP FA-180 230/60 60W V2 RED 2,4M	54912
95	52171 1	MOTOR 230V 50HZ 1,1KW V2	MOTOR 230V 50HZ 1,1KW V2	54911
95	52172 1	MOTOR 220V 60HZ 1,1KW V2	MOTOR 220V 60HZ 1,1KW V2	54912
95	52174 1	MOTOR 120V 60HZ 1,1KW V2	MOTOR 120V 60HZ 1,1KW V2	54914
95	52173 1	MOTOR 110V 50HZ 1,1KW V2	MOTOR 110V 50HZ 1,1KW V2	54913
96	25353 1	PLATO INT.13X22X90 DU-200-BL	INNER FLANGE 13X22X90 DU-200-BL	
98	25354 1	PLATO EXT.13X22X90 DU-200-BL	OUTER FLANGE 13X22X90 DU-200-BL	
99	24281 1	TUERCA GB/T 6172 M12X1,75 IZQ INOX A2	NUT GB/T 6172 M12X1,75 LEFT SS A2	
110	58261 2	TORN DIN 7985 M5X45 6.8 ZN	SCREW DIN 7985 M5X45 6.8 ZP	
111	52057 1	ARRANCADOR 230V 50HZ	STARTER 230V 50HZ	54911
111	52052 1	ARRANCADOR 230V 60HZ	STARTER 230V 60HZ	54912
111	52241 1	ARRANCADOR 120V 50/60HZ V3	STARTER 120V 50/60HZ V3	54913, 54914
112	24278 1	TERMINAL COPAIN PLANO RTLFR 6,3X0,8	TERMINAL COPAIN PLANO RTLFR 6,3X0,8	
113	45075 2	EMPALME COPAIN RTR-402 1,5/22,7	JOINT RTR-402 1,5/22,7	
114	55230 3	REGLETA CONEXION ROH-2	CONNECTION JOINT ROH-2	
127	45554 1	CONDENSADOR 25MF 450V 50HZ	CAPACITOR 25MF 450V 50HZ	54911, 54912
127	55040 1	CONDENSADOR 60MF 240V 50/60HZ	CAPACITOR 60MF 240V 50/60HZ	54913, 54914
141	24279 1	HEMBRA AISLADA COPAIN TBR635 6,3X0,8	HEMBRA AISLADA COPAIN TBR635 6,3X0,8	
144	54444 1	BASE INTERRUPTOR 85X85X34 2M16 1M20	SWITCH BASE 85X85X34 2M16 1M20	



Part-list	ES	EN	Prod.
115	50218 1	TORN DIN 7985 M5X10 6.8 ZN	SCREW DIN 7985 M5X10 6.8 ZP
116	56035 1	ARAND DIN 125 A5,3 ZN	WASHER DIN125 A5,3 ZP
117	52246 1	BRIDA TUBO Ø 28 SRT	TUBING CLAMP Ø 28 SRT
118	45043 3	TORN DIN 912 M6X10 6.8 ZN	SCREW DIN 912 M6X10 6.8 ZP
119	24626 1	CUERPO CABEZAL CORTE DV-200 XIANFENG V2	BODY CUTTING HEAD DV-200 XIANFENG V2
120	54567 2	PRISIONERO DIN 913 M6X35 ZN	PIN DIN 913 M6X35 ZP
121	40020 2	TUERCA DIN 985 M6 CL8 ZN AUTOBLOC	HEX LOCK NUT DIN 985 M6 CL8 ZP
122	55448 1	CABLE TIERRA 1665X1,5MM	GROUND CONNECTION 1665X1,5MM
123	45343 1	ARAND DIN 6798 A4,3X8 INOX A2	WASHER DIN 6798 A4,3X8 SS A2
124	45268 1	TORN DIN 7981 3,9X9,5 INOX A2	SCREW DIN 7981 3,9X9,5 SS A2
125	25312 4	TORN DIN 912 M6X14 6.8 ZN Y ARAND	SCREW DIN 912 M6X14 6.8 ZP & WASHER
126	56124 4	TUERCA DIN 557 M6 CUADRADA CL8 ZN	SQUARE NUT DIN 557 M6 CL8 ZP
128	24227 2	TOPE GOMA Ø19X6 INSERTABLE CHAPA 3MM	RUBBER TOP Ø19X6 SHEET 3MM
129	54757 4	CASQ Ø12XØ8X6	BUSHING Ø12XØ8X6
130	55578 4	RUEDA MECANIZADA DC/DV/DS/DX	MACHINING WHEEL FOR DC/DV/DS/DX
131	55047 4	ARAND DIN 9021 A8,4 ZN	WASHER DIN 9021 A8,4 ZP
132	55048 4	TUERCA DIN 985 M8 CL8 ZN AUTOBL.	HEX LOCK NUT DIN 985 M8 CL8 ZP
133	54756 4	DISTANCIADOR RUEDA EST.DC/DV/DS/DX V2	WHEEL SEPARATOR DC/DV/DS/DX V2
134	57430 8	RODAMIENTO 608 8X22X7 2RS1	BEARING 608 8X22X7 2RS1
135	52099 4	ARAND Ø 8,4 CONICA ESTRIADA AET	WASHER DIA.8,4
136	57044 1	PASADOR DIN 11024 "R" Ø 2 ZN	PIN DIN 11024 "R" DIA 2 ZP
137	24224 1	TAPA CABEZAL CORTE DV-200 XIANFENG	COVER CUTTIN HEAD DV-200 XIANFENG
138	25342 1	ARAND DIN 6798 A8,4 6.8 ZN	WASHER DIN 6798 A8,4 6.8 ZP
139	45055 1	TUERCA DIN 934 M8 CL8 ZN	HEX NUT DIN 934 M8 CL8 ZP
140	16414 1	MANGO RUBI ANTIGIRO	ANTI ROTATION HANDLE RUBI Ø22
142	24226 1	MANGO CABEZAL CORTE DV-200 XIANFENG	HANDLE CUTTING HEAD DV-200 XIANFENG
143	55038 2	TORN DIN 912 M6X25 6.8 ZN	SCREW DIN 912 M6X25 6.8 ZP