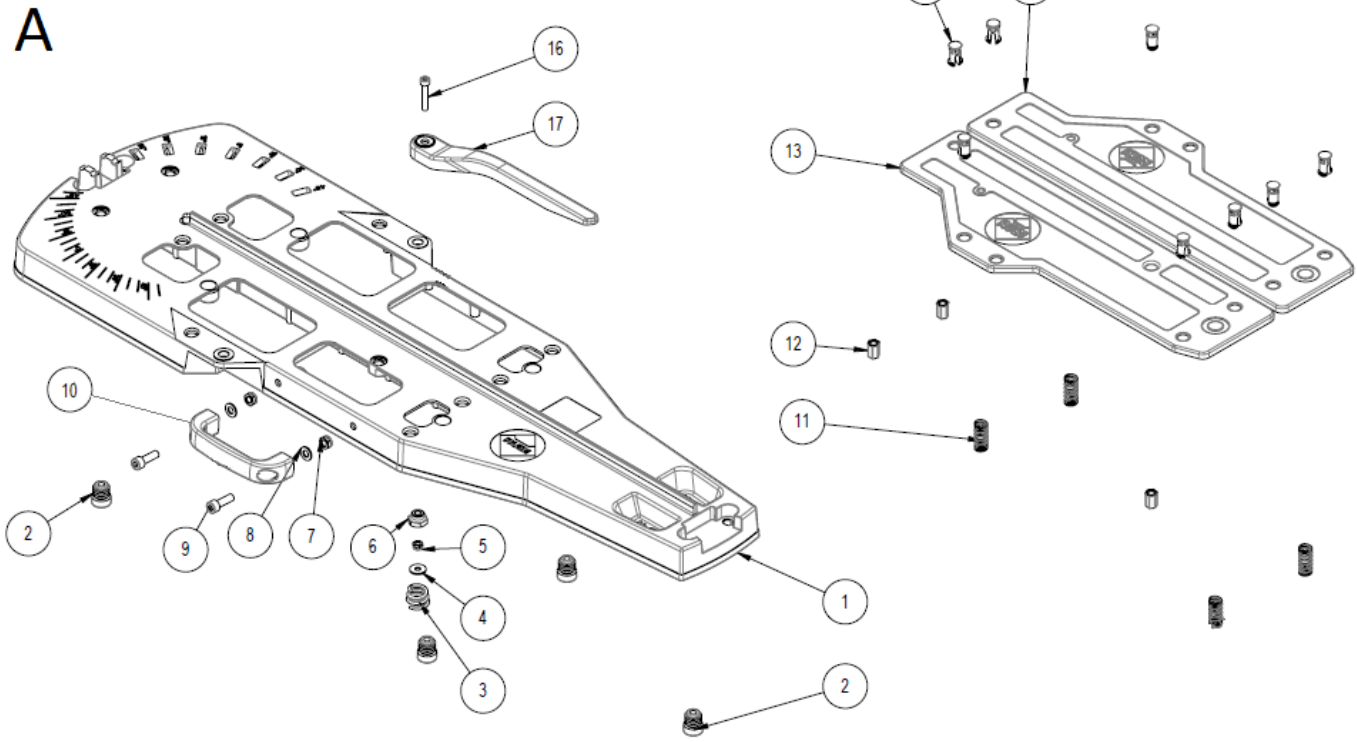


Part-list	ES	EN	Prod.
1	A	GRUPO BASE	BASE GROUP
2	B	GRUPO GUIA	GUIDE GROUP
3	C	GRUPO ESCUADRA	SQUARE GROUP
4	D	GRUPO PORTAHERRAMIENTAS	TOOLHOLDER GROUP

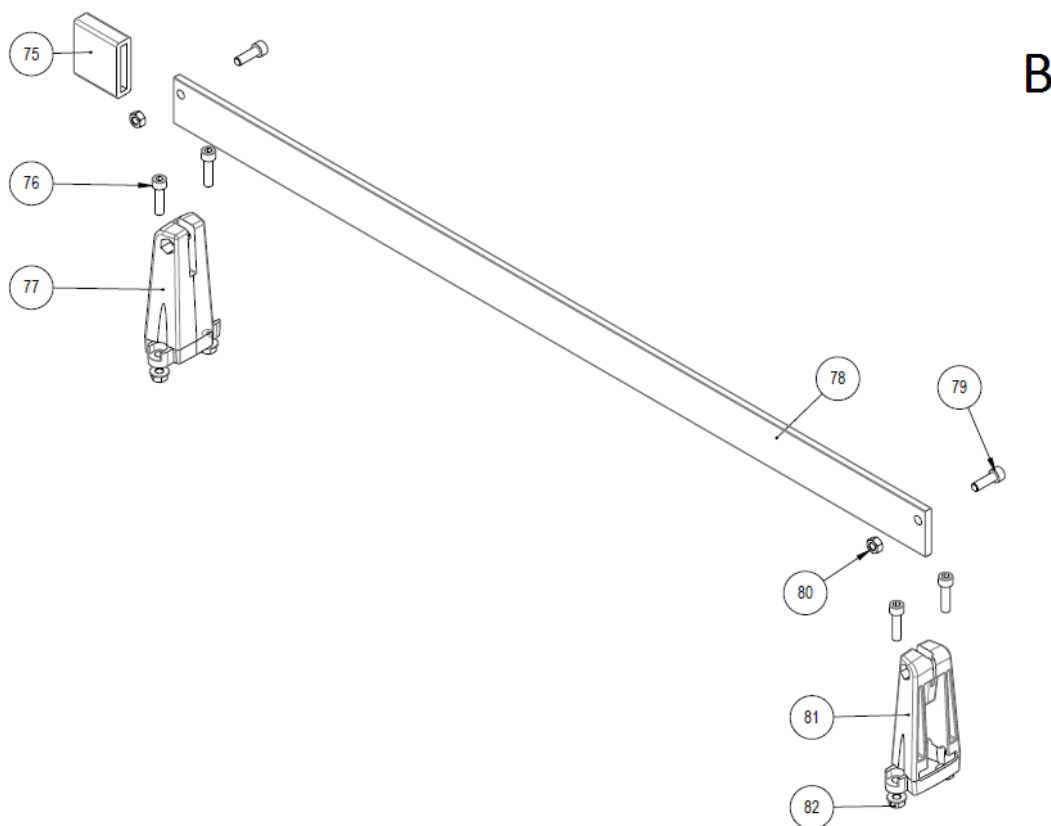
Prod.	ES	EN	From serial num.
12914	TP-66-S INCH -CORTADOR MANUAL	TP-66-S INCH	3615
12928	TP-75-S INCH -CORTADOR MANUAL	TP-75-S INCH	4044
12954	TP-66-S -CORTADOR MANUAL	TP-66-S	3615
12956	TP-75-S -CORTADOR MANUAL	TP-75-S	4044

Queda reservado el derecho de introducir cualquier modificación técnica sin previo aviso

We reserve the right to introduce any technical modification without previous notice

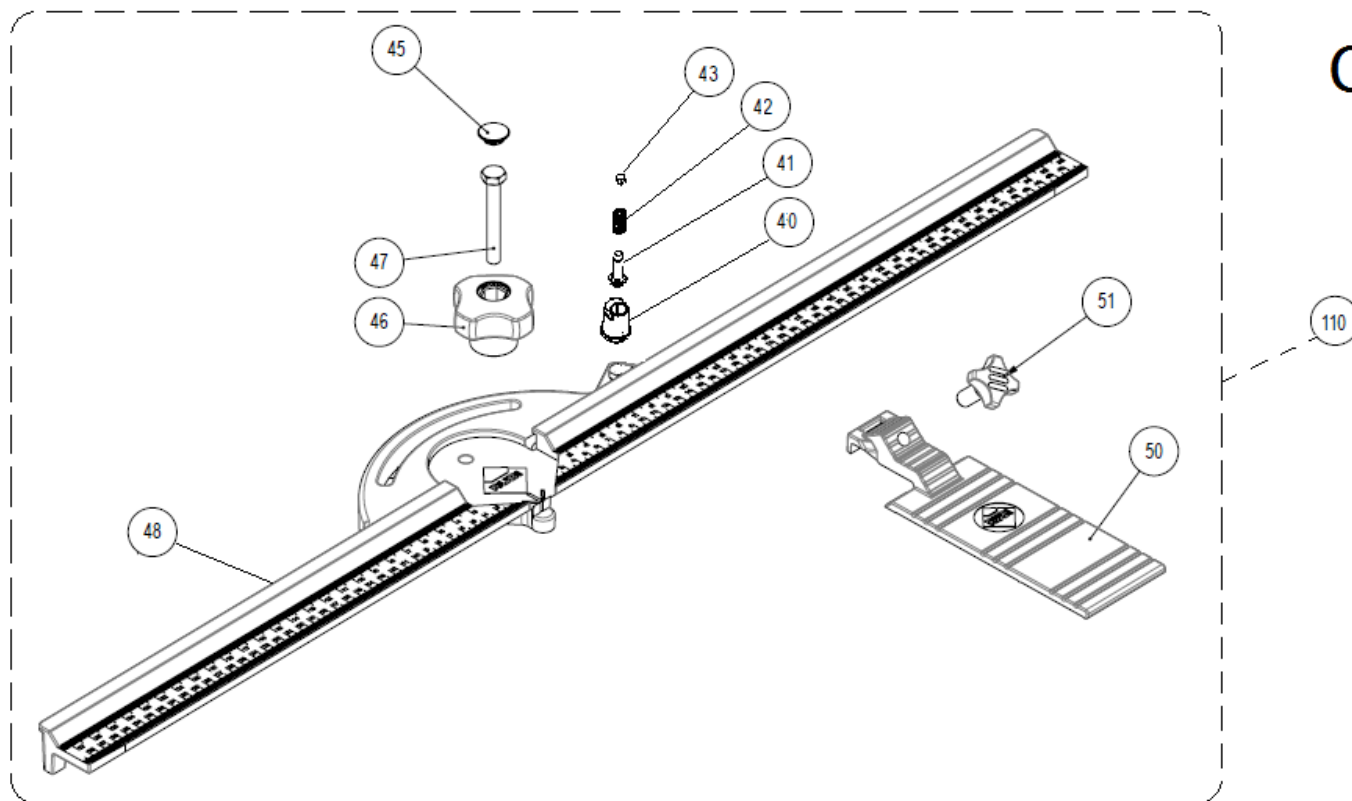


Part-list	ES	EN	Prod.
1	12757 1	BASE TI-66 V5	12914, 12954
1	12758 1	BASE TI-75 V5	12928, 12956
2	17549 5	CONTERA GOMA ESF.Ø 21X25	RUBBER ROUND RIBBED INSERT Ø21X25
3	12095 1	MUELLE CONICO TI	CONIC SPRING TI
4	50002 1	ARAND DIN 9021 A6,4 PA	WASHER DIN 9021 A6,4 PA
5	40020 1	TUERCA DIN 985 M6 CL8 ZN AUTOBLOC	HEX LOCK NUT DIN 985 M6 CL8 ZP
6	12114 1	TUERCA ESPECIAL TI	NUT ESPECIAL TI
7	55048 2	TUERCA DIN 985 M8 CL8 ZN AUTOBL.	HEX LOCK NUT DIN 985 M8 CL8 ZP
8	45056 2	ARAND DIN 125 A8,4 ZN	WASHER DIN 125 A8,4 ZP
9	16091 2	TORN DIN 912 M8X25 6.8 ZN NEGRO	SCREW DIN 912 M8X25 6.8 ZP
10	45342 1	ASA PLASTICO 116MM M8	PLASTIC HANDLE 116MM M8
11	12097 4	MUELLE COMPRESION 35,2X13 Ø1,7	COMPRESSION SPRING 35,2X13 Ø1,7
12	57318 3	TUERCA REMACHABLE M8 C/V HEX	RIVETING NUT M8 C/V EXG
13	12156 1	BASE FLOTANTE DERECHA TI V2	FLOATING BASE RIGHT TI V2
14	12086 8	CLIP BASE FLOTANTE TI	CLIP FLOATING BASE TI
15	12155 1	BASE FLOTANTE IZQUIERDA TI V2	FLOATING BASE LEFT TI V2
16	17177 1	TORN DIN 912 M6X35 6.8 ZN	SCREW DIN 912 M6X35 6.8 ZP
17	12051 1	BRAZO LATERAL TI/TX NEGRO	ARM LATERAL TI/TX BLACK



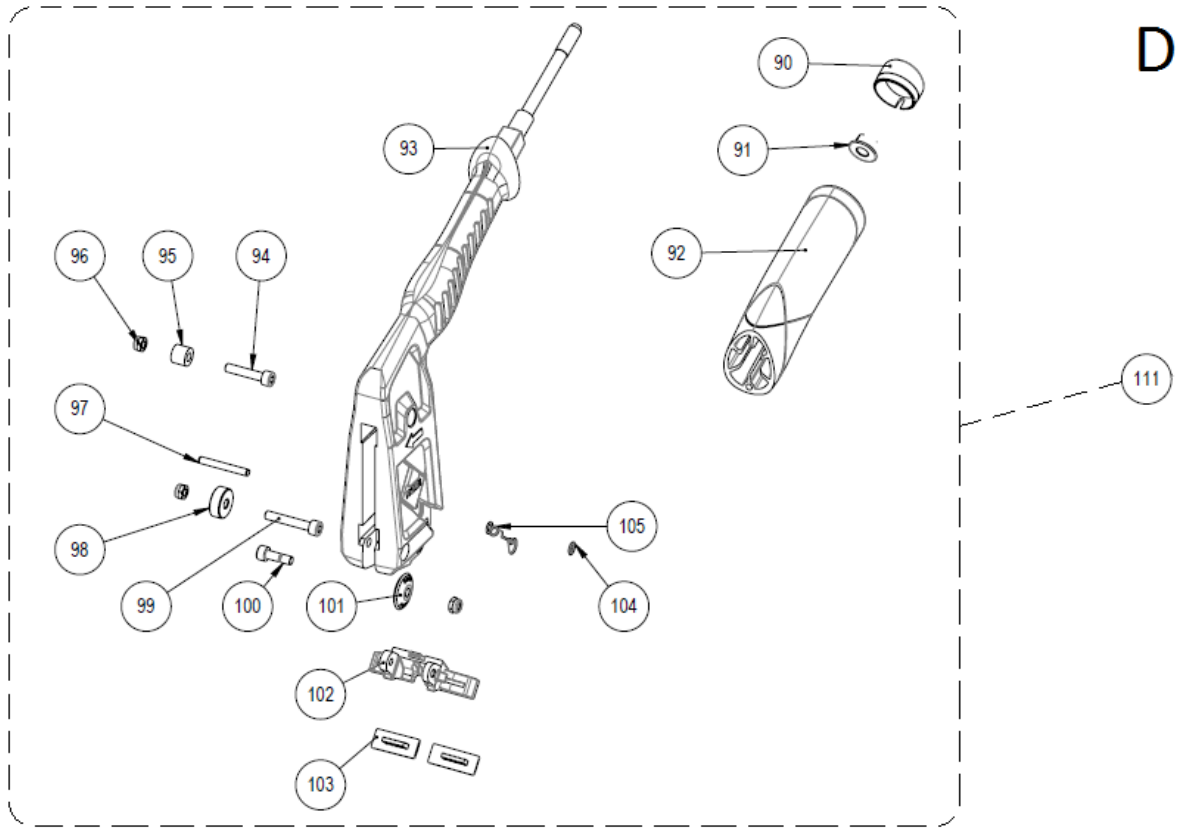
Part-list	ES	EN	Prod.
75	12618 1	TOPE CORREDERAS TP V2	CARRIER TOP TP V2
76	12106 4	TORN DIN 912 M8X30 6.8 ZN BLANCO	SCREW DIN 912 M8X30 6.8 ZP WHITE
77	12586 1	SOPORTE GUIA 50X8 TI V2	GUIDE SUPPORT 50X8 TI V2
78	12583 1	GUIA TI-66 V2	12914, 12954
78	12584 1	GUIA TI-75 V2	12928, 12956
79	72321 2	TORN DIN 912 M8X25 ZN BLANCO	SCREW DIN 912 M8X25 ZP
80	45055 2	TUERCA DIN 934 M8 CL8 ZN	HEX NUT DIN 934 M8 CL8 ZP
81	12591 1	SOPORTE GUIA BRIDA 50X8 TI-93	GUIDE FLANGE SUPPORT 50X8 TI-93
82	57335 1	TUERCA DIN 6923 M8 CL8 ZN	NUT DIN 6923 M8 CL8 ZP

C



Part-list	ES	EN	Prod.	
40	12438 1	CUERPO TOPE TI/TX V3	BODY TOP TI/TX V3	
41	12416 1	EJE GRADUACION TI/TX V3 PRESELLADO	ADJUSTING SHAFT TI/TX V3	
42	12403 1	MUELLE COMPRESION 15,2X7,8 Ø0,8	COMPRESSION SPRING 15,2X7,8 Ø0,8	
43	12491 1	PRISIONERO DIN 916 M5X6	PIN DIN 916 M5X6	
45	17332 1	TAPON POMO M8 ROJO	RED KNOB CAP M8	
46	45427 1	POMO M8 ROJO V2	RED KNOB M8 V2 FOR LEG	
47	56322 1	TORN DIN 933 M8X60 6.8 ZN	SCREW DIN 933 M8X60 6.8 ZP	
48	18741 1	RECAMBIO ESCUADRA TP-66/75-S INCH	SQUARE SET TP-66/75-S INCH	12914, 12928
48	18740 1	RECAMBIO ESCUADRA TP-66/75-S MM	SQUARE SET TP-66/75-S MM	12954, 12956
50	12089 1	ESCUADRA GUIA TOPE TI	SQUARE GUIDE TOP TI	
51	12513 1	POMO M10X25 ROSCA LATON	KNOB M10X25	
110	18748 1	RECAMBIO ESCUADRA TP-66/75-S MM C/TOPE	SQUARE SET TP-66/75-S MM W/STOP	12954, 12956
110	18749 1	RECAMBIO ESCUADRA TP-66/75-S INCH C/TOPE	SQUARE SET TP-66/75-S INCH W/STOP	12914, 12928

D



Part-list	ES	EN	Prod.
90	72045 1	TAPON MNG.PLASTICO LLANA/PEINE	TROWEL PLASTIC HANDLE TAP
91	57335 4	TUERCA DIN 6923 M8 CL8 ZN	NUT DIN 6923 M8 CL8 ZP
92	72044 1	MANGO RFLX ABIERTO PEINE	OPEN HANDLE RFLX TROWEL
93	12581 1	MANGO TI-S V4	HANDLE TI-S V4
94	12309 1	TORN DIN 912 M5X25 6.8 ZN	SCREW DIN 912 M5X25 6.8 ZP
95	12617 1	CASQ 5,2X11X9	BUSHING 5,2X11X9
96	40045 3	TUERCA DIN 985 M5 CL8 ZN AUTOBLOC	HEX LOCK NUT DIN 985 M5 CL8 ZP
97	12596 1	PASADOR DIN 7 Ø 4X32 H8	PIN DIN 7 Ø 4X32 H8
98	12192 1	CASQ 5,2X16X6,7	BUSHING 5,2X16X6,7
99	12182 1	TORN DIN 912 M5X30 12.9 ZN	SCREW DIN 912 M5X30 12.9 ZP
100	12616 1	EJE RULINA TP-TQ-66/75/102	SCORING WHEEL AXLE TPTQ-66/75/102
101	1901 1	RULINA Ø 22 MM EXTREME PARA SLIM, TP/TQ	SCORING WHEEL Ø 22 MM EXTREME
102	12589 1	PISADOR TI-S V3	BREAKING FEET TI-S V3
103	12588 2	PROTECCION PISADOR TI ROJO	BREAKING FEET PROTECTION TI RED
104	12406 1	ARAND A3 RETENCION DENTADA	WASHER A3
105	12587 1	MUELLE PISADOR TI-S V2	BREAKING FEET SPRING TI-S V2
111	12823 1	CJ.MANGO TP-66/75/93-S MONTADO	HANDLE SET TP-66/75/93-S