

# A-230-BL

Ref.explod 91255

01-04

12/03/2015

Product. 25952



Part-list	ES	EN	DE	FR		
1	25098	1	BOTON FRENO A-230-BL	BRAKING PIN BUTTON A-230-BL	BRAKING PIN BUTTON A-230-BL	BRAKING PIN BUTTON A-230-BL
2	25194	1	TORN FRENO A-230-BL	BRAKING PIN A-230-BL	BRAKING PIN A-230-BL	BRAKING PIN A-230-BL
3	25195	1	MUELLE TORN FRENO A-230-BL	BRAKING PIN SPRING A-230-BL	BRAKING PIN SPRING A-230-BL	BRAKING PIN SPRING A-230-BL
4	25099	1	CARCASA FRONTAL A-230-BL	FRONT HOUSING A-230-BL	FRONT HOUSING A-230-BL	FRONT HOUSING A-230-BL
5	25668	1	JUNTA TORICA 5,6X1,8	O-RING 5,6X1,8	O-RING 5,6X1,8	O-RING 5,6X1,8
6	25026	1	RODAMIENTO 608 A-230-BL	BEARING 608 A-230-BL	BEARING 608 A-230-BL	BEARING 608 A-230-BL
8	25061	1	ENGRANAJE REDUCTOR A-230-BL	TAPER GEAR A-230-BL	TAPER GEAR A-230-BL	TAPER GEAR A-230-BL
11	25086	1	PLACA RODAMIENTO A-230-BL	BEARING PLATE A-230-BL	BEARING PLATE A-230-BL	BEARING PLATE A-230-BL
12	25062	1	RODAMIENTO 6203 A-230-BL	BEARING 6203 A-230-BL	BEARING 6203 A-230-BL	BEARING 6203 A-230-BL
13	25087	1	JUNTA TORICA A-230-BL	O-RING A-230-BL	O-RING A-230-BL	O-RING A-230-BL
14	25088	1	SOPORTE RODAMIENTO A-230-BL	BEARING HOLDER A-230-BL	BEARING HOLDER A-230-BL	BEARING HOLDER A-230-BL
15	25089	1	TORN M5X16 A-230-BL	SCREW M5X16 A-230-BL	SCREW M5X16 A-230-BL	SCREW M5X16 A-230-BL
16	25084	1	EJE DE SALIDA 4X16 A-230-BL	OUTPUT SPINDLE 4X16 A-230-BL	OUTPUT SPINDLE 4X16 A-230-BL	OUTPUT SPINDLE 4X16 A-230-BL
19	25130	1	CJ.PROTECTOR DISCO A-230-BL	GRINDING WHEEL ASSEMBLY SET A-230-BL	GRINDING WHEEL ASSEMBLY SET A-230-BL	GRINDING WHEEL ASSEMBLY SET A-230-BL
24	25131	1	MANGO DERECHO A-230-BL	RIGHT HANDLE A-230-BL	RIGHT HANDLE A-230-BL	RIGHT HANDLE A-230-BL
25	25090	1	CONDENSADOR A-230-BL	CAPACITOR A-230-BL	CAPACITOR A-230-BL	CAPACITOR A-230-BL
26	25063	1	INTERRUPTOR MARCHA-PARO A-230-BL	ON-OFF SWITCH A-230-BL	ON-OFF SWITCH A-230-BL	ON-OFF SWITCH A-230-BL
27	25132	1	MANGO IZQUIERDO A-230-BL	LEFT HANDLE A-230-BL	LEFT HANDLE A-230-BL	LEFT HANDLE A-230-BL
29	25091	1	PROTECCION CABLE A-230-BL	CABLE ARMOR A-230-BL	CABLE ARMOR A-230-BL	CABLE ARMOR A-230-BL
31	25092	1	ENCHUFE CABLE A-230-BL	CABLE PLUG A-230-BL	CABLE PLUG A-230-BL	CABLE PLUG A-230-BL
34	25093	1	MUELLE A-230-BL	ROLL SPRING A-230-BL	ROLL SPRING A-230-BL	ROLL SPRING A-230-BL
35	25064	1	CJ.ESCOBILLA A-230-BL	CARBON BRUSH A-230-BL	CARBON BRUSH A-230-BL	CARBON BRUSH A-230-BL
36	25094	1	CJ.SUJECION ESCOBILLA A-230-BL	BRUSH HOLDER ASSEMBLY SET A-230-BL	BRUSH HOLDER ASSEMBLY SET A-230-BL	BRUSH HOLDER ASSEMBLY SET A-230-BL
37	25133	1	CARCASA A-230-BL	HOUSING A-230-BL	HOUSING A-230-BL	HOUSING A-230-BL
38	25134	1	PLACA CARACT.A-230-BL	RATING PLATE A-230-BL	RATING PLATE A-230-BL	RATING PLATE A-230-BL
41	25460	1	ESTATOR A-230-BL/R-180-N2	STATOR A-230-BL/R-180-N2	STATOR A-230-BL/R-180-N2	STATOR A-230-BL/R-180-N2
43	25135	1	PLACA MODELO A-230-BL	NAME PLATE A-230-BL	NAME PLATE A-230-BL	NAME PLATE A-230-BL
44	25675	1	FUNDA GOMA RODAMIENTO A-230-BL	RUBBER BEARING SLEEVE A-230-BL	RUBBER BEARING SLEEVE A-230-BL	RUBBER BEARING SLEEVE A-230-BL
45	25066	1	RODAMIENTO 609 A-230-BL	BEARING 609 A-230-BL	BEARING 609 A-230-BL	BEARING 609 A-230-BL

Queda reservado el derecho de introducir cualquier modificacion técnica sin previo aviso  
We reserve the right to introduce any technical modification without previous notice

Wir behalten uns das Recht vor, jede notwendige technische Änderung ohne  
vorherige Ankündigung an unseren Produkten vorzunehmen.  
Il est réservé le droit à introduire une modification technique sans préavis.

# A-230-BL



Ref.explod **91255**      **01-04**      **12/03/2015**      Product. **25952**

46	25095	1	ANILLO ANTIPOLVO A-230-BL	DUSTPROOF RING A-230-BL	DUSTPROOF RING A-230-BL	DUSTPROOF RING A-230-BL
47	25081	1	ROTOR A-230-BL	ARMATURE A-230-BL	ARMATURE A-230-BL	ARMATURE A-230-BL
48	25096	1	PLACA DESCONEXION A-230-BL	BAFFLE PLATE A-230-BL	BAFFLE PLATE A-230-BL	BAFFLE PLATE A-230-BL
49	25082	1	RODAMIENTO 6201 A-230-BL	BEARING 6201 A-230-BL	BEARING 6201 A-230-BL	BEARING 6201 A-230-BL
50	25083	1	PIÑON REDUCTOR A-230-BL	TAPER PINION A-230-BL	TAPER PINION A-230-BL	TAPER PINION A-230-BL
53	25136	1	MANGO LATERAL A-230-BL	SIDE HANDLE A-230-BL	SIDE HANDLE A-230-BL	SIDE HANDLE A-230-BL
54	25097	1	PLACA SELLADORA ACEITE A-230-BL	OIL SEALING PLATE A-230-BL	OIL SEALING PLATE A-230-BL	OIL SEALING PLATE A-230-BL

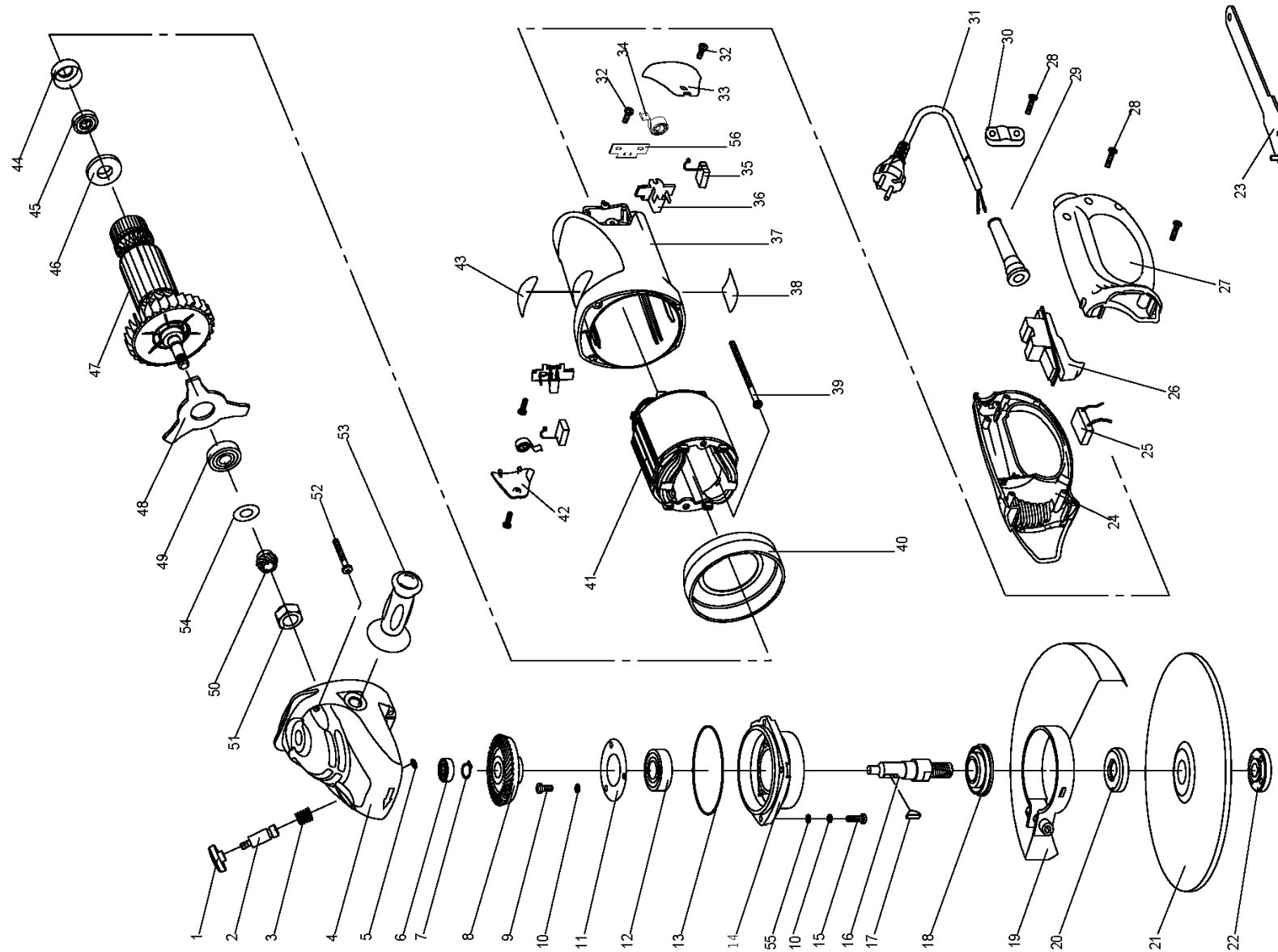
# A-230-BL

Ref.explod 91255

01-04

12/03/2015

Product. 25952



Queda reservado el derecho de introducir cualquier modificacion técnica sin previo aviso  
We reserve the right to introduce any technical modification without previous notice

Wir behalten uns das Recht vor, jede notwendige technische Änderung ohne vorherige Ankündigung an unseren Produkten vorzunehmen.  
Il est réservé le droit à introduire une modification technique sans préavis.