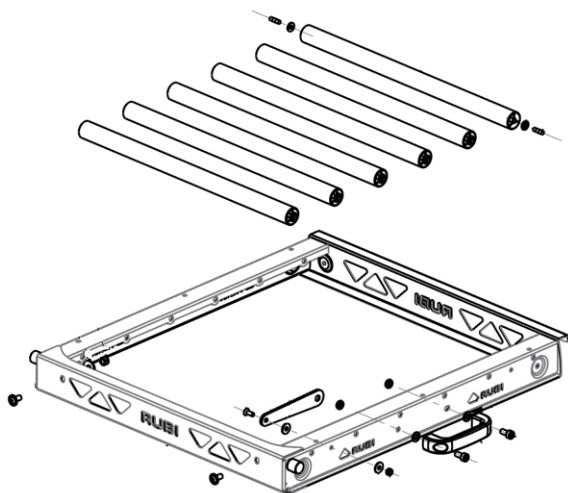
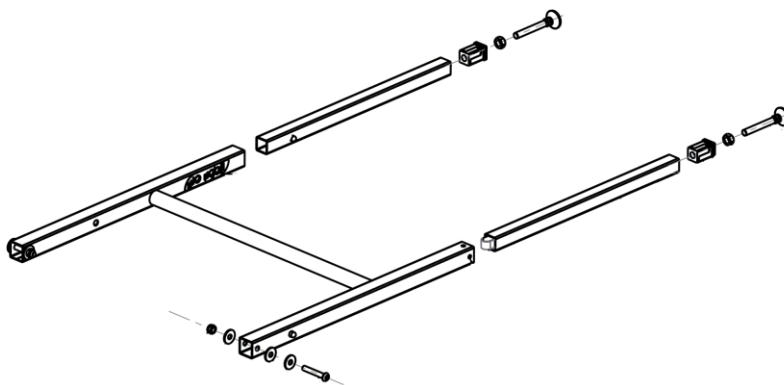


A



B

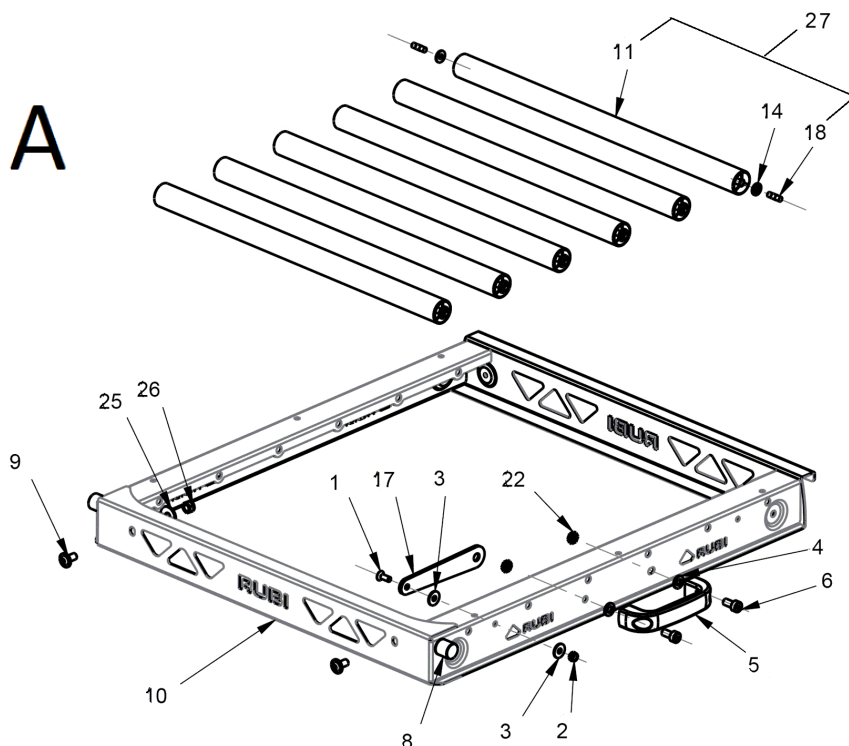


Part-list	ES	EN	Prod.
1	A GRUPO A	GROUP A	
2	B GRUPO B	GROUP B	

Prod.	ES	EN	From serial num.
51914	SUPLEMENTO MESA RODILLOS DC/DV/DW/DS/DX	ROLLER TABLE EXTENSION DC/DV/DW/DS/DX	-

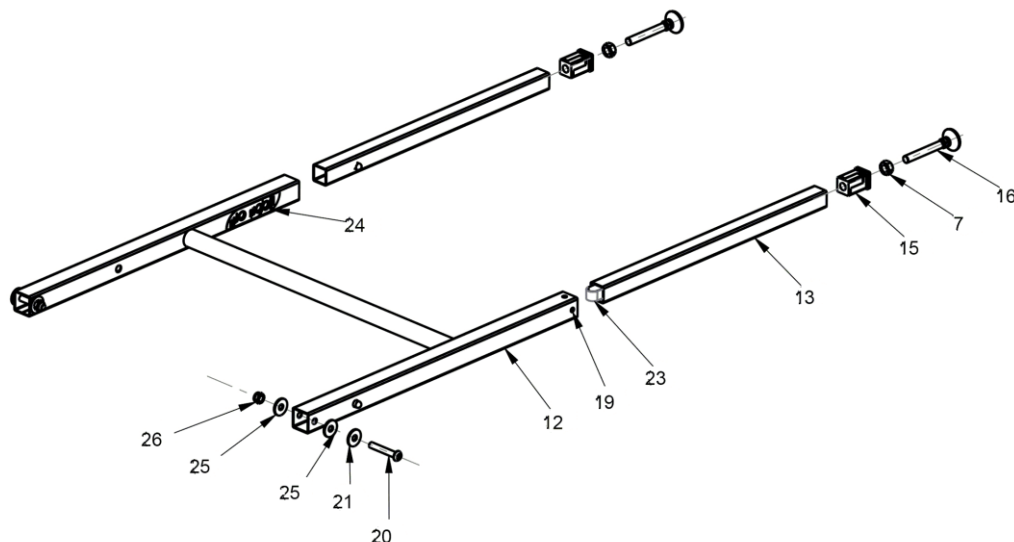
Queda reservado el derecho de introducir cualquier modificación técnica sin previo aviso

We reserve the right to introduce any technical modification without previous notice



Part-list	ES	EN	Prod.
1	17577 1	TORN DIN 7991 M6X16 6.8 ZN	SCREW DIN 7991 M6X16 6.8 ZP
2	40020 1	TUERCA DIN 985 M6 CL8 ZN AUTOBLOC	HEX LOCK NUT DIN 985 M6 CL8 ZP
3	45038 2	ARAND DIN 9021 A6,4 ZN	WASHER DIN 9021 A6,4 ZP
4	45056 2	ARAND DIN 125 A8,4 6.8 ZN	WASHER DIN 125 A8,4 6.8 ZP
5	45342 1	ASA PLASTICO 116MM M8	PLASTIC HANDLE 116MM M8
6	47518 2	TORN DIN 912 M8X16 6.8 ZN	SCREW DIN 912 M8X16 6.8 ZP
8	51408 2	TOPE GOMA Ø20X20 M6X15 ZN	GUM BUMPER Ø20X20 M6X15 ZP
9	51409 2	TORN ISO 7380 ARAND. M8X16 8.8 ZN	SCREW ISO 7380 AR M8X16 8.8 ZP
10	51411 1	SOPORTE MESA RODILLOS	ROLLER TABLE FRAME
11	51412 6	RODILLO Ø30	ROLLER Ø30
14	51415 12	COJINETE PLASTICO Ø6,2X8,9X15 L=3,5	SLIDE PLASTIC BEARING Ø6,2X8,9X15 L=3,5
17	51418 1	PESTILLO SEGURIDAD MESA RODILLOS	LOCKING BAR ROLLER TABLE
18	57560 12	PASADOR DIN 7343 Ø 6X20 BIC.	PIN DIN 7343 Ø 6X20 BIC.
22	54597 2	TUERCA DIN 439 M8 CL8 ZN	NUT DIN 439 M8 CL8 ZP
25	55047 2	ARAND DIN 9021 A8,4 ZN	WASHER DIN 9021 A8,4 ZP
26	55048 2	TUERCA DIN 985 M8 CL8 ZN AUTOBL.	HEX LOCK NUT DIN 985 M8 CL8 ZP
27	51800 1	CJ.RODILLO Ø30 C/PASAD.SUPLEMENTO MESA	ROLLER Ø30 WITH PIN SET

## B



Part-list	ES	EN	Prod.
7	50150 2	TUERCA DIN 934 M10 CL8 ZN	HEX NUT DIN 934 M10 CL8 ZP
12	51413 1	PATA DOBLE MESA DE RODILLOS	FRONT LEG ROLLER TABLE
13	51414 2	PATA SIMPLE MESA DE RODILLOS	SIMPLE LEG ROLLER TABLE
15	51416 2	CONTERA PARTIDA 25X25 E=1,5MM M10	SET RIBBED SQUARE INSERT 25 E=1,5MM M10
16	51417 2	PIE NIVELADOR Ø25 M10X68	ADJUSTABLE FOOT Ø25 M10X68
19	51435 4	COJINETE PLASTICO Ø3,6/6,2/9,5-1,5/1,3	SLIDE PLAST.BEARING Ø3,6/6,2/9,5-1,5/1,3
20	51490 2	TORN ISO 7380 M8X50 8.8 ZN	SCREW ISO 7380 M8X50 8.8 ZP
21	54552 2	ARAND DIN 9021 A8,4 NYLON	WASHER DIN 9021 A8,4 NYLON
23	54727 3	CLIP FIJACION TUBO Ø9 H=10,5	TUBE SPRING CLIP Ø9 H=10,5
24	54728 2	ETIQ.POSICION PATAS MESA RODILLOS	LABEL LEGS POSTION ROLLER TABLE
25	55047 4	ARAND DIN 9021 A8,4 ZN	WASHER DIN 9021 A8,4 ZP
26	55048 2	TUERCA DIN 985 M8 CL8 ZN AUTOBL.	HEX LOCK NUT DIN 985 M8 CL8 ZP