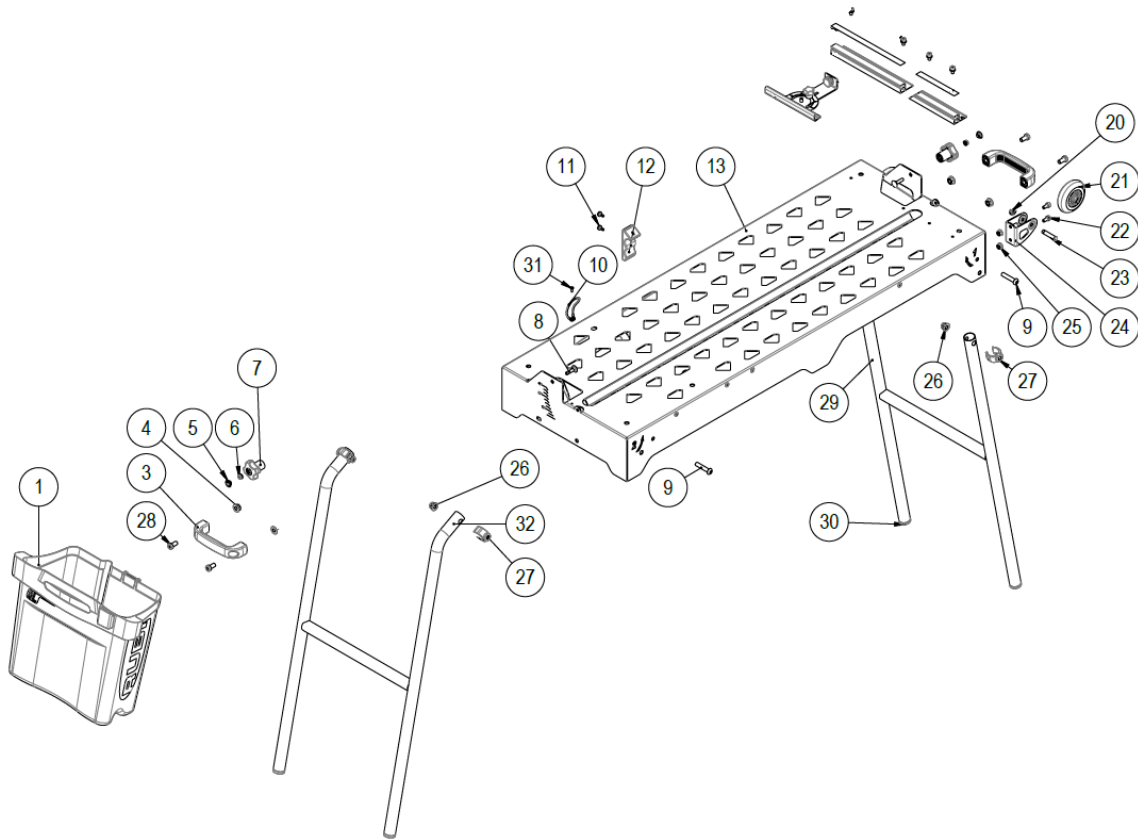


Part-list	ES	EN	Prod.
1	A	GRUPO A	GROUP A
2	B	GRUPO B	GROUP B
3	C	GRUPO C	GROUP C
4	D	GRUPO D	GROUP D
5	E	GRUPO E	GROUP E

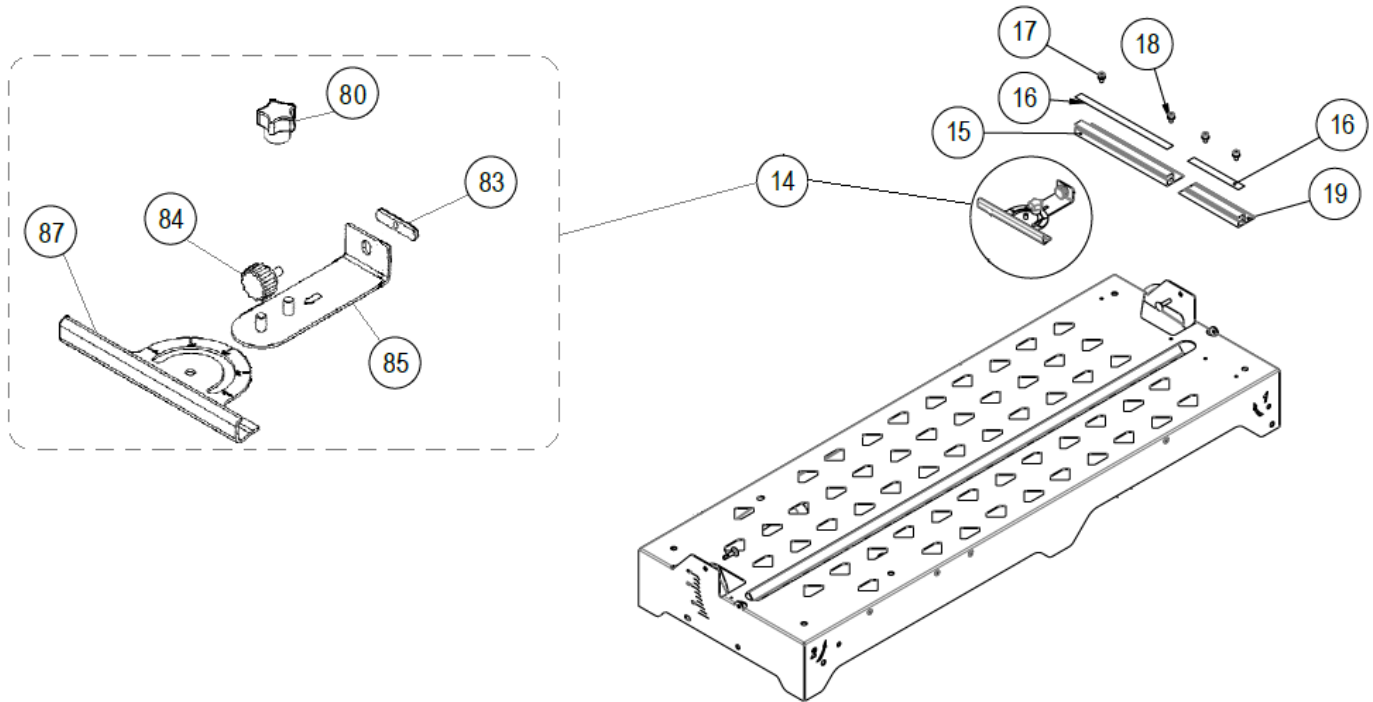
Prod.	ES	EN	From serial num.
54974	DU-200 EVO 850 110V 50HZ UK SUPERPRO	DU-200 EVO 850 110V 50HZ UK SUPERPRO	500
54975	DU-200 EVO 850 230V 50HZ CEV SUPERPRO	DU-200 EVO 850 230V 50HZ CEV SUPERPRO	500
54976	DU-200 EVO 850 120V 60HZ USA CEV SUPERPR	DU-200 EVO 850 120V 60HZ USA CEV SUPERPR	500
54977	DU-200 EVO 850 230V 50HZ UK CEV SUPERPRO	DU-200 EVO 850 230V 50HZ UK CEV SUPERPRO	500
54979	DU-200 EVO 850 220V 60HZ UK CEV SUPERPRO	DU-200 EVO 850 220V 60HZ UK CEV SUPERPRO	500
55903	DU-200 EVO 650 230V 50HZ	DU-200 EVO 650 230V 50HZ	16667
55905	DU-200 EVO 650 230V 50HZ UK	DU-200 EVO 650 230V 50HZ UK	9359
55906	DU-200 EVO 650 110V 50HZ UK	DU-200 EVO 650 110V 50HZ UK	701
55907	DU-200 EVO 650 120V 60HZ USA CEV SUPERPR	DU-200 EVO 650 120V 60HZ USA CEV SUPERPR	2556
55938	DU-200 EVO 650 220V 60HZ	DU-200 EVO 650 220V 60HZ	673
55939	DU-200 EVO 650 240V 50HZ AUS.	DU-200 EVO 650 240V 50HZ AUS.	800
55949	DU-200 EVO 650 230/50 CEV 200 SUPERPRO	DU-200 EVO 650 230/50 CEV 200 SUPERPRO	2551

A

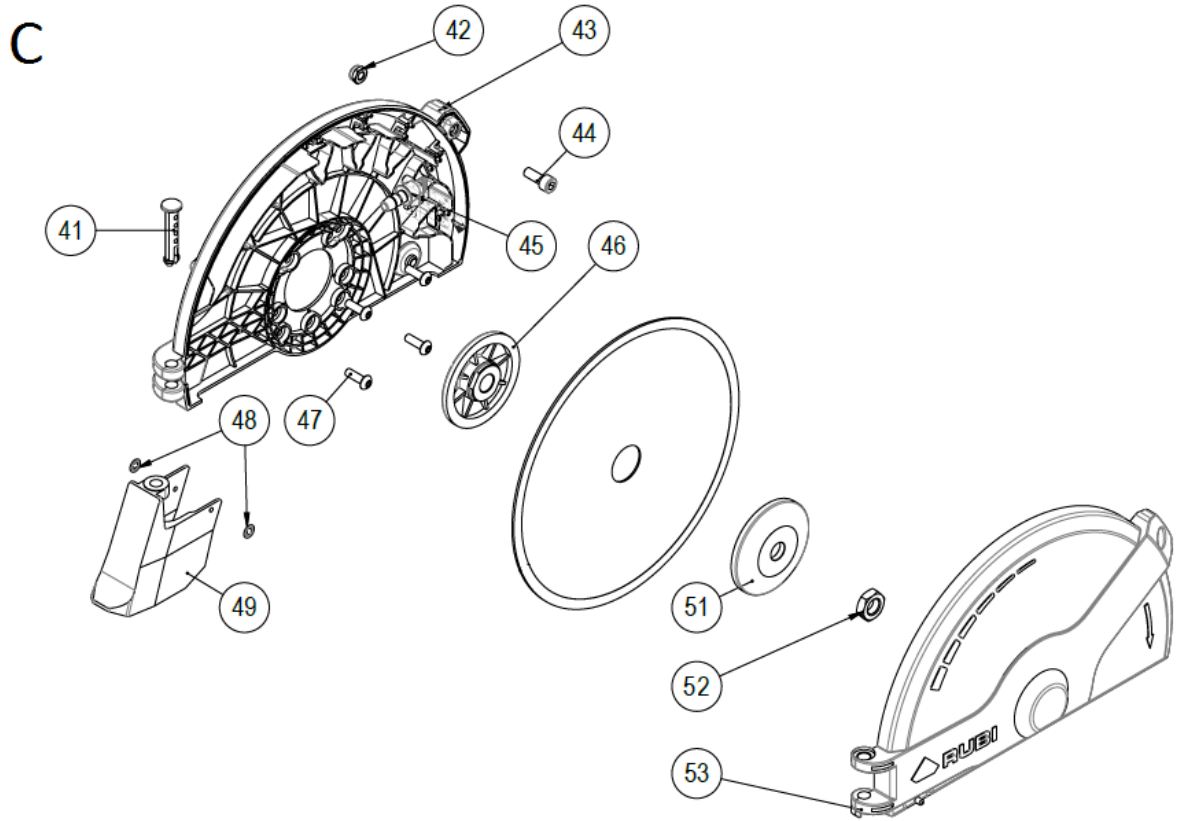


Part-list	ES	EN	Prod.	
1	55565 1	DEPOSITO AGUA DU-200 EVO V2	WATER TANK DU-200 EVO V2	
3	45342 2	ASA PLASTICO 116MM M8	PLASTIC HANDLE 116MM M8	
4	57335 4	TUERCA DIN 6923 M8 CL8 ZN	NUT DIN 6923 M8 CL8 ZP	
5	57485 2	TAPON POMO M6 ROJO	RED COVER KNOB M6	
6	40020 2	TUERCA DIN 985 M6 CL8 ZN AUTOBLOC	HEX LOCK NUT DIN 985 M6 CL8 ZP	
7	55468 2	POMO M6 ROJO LARGO	RED LONG KNOB M6	
8	19610 2	TORN DIN 603 M6X25 8.8 ZN	SCREW DIN 603 M6X25 8.8 ZP	
9	51410 4	TORN ISO 7380 ARAND. M8X45 10.9 ZN	SCREW ISO 7380 WASHER M8X45 10.9 ZP	
10	54483 1	CABLE TIERRA BRAZO 115X2,5MM	GROUND CONNECTION ARM 115X2,5MM	
11	19576 2	TORN DIN 7500 M5X10 6.8 ZN TORX TRILOB.	SCREW DIN 7500 M5X10 6.8 ZP TORX TRILOB.	
12	19753 1	TOPE PATAS DU-200 EVO V2	LEG RETAINER DU-200 EVO V2	
13	55708 1	CJ.CHASIS DU-200 EVO CON DECANTADOR	CHASIS DU-200 EVO W/WATER PLATE	DU-200 EVO 650
13	55709 1	CJ.CHASIS DU-200 EVO 850 CON DECANTADOR	CHASIS DU-200 850 EVO W/WATER PLATE	DU-200 EVO 850
20	84007 2	CLIP CL 8	CLIP CL 8	
21	17721 2	RUEDA Ø76X24 SHORE A 82	WHEEL Ø76X24 SHORE A 82	
22	61258 4	TORN DIN 912 M6X12 6.8 ZN	SCREW DIN 912 M6X12 6.8 ZP	
23	55487 2	BULON RUEDA DU-200 EVO	WHEEL PIN DU-200 EVO	
24	17722 2	SOPORTE RUEDA Ø76	WHEEL SUPPORT Ø76	
25	83035 4	TUERCA DIN 6923 M6 CL8 ZN	NUT DIN 6923 M6 CL8 ZP	
26	19690 4	TUERCA DIN 6926 M8 CL8 ZN	NUT DIN 6926 M8 CL8 6 ZP	
27	19754 4	CLIP TUBO Ø 25 EVO 850	TUBE CLIP Ø 25 EVO 850	DU-200 EVO 850
27	19752 4	CLIP TUBO Ø 25 EVO 650	TUBE CLIP Ø 25 EVO 650	DU-200 EVO 650
28	55538 4	TORN DIN 7984 M8X20 6.8 ZN	SCREW DIN 7984 M8X20 6.8 ZN	
29	19791 1	PATA TRASERA DU-200 EVO V3	BACK LEG DU-200 EVO V3	
30	19150 4	CONTERA REDONDEADA Ø25 H=8 E=1.5 V2	DOMED ROUND INSERT Ø25 H=8 E=1.5 V2	
31	55482 1	TORN DIN 7981-F 3,9X9,5 6.8 ZN	SCREW DIN 7981-F 3,9X9,5 6.8 ZP	
32	19790 1	PATA DELANTERA DU-200 EVO V3	FRONT LEG DU-200 EVO V3	

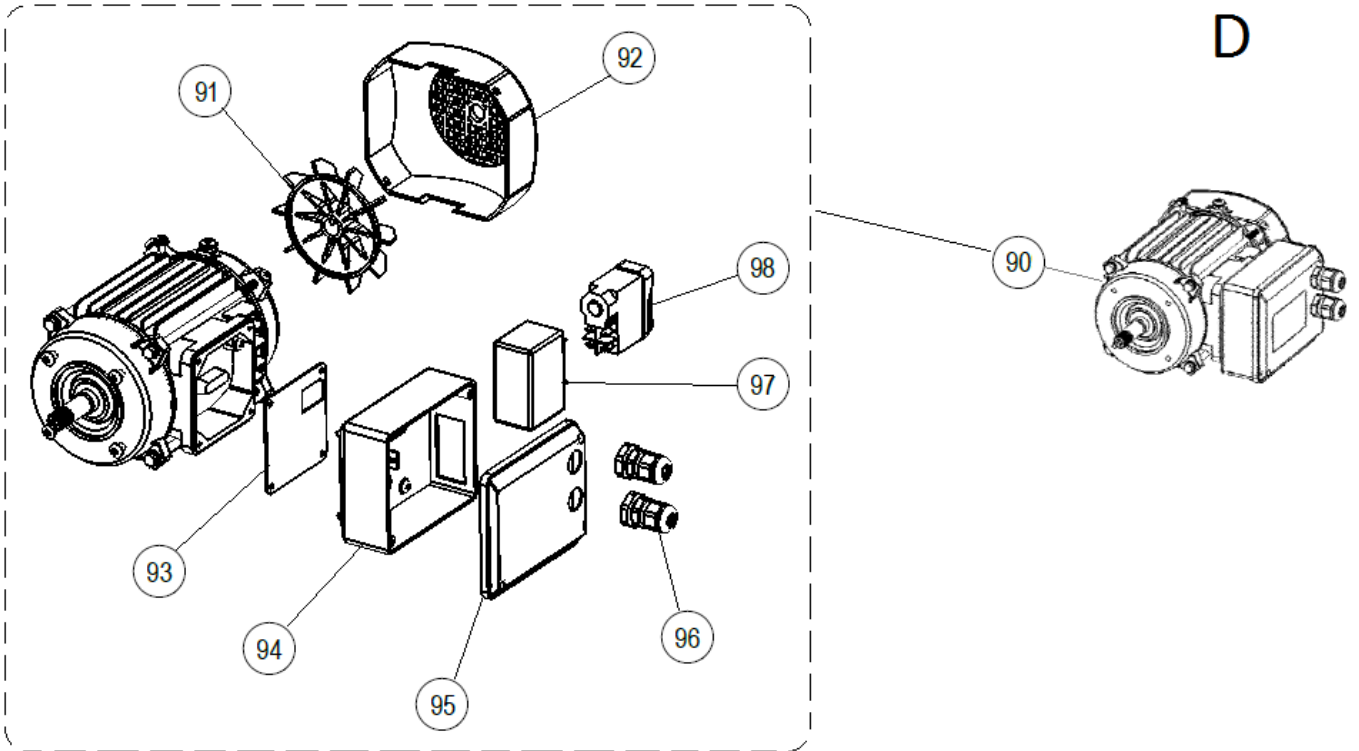
**B**



Part-list	ES	EN	Prod.	
14	25839 1	CJ.TOPE LATERAL DU-EVO	LATERAL STOP SET DU-EVO	
15	19721 1	TOPE DER.MESA DU-200 EVO	TABLE RIGHT STOP DU-200 EVO	
16	55524 1	CINTA PULGADAS TOPE MESA DU-200 EVO	LABEL TABLE TOP INCH DU-200 EVO	54976, 55907
16	55523 1	CINTA MM TOPE MESA DU-200 EVO	LABEL TABLE TOP MM DU-200 EVO	DU-200 EVO NO USA
17	61069 4	TORN DIN 912 M6X10 6.8 ZN TRILOB.	SCREW DIN 912 M6X10 6.8 ZP TRILOB.	
18	25177 4	ARAND DIN 125 A6,4 ZN	WASHER DIN 125 A6,4 ZP	
19	19723 1	TOPE IZQ.MESA DU-200 EVO	TABLE LEFT STOP DU-200 EVO	
80	25338 1	POMO HEMBRA M6 NEGRO	KNOB FEMALE M6 BLACK	
83	25335 1	PLANCHA LAT.33X7,5 M5 DU-BL/DW-N	SHEET SIDE 33X7,5 M5 DU-BL/DW-N	
84	25339 1	POMO M5X10 NEGRO	KNOB M5X10 BLACK	
85	25667 1	TOPE LATERAL DU-BL/DW-N V2	SIDER SUPPORT DU-BL/DW-N V2	
87	25337 1	GUIA TOPE 45 GRADOS DU-BL/DW-N	GUIDE STOPPER 45 DEGREE DU-BL/DW-N	

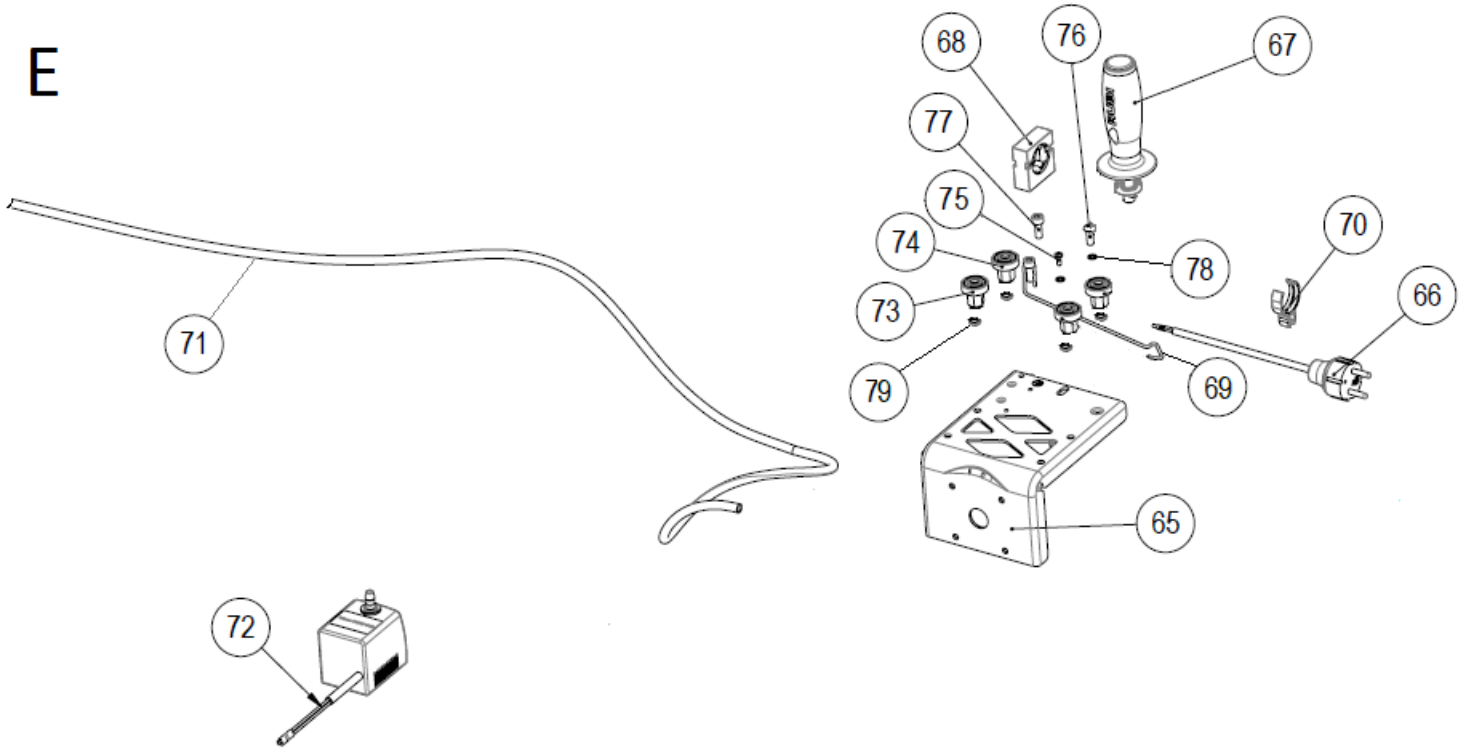


Part-list	ES	EN	Prod.
40	40045 1	TUERCA DIN 985 M5 CL8 ZN AUTOBLOC	HEX LOCK NUT DIN 985 M5 CL8 ZP
41	55458 1	EJE TAPAS DISCO Ø200 M15	BLADE COVER AXLE Ø200 M15
42	40020 5	TUERCA DIN 985 M6 CL8 ZN AUTOBLOC	HEX LOCK NUT DIN 985 M6 CL8 ZP
43	55454 1	TAPA DISCO POSTERIOR Ø200 M15	BACK BLADE COVER Ø200 M15
44	45051 3	TORN DIN 912 M6X16 6.8 ZN	SCREW DIN 912 M6X16 6.8 ZP
45	55456 1	DIFUSOR AGUA REFRIGERACION Ø6 M15	WATER COOLING DIFFUSER Ø6 M15
46	19763 1	PLATO INTERIOR DU-200 EVO USA	INNER FLANGE DU-200 EVO "A" 54976, 55907
46	19160 1	PLATO INTERIOR DU-200 EVO	INNER FLANGE DU-200 EVO DU-200 EVO NO USA
47	24232 4	TORN ISO 7380 M5X16 10.9 ZN	SCREW ISO 7380 M5X16 10.9 ZP
48	52029 2	ARAND A4 RETENCION DENTADA	WASHER A4
49	55457 1	PROTECTOR AGUA DISCO Ø200 M15	BLADE WATER PROTECTOR Ø200 M15
51	19161 1	PLATO EXTERIOR DU-200 EVO	OUTER FLANGE DU-200 EVO DU-200 EVO NO USA
51	19764 1	PLATO EXTERIOR DU-200 EVO USA	OUTER FLANGE DU-200 EVO "A" 54976, 55907
52	56441 1	TUERCA DIN 439 M12 IZQ CL8 ZN	NUT DIN 439 M12 LEFT CL8 ZP
53	55453 1	TAPA DISCO ANTERIOR Ø200 M15	FRONT BLADE COVER Ø200 M15



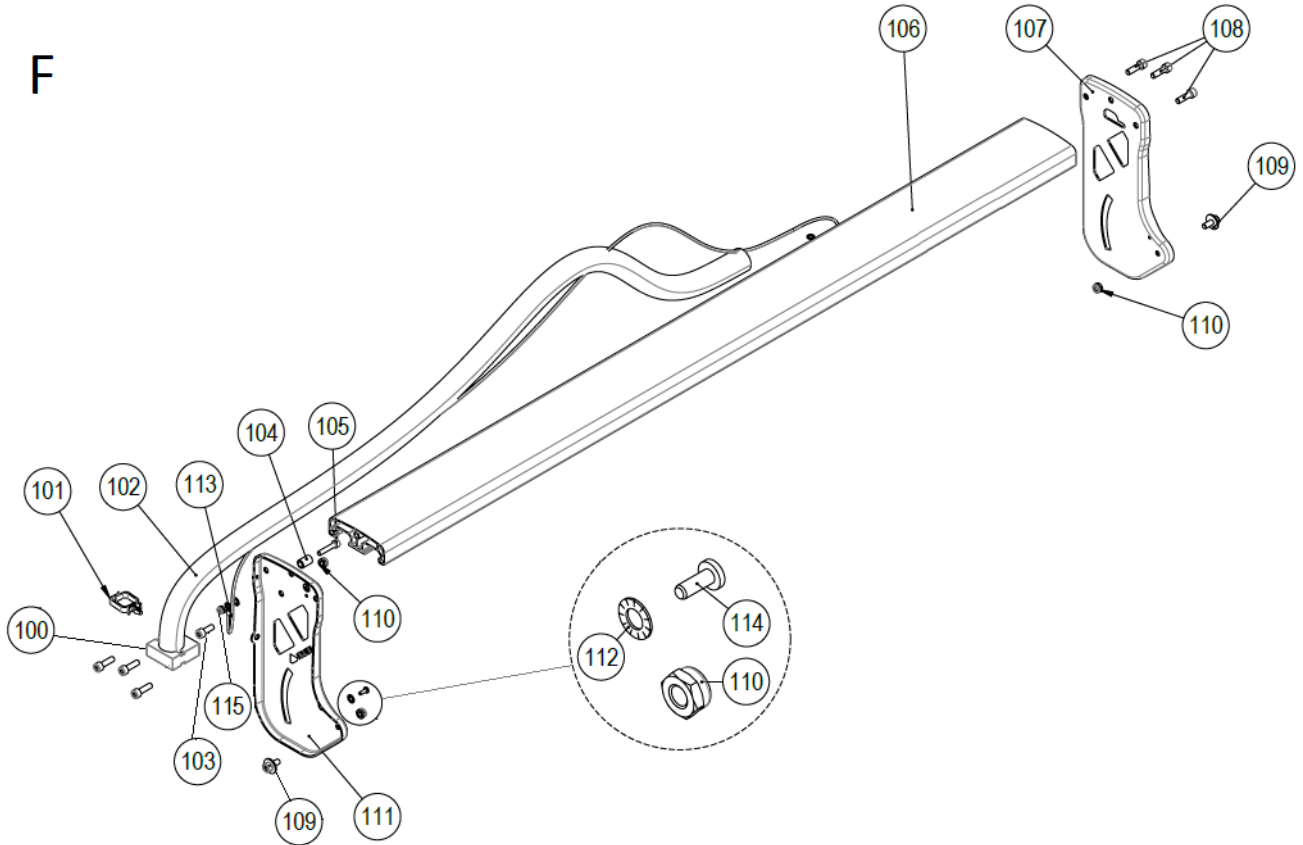
Part-list	ES	EN	Prod.	
90	19684 1	MOTOR 220V 60HZ 0,8KW SIN PLATOS	MOTOR 220V 60HZ 0,8KW WO/FLANGES	DU-200 EVO 220/60
90	19692 1	MOTOR 110V 50HZ 0,8KW SIN PLATOS	MOTOR 110V 50HZ 0,8KW WO/FLANGES	DU-200 EVO 110/50
90	19693 1	MOTOR 120V 60HZ 0,8KW SIN PLATOS	MOTOR 120V 60HZ 0,8KW WO/FLANGES	DU-200 EVO 120/60
90	19158 1	MOTOR 230V 50HZ 0,8KW SIN PLATOS	MOTOR 230V 50HZ 0,8KW WO/FLANGES	DU-200 EVO 230/50
91	19639 1	VENTILADOR MOTOR DU-200 EVO	MOTOR PLASTIC FAN DU-200 EVO	
92	19643 1	TAPA VENTILADOR MOTOR DU-200 EVO	MOTOR FAN COVER DU-200 EVO	
93	19640 1	JUNTA CAJA CONEXIONES MOTOR DU-200 EVO	RUBBER GASKET MOTOR ELECTRICAL BOX	
94	19641 1	CAJA ELECTRICA MOTOR DU-200 EVO	ELECTRICAL BOX CONNECTION	
95	19645 1	TAPA CONEXION ELECTRICA MOTOR DU-200 EVO	ELECTRICAL BOX COVER DU-200 EVO	
96	45088 2	PRENSAESTOPA PG-9 PLASTICO	COMPRES.GLAND PG-9 PLASTIC	
97	19637 1	CONDENSADOR 12MF 450V 50/60HZ	CAPACITOR 12MF 450V 50/60HZ	DU-200 EVO 230V
97	19613 1	CONDENSADOR 60MF 250V 50/60HZ	CAPACITOR 60MF 250V 50/60HZ	DU-200 EVO 110V
98	57456 1	ARRANCADOR 230V 50HZ BALANCIN	STARTER 230V 50HZ	DU-200 EVO 230/50
98	57445 1	ARRANCADOR 220V 60HZ ND-200	STARTER 220V 60HZ	DU-200 EVO 230/60
98	40060 1	INTERRUP.AC120V 50/60HZ E-T-A	SWITCH AC120V 50/60HZ E-T-A	DU-200 EVO 110V

E



Part-list	ES	EN	Prod.	
65	55463 1	SOPORTE MOTOR DU-200 EVO	MOTOR SUPPORT DU-200 EVO	
66	55480 1	ENCHUFE CABLE 3X1 2,8M 230V AUS.C/TERM.	CABLE PLUG 3X1 2,8M 230V AUS	55939
66	55477 1	ENCHUFE CABLE 3X1,5 2,8M 110V UK C/TERM.	CABLE PLUG 3X1,5 2,8M 110V UK	54974, 55906
66	19174 1	ENCHUFE CABLE 3X1 2,8M DU-200	CABLE PLUG 3X1 2,8M	54975, 55903,55938,55949
66	55478 1	ENCHUFE CABLE 3X1 2,8M 230V UK C/TERM.	CABLE PLUG 3X1 2,8M 230V UK	54977, 54979, 55905, 55989
66	55479 1	ENCHUFE CABLE 3X1,5 2,8M 110V C/TERM.	CABLE PLUG 3X1,5 2,8M 110V	54976, 55907
67	54889 1	CJ.EMPUÑADURA M10 RUBI DU-EVO C/TAPON	RUBI HANDLE M10 SET WITH CAP DU-EVO	
68	52095 1	BRIDA TUBO Ø 28 DX-250	TUBING CLAMP Ø 28 DX-250	
69	19625 1	CLIP FIJACION CARRO DU-200 EVO	RETAINING CLIP DU-200 EVO CUTTING HEAD	
70	51445 1	CLIP TUBO Ø28 CABLE Ø9	PIPE Ø28 AND CABLE Ø9 CLIP	
71	56447 1	PVC CRISTAL Ø 6X8 2300MM	PIPE PVC Ø 6X8 2300MM	
72	25444 1	BOMBA DE AGUA FY-120 110V 50/60HZ	SPARE WATER PUMP FY-120 110V 50/60HZ	54974, 54976, 55906, 55907
72	25858 1	BOMBA DE AGUA FY-120 220V 60HZ	SPARE WATER PUMP FY-120 220V 60HZ	54979, 55938, 55989
72	25344 1	BOMBA DE AGUA FY-120 230V 50HZ	DU-200-BL SPARE WATER PUMP 230V 50HZ	54975, 54977, 55903,55905, 55939, 55949
73	19689 2	CJ.EJE CON RODAMIENTO DU-200 EVO	SHAFT WITH BEARING DU-200 EVO	
74	19555 2	CJ.EJE EXC.CON RODAMIENTO DU-200 EVO	ECC.SHAFT WITH BEARING DU-200 EVO	
75	55482 1	TORN DIN 7981-F 3,9X9,5 6.8 ZN	SCREW DIN 7981-F 3,9X9,5 6.8 ZP	
76	19635 1	TORN ISO 7380 M5X16 ULS 10.9 ZN	SCREW ISO 7380 M5X16 ULS 10.9 ZP	
77	45051 2	TORN DIN 912 M6X16 6.8 ZN	SCREW DIN 912 M6X16 6.8 ZP	
78	45343 2	ARAND DIN 6798 A4,3X8 INOX A2	WASHER DIN 6798 A4,3X8 SS A2	
79	40020 4	TUERCA DIN 985 M6 CL8 ZN AUTOBLOC	HEX LOCK NUT DIN 985 M6 CL8 ZP	

F



Part-list	ES	EN	Prod.	
100	52095 1	BRIDA TUBO Ø 28 DX-250	TUBING CLAMP Ø 28 DX-250	
101	55417 1	ABRAZADERA CABLEADO DC-250 NEGRA	CABLE CLAMP DC-250	
102	54301 0,9	TUBO FLEXIBLE NEGRO Ø 22 INT.	BLACK CABLE PIPE DIA 22 INT.	DU-200 EVO 650
102	54301 1,05	TUBO FLEXIBLE NEGRO Ø 22 INT.	BLACK CABLE PIPE DIA 22 INT.	DU-200 EVO 850
103	45051 1	TORN DIN 912 M6X16 6.8 ZN	SCREW DIN 912 M6X16 6.8 ZP	
104	65448 1	CASQ 6,5X10X15 POM	BUSHING 6,5X10X15 POM	
105	12309 1	TORN DIN 912 M5X25 6.8 ZN	SCREW DIN 912 M5X25 6.8 ZP	
106	19149 1	GUIA DU-200 EVO L=1096 MM	GUIDE DU-200 EVO L=1096 MM	DU-200 EVO 850
106	19144 1	GUIA DU-200 EVO L=895 MM	GUIDE DU-200 EVO L=895 MM	DU-200 EVO 650
107	55464 1	BRAZO ANTERIOR DU-200 EVO	FRONT ARM DU-200 EVO	
108	54242 6	TORN DIN 912 M6X20 6.8 ZN TRILOB.	SCREW DIN 912 M6X20 6.8 TRILOB.	
109	25312 2	TORN DIN 912 M6X14 6.8 ZN Y ARAND	SCREW DIN 912 M6X14 6.8 ZP & WASHER	
110	40020 3	TUERCA DIN 985 M6 CL8 ZN AUTOBLOC	HEX LOCK NUT DIN 985 M6 CL8 ZP	
111	65491 1	BRAZO POSTERIOR DU-200 EVO V2	REAR ARM DU-200 EVO V2	
112	19612 1	ARAND DIN 6798-A M5 PV	SERRATED LOCK WASHER DIN 6798-A M5 PV	
113	55460 1	CABLE TIERRA 1215X1,5MM	GROUND CONNECTION 1215X1,5MM	DU-200 EVO 850
113	19615 1	CABLE TIERRA 1015X1,5MM	GROUND CONNECTION 1015X1,5MM	DU-200 EVO 650
114	55482 1	TORN DIN 7981-F 3,9X9,5 6.8 ZN	SCREW DIN 7981-F 3,9X9,5 6.8 ZP	
115	40045 1	TUERCA DIN 985 M5 CL8 ZN AUTOBLOC	HEX LOCK NUT DIN 985 M5 CL8 ZP	