

Part-list	A	ES	EN	DE	FR	
1	58039	1	BASE AEREA.110/130 16A 2P+T IP67	WANDER SOCKET 110/130 16A 2P+E IP67 Y	LUFTPLATTE 110/130 16A 2P+T IP67	WANDER SOCKET 110/130 16A 2P+E IP67 Y
1	58045	1	BASE AEREA 220/240 16A 2P+T IP44	WANDER SOCKET 220/240 16A 2P+T IP44 BL	WANDER SOCKET 220/240 16A 2P+T IP44 BL	BASE AEREA 220/240 16A 2P+T IP44
1	58038	1	BASE AEREA 220/380 16A 3P+N+T IP67	BASE AEREA 220/380 16A 3P+N+T IP67	BASE AEREA 220/380 16A 3P+N+T IP67	BASE AEREA 220/380 16A 3P+N+T IP67
2	58261	2	TORN DIN 7985 M5X45 ZN	SCREW DIN 7985 M5X45 ZN	SCHRAUBE DIN 7985 M5x45 ZN	TORN DIN 7985 M5X45 ZN
3	54595	1	CJ.ARRANCADOR DC/DV/DS/DX 230V 50HZ	STARTER SET DC/DV/DS/DX 230V 50HZ	SCHALTERSET 230V 50/60HZ	STARTER SET DC/DV/DS/DX 230V 50HZ
3	57068	1	ARRANCADOR 110V 50/60HZ NUEVO	STARTER 110V 50/60HZ NUEVO	SCHALTER 110V 50/60HZ NEU	ARRANCADOR 110V 50/60HZ NUEVO
3	54849	1	CJ.ARRANCADOR DC/DV/DS/DX 220V 60HZ	STARTER SET DC/DV/DS/DX 220V 60HZ	CJ.ARRANCADOR DC/DV/DS/DX 220V 60HZ	CJ.ARRANCADOR DC/DV/DS/DX 220V 60HZ
4	56145	2	EMPUÑADURA M12X25 115X125	HANDLE M12X25 115X125	HANDLE M12X25 115X125	HANDLE M12X25 115X125
5	56024	2	ARAND DIN 9021 A13 ZN	WASHER DIN 9021 A13 ZN	ARAND DIN 9021 A13 ZN	ARAND DIN 9021 A13 ZN
6	58257	1	TUBO 30X1,5X252 h11	TUBE 30X1,5X252 h11	TUBO 30X1,5X252 h11	TUBO 30X1,5X252 h11
7	58264	1	SOPORTE MOTOR DR-350 V2	MOTOR SUPPORT FOR DR-350 V2	MOTOR SUPPORT FOR DR-350 V2	MOTOR SUPPORT FOR DR-350 V2
8	58256	1	HORQUILLA SOPORTE DR-350	MOTOR SUPPORT FORK DR-350	MOTOR SUPPORT FORK DR-350	MOTOR SUPPORT FORK DR-350
9	58231	1	MOTOR 220V 60HZ 2,2KW SG V2	MOTOR 220V 60HZ 2,2KW SG V2	MOTOR 220V 60HZ 2,2KW SG V2	MOTOR 220V 60HZ 2,2KW SG V2
9	58234	1	MOTOR 230/380V 4CV 3F SG V2	MOTOR 230/380V 4CV 3F SG V2	MOTOR 230/380V 4CV 3F SG MEC.V2	MOTOR 230/380V 4CV 3F SG V2
9	58232	1	MOTOR 110V 50HZ 2,2KW SG V2	MOTOR 110V 50HZ 2,2KW SG V2	MOTOR 110V 50HZ 2,2KW SG V2	MOTOR 110V 50HZ 2,2KW SG V2
9	58233	1	MOTOR 120V 60HZ 2,2KW SG V2	MOTOR 120V 60HZ 2,2KW SG V2	MOTOR 120V 60HZ 2,2KW SG V2	MOTOR 120V 60HZ 2,2KW SG V2
9	58230	1	MOTOR 230V 50HZ 2,2KW SG V2	MOTOR 230V 50HZ 2,2KW SG V2	MOTOR 230V 50HZ 2,2KW SG V2	MOTEUR 230V 50HZ 2,2KW SG V2
10	47139	4	TORN DIN 933 M10X25 8.8 ZN	SCREW DIN 933 M10X25 8.8 ZN	SCREW DIN 933 M10X25 8.8 ZN	SCREW DIN 933 M10X25 8.8 ZN
11	57334	4	TUERCA DIN 6923 M10 8.8 ZN	NUT DIN 6923 M10 8.8 ZN	NUT DIN 6923 M10 8.8 ZN	NUT DIN 6923 M10 8.8 ZN
12	57485	2	TAPON POMO M6 ROJO	RED KNOB CAP M6	GRIFFSTOPFEN M6 ROT	TAPON POMO M6 ROJO
13	13255	2	POMO M6 STANDAR ROJO V2	STANDARD RED KNOB M6 V2	GRIFF ROT STANDARD M6 V2	POMO M6 STANDAR ROJO V2
15	58251	1	TIRANTE DR-350	TENSOR DR-350	TIRANTE DR-350	TIRANTE DR-350
16	58252	1	MUELLE DR-350	SPRING DR-350	SPRING DR-350	SPRING DR-350
17	47411	2	PASADOR DIN 94 DIA.3,2X45	PIN DIN 94 DIA.3,2X45	PASADOR DIN 94 DIA.3,2X45	PASADOR DIN 94 DIA.3,2X45
18	56966	1	BOMBA DE AGUA B200 230V 50/60HZ	B200 WATER PUMP 230V 50/60Hz	WASSERPUMPE (230V 50/60HZ)	POMPE À EAU B200 230 50/60
18	56968	1	BOMBA DE AGUA B200 110V 50/60HZ	B200 WATER PUMP 110V 50/60Hz	WASSERPUMPE (110V 50/60HZ)	POMPE À EAU B200 110 50/60
19	54533	1	TAPA DISCO POST.DIA.300/350 V2	BACK BLADE COVER DIA.300/350 V2	HINTERER SCHEIBENDECKEL Ø300/350 V2	TAPA DISCO POST.DIA.300/350 V2
20	54534	1	TAPA DISCO ANT.DIA.300/350 V2	BACK BLADE COVER DIA.300/350 V2	VORDERER SCHEIBENDECKEL Ø300/350 V2	TAPA DISCO ANT.DIA.300/350 V2
21	54177	2	PVC CRISTAL DIA 9X12	PVC CRISTAL DIA 9X13	PVC FENSTER Ø 9X12	PVC CRISTAL DIA 9X13

23	45051	1	TORN DIN 912 M6X16 ZN	SCREW DIN 912 M6X16 ZN	SCHRAUBE DIN 912 M6X16 ZN	TORN DIN 912 M6X16 ZN
24	54535	1	PROTECTOR DISCO D-N 350 V2	BLADE PROTECTOR D-N 350 V2	SCHUTZSCHEIBE D-N 350 V2	PROTECTOR DISCO D-N 350 V2
25	54245	1	PLATO INT.20X25,4X90	FLANGE INT.20X25,4X90	INNENTELLER DX 25,4-90	PLATO INT.20X25,4X90
26	54231	1	PLATO EXT.20X25,4X90	EXT. DISH 20X25,4X90	AUSSENTELLER 22-25,4-90	PLATO EXT.20X25,4X90
27	57084	1	TUERCA DIN 934 M20X1,5 IZQ ZN	NUT DIN 934 M20X1,5 LEFT ZN	SCHRAUBE DIN 934 M20X1,5 LINKS ZN	TUERCA DIN 934 M20X1,5 IZQ ZN
28	17177	3	TORN DIN 912 M6X35 ZN	SCREW DIN 912 M6X35 ZN	SCHRAUBE DIN 912 M6X35 ZINK	TORN DIN 912 M6X35 ZN
29	61069	4	TORN DIN 912 M6X10 ZN TRILOB.	SCREW DIN 912 M6X10 ZN TRILOB.	SCHRAUBE DIN 912 M6X10 ZINK TRILOB	TORN DIN 912 M6X10 ZN TRILOB.
30	45038	4	ARAND DIN 9021 A6,4 ZN	WASHER DIN 9021 A6,4 ZN	UNTERLEGSCHIEBE DIN 9021 A6,4 ZN	ARAND DIN 9021 A6,4 ZN
31	54256	1	PROTECTOR AGUA DISCO DIA.350	PROTECTOR AGUA BLADE DIA.350	WASSERSCHUTZ SCHEIBE Ø350	PROTECTOR AGUA DISCO DIA.350
32	54532	1	CASQ 50X65,2X8,2/75X4	BUSH 50X65,2X8,2/75X4	CASQ 50X65,2X8,2/75X4	CASQ 50X65,2X8,2/75X4
33	45331	3	TORN DIN 7985 M4X16 ZN	SCREW DIN 7985 M4X16 ZN	SCREW DIN 7985 M4X16 ZN	TORN DIN 7985 M4X16 ZN
35	17235	3	TAPON PLASTICO DIA.INT.8,25 MM	PLASTIC CAP TR 8,25 MM	KUNSTSTOFFSTOPFEN Ø 8.25 MM	TAPON PLASTICO DIA.INT.8,25 MM
36	54239	1	CJ.VALVULA D-N	VALVE SET D-N	VENTIL D-N	CJ.VALVULA D-N
37	54238	2	CLIP CL10 ZINC	CLIP CL10 ZINC	CLIP CL10 ZINK	CLIP CL10 ZINC
81	55199	4	TORN DIN 912 M5X16 ZN	SCREW DIN 912 M5X16 ZN	SCHRAUBE DIN 912 M5X16 ZN	TORN DIN 912 M5X16 ZN
82	50119	1	CLAVIJA CETAC 3P+T 16A	CLAVIJA CETAC 3P+T 16A	CLAVIJA CETAC 3P+T 16A	CLAVIJA CETAC 3P+T 16A
82	54191	1	CLAV. CETAC 2P+T 16 MACHO 110/130V	PLUG.CETAC 2P+T 16 MALE 110/130V	VERBINDUNG CETAC 2P+T 16 MÄNNLICH 110V	CLAV. CETAC 2P+T 16 MACHO 110/130V
82	57045	1	CLAVIJA INDUSTRIAL 3P+N+T 16A	CLAVIJA INDUSTRIAL 3P+N+T 16A	CLAVIJA INDUSTRIAL 3P+N+T 16A	CLAVIJA INDUSTRIAL 3P+N+T 16A
83	58265	1	PLACA ADAPT.SOPORTE MOTOR 110V DR-350	PLACA ADAPT.SOPORTE MOTOR 110V DR-350	PLACA ADAPT.SOPORTE MOTOR 110V DR-350	PLACA ADAPT.SOPORTE MOTOR 110V DR-350
84	57066	1	TUERCA PG-16 METAL	NUT PG-16 METAL	TUERCA PG-16 METAL	TUERCA PG-16 METAL
85	57043	1	PRENSAESTOPA PG-16 PLASTICO	COMPRES.GLAND.PG-16 PLASTIC	PRENSAESTOPA PG-16 PLASTICO	PRENSAESTOPA PG-16 PLASTICO
86	56017	4	ARAND DIN 125 A10,5 ZN	WASHER DIN 125 A10,5 ZN	UNTERLEGSCHIEBE DIN 125 A10,5 ZINK	ARAND DIN 125 A10,5 ZN

Part-list	B	ES	EN	DE	FR	
38	58260	1	GOMA 480X93X1	RUBBER 480X93X1	GOMA 480X93X1	
39	58259	1	GOMA 480X154X1	RUBBER 480X154X1	GOMA 480X154X1	
40	58258	1	GOMA 480X276X1	RUBBER 480X276X1	GOMA 480X276X1	
41	58250	1	TOPE MESA DR-350	TABLE STOP DR-350	TABLE STOP DR-350	
42	15166	4	TORN DIN 6921 M8X16 ZN	SCREW DIN 6921 M8X16 ZN	SCHRAUBE DIN 6921 M8X16 ZINK	TORN DIN 6921 M8X16 ZN
43	58254	1	MESA DR-350	TABLE DR-350	TABLE DR-350	
44	47130	4	TORN DIN 933 M10X35 8.8 ZN	SCREW DIN 933 M10X35 8.8 ZN	SCREW DIN 933 M10X35 8.8 ZN	

45	56017	8	ARAND DIN 125 A10,5 ZN	WASHER DIN 125 A10,5 ZN	UNTERLEGSCHIEBE DIN 125 A10,5 ZINK	ARAND DIN 125 A10,5 ZN
46	56495	2	CJ.RUEDA ANGULAR DR-300-EN V2	ANGULAR WHEEL DR-300-EN V2	CJ.RUEDA ANGULAR DR-300-EN V2	ENSEMBLE ROUE ANGULAIRE DR-300-EN V2
47	56310	2	ANTIVUELCO MESA DR-300 DT-250	TABLE ANTI-DUMP DR-300 DT-250	ANTIVUELCO MESA DR-300 DT-250	ANTIVUELCO MESA DR-300 DT-250
48	56018	4	TUERCA DIN 985 M10 ZN AUTOB.	NUT DIN 985 M10 ZN AUTOB.	SELBSTSCHLIEßENDE MUTTER DIN 985 M10 ZN	TUERCA DIN 985 M10 ZN AUTOB.
49	56028	2	RODAMIENTO 6000 10X26X8 2RS1	BEARING 6000 10X26X8 2RS1	KUGELLAGER 6000 2RS1 10X26X8	ROULEMENT 6000 10X26X8 2RS1
50	57485	2	TAPON POMO M6 ROJO	RED KNOB CAP M6	GRIFFSTOPFEN M6 ROT	TAPON POMO M6 ROJO
51	7357	1	TORN DIN 933 M6X30 ZN	SCREW DIN 933 M6X30 ZN	SCHRAUBE DIN 933 M6X30 ZINK	TORN DIN 933 M6X30 ZN
52	13255	2	POMO M6 STANDAR ROJO V2	STANDARD RED KNOB M6 V2	GRIFF ROT STANDARD M6 V2	POMO M6 STANDAR ROJO V2
53	7165	1	TORN DIN 933 M6X16 8.8 ZN	SCREW M6X16 DIN 933 8.8	SCHRAUBE DIN 933 M6X16 ZN	TORN DIN 933 M6X16 8.8 ZN
54	45038	2	ARAND DIN 9021 A6,4 ZN	WASHER DIN 9021 A6,4 ZN	UNTERLEGSCHIEBE DIN 9021 A6,4 ZN	ARAND DIN 9021 A6,4 ZN
55	56071	1	TOPE LATERAL ORIENTABLE	LATERAL TOP ADJUSTABLE FOR ANGLE	TOPE LATERAL ORIENTABLE	TOPE LATERAL ORIENTABLE
56	56370	1	TORN DIN 933 M6X50 ZN	SCREW DIN 933 M6X50 ZN	SCHRAUBE DIN 933 M6X50 ZINK	TORN DIN 933 M6X50 ZN
57	45250	1	SEPARADOR SW10X10 M6	LATERAL TOP NUT	TRENNER SW10X10 M6	TACO POMO TOPE LATERAL
58	15132	1	TUERCA DIN 934 M6 ZN	NUT DIN 934 M6 ZN	MUTTER DIN 934 M6 ZINK	TUERCA DIN 934 M6 ZN
59	40020	1	TUERCA DIN 985 M6 8.8 ZN AUTOBLOC	NUT DIN 985 M6 ZN SELFLOCKER	SELBSTSCHLIEßENDE MUTTER DIN 985 M6 ZINK	TUERCA DIN 985 M6 ZN AUTOBLOC
60	56070	1	GUIA TOPE LATERAL	LATERAL TOP GUIDE	GUIA TOPE LATERAL	GUIA TOPE LATERAL
80	56814	1	CJ.MESA MONTADO DR-350	TABLE SET DR-350	TABLE SET DR-350	TABLE SET DR-350

Part-list	C	ES	EN	DE	FR
-----------	---	----	----	----	----

61	57039	1	TORN DIN 933 M8X30 ZN	SCREW DIN 933 M8X30 ZN	SCHRAUBE DIN 933 M8X30 ZINK	SCREW DIN 933 M8X30 ZN
62	45055	1	TUERCA DIN 934 M8 ZN	NUT DIN 934 M8 ZN	MUTTER DIN 934 M8 8.8 ZINK	TUERCA DIN 934 M8 ZN
63	56329	1	TUERCA DIN 985 M16 8.8 AUTOB.	SELF LOCKER NUT DIN 985 M16 8.8	TUERCA DIN 985 M16 8.8 AUTOB.	TUERCA DIN 985 M16 8.8 AUTOB.
64	56328	2	ARAND DIN 125 A17 ZN	WASHER DIN 125 A17 ZN	ARAND DIN 125 A17 ZN	ARAND DIN 125 A17 ZN
65	57367	1	TORN DIN 933 M16X40 ZN	SCREW DIN 933 M16X40 ZN	SCREW DIN 933 M16X40 ZN	TORN DIN 933 M16X40 ZN
70	57145	1	TAPON CON CADENA DIA 35 V2	RUBBER PLUG WITH CHAIN DIA 35	VERSCHLUSS MIT KETTE Ø35 V2	TAPON CON CADENA DIA 35 V2
71	57037	1	LLAVE FIJA DIN 894 30MM	SPANNER HEXAGONAL DIN 894 30MM	LLAVE FIJA DIN 894 30MM	LLAVE FIJA DIN 894 30MM
72	50279	1	LLAVE ALLEN DIN 911 8MM ACODAD	SPANNER INNER HEXAGON DIN 911 8MM	LLAVE ALLEN DIN 911 8MM ACODAD	LLAVE ALLEN DIN 911 8MM ACODAD
73	58266	1	CHASIS DR-350 V3	CHASSIS DR-350 V3	CHASSIS DR-350 V3	CHASSIS DR-350 V3
74	45872	4	CJ.POMO M8X13 ROJO V2	RED KNOB SET M8X13 V2	GRIFF ROT M8X13 SET V2	CJ.POMO M8X13 ROJO V2
75	56119	4	CJ.PATA PINT.DR-EN,DW/DS-LPS/G	PAINTED LEG SET (X 1) DR 300-E/G	BEINE DR-EN,DW/DS-LPS/G	CJ.PATA PINT.DR-EN,DW/DS-LPS/G
76	56129	1	ABRAZADERA ANCLAJE CABLEADO DR-350	CABLE CLAMP SUPPORT DR-350	ABRAZADERA ANCLAJE CABLEADO DR-350	ABRAZADERA ANCLAJE CABLEADO DR-350

DR-350



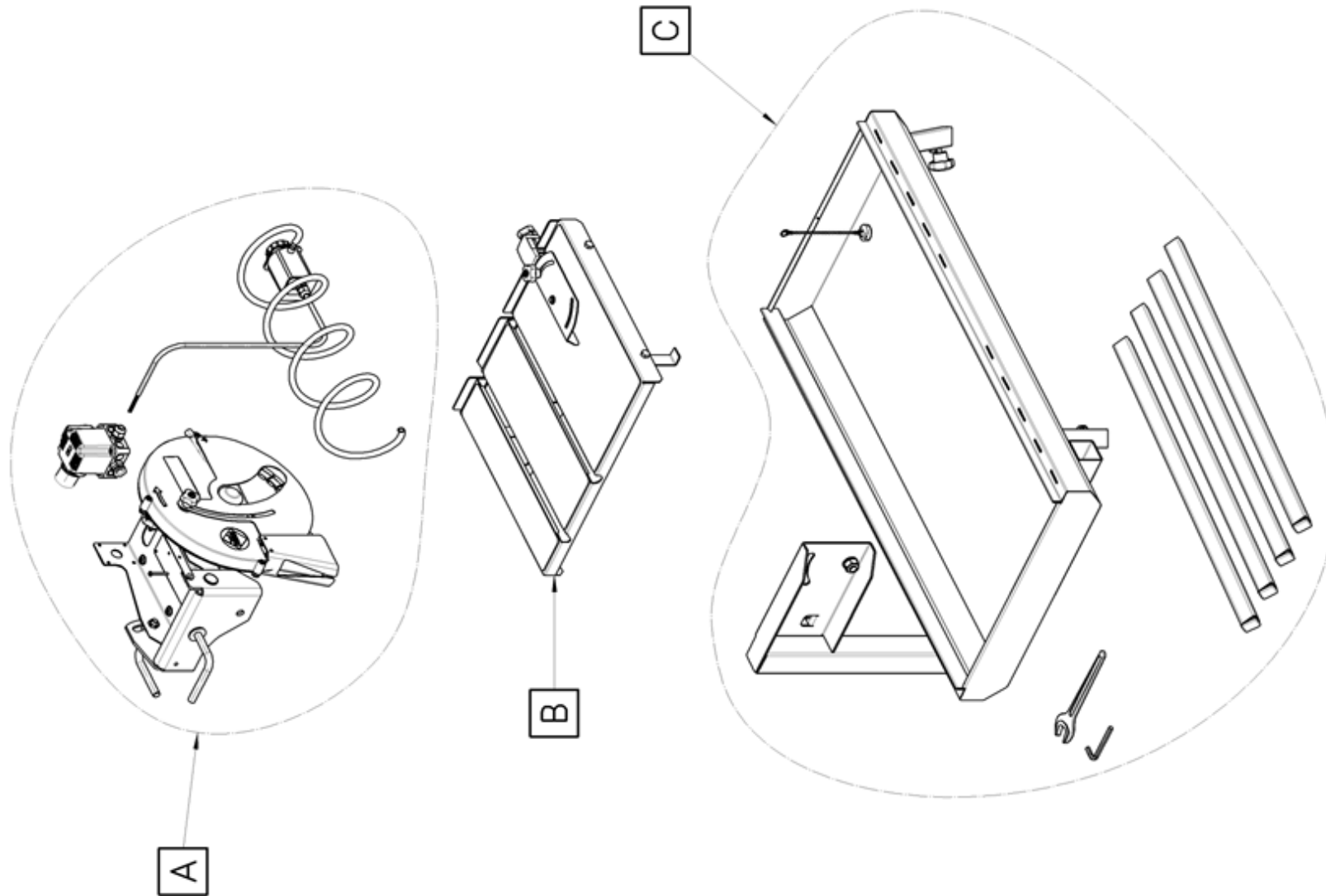
Ref.explod 91287

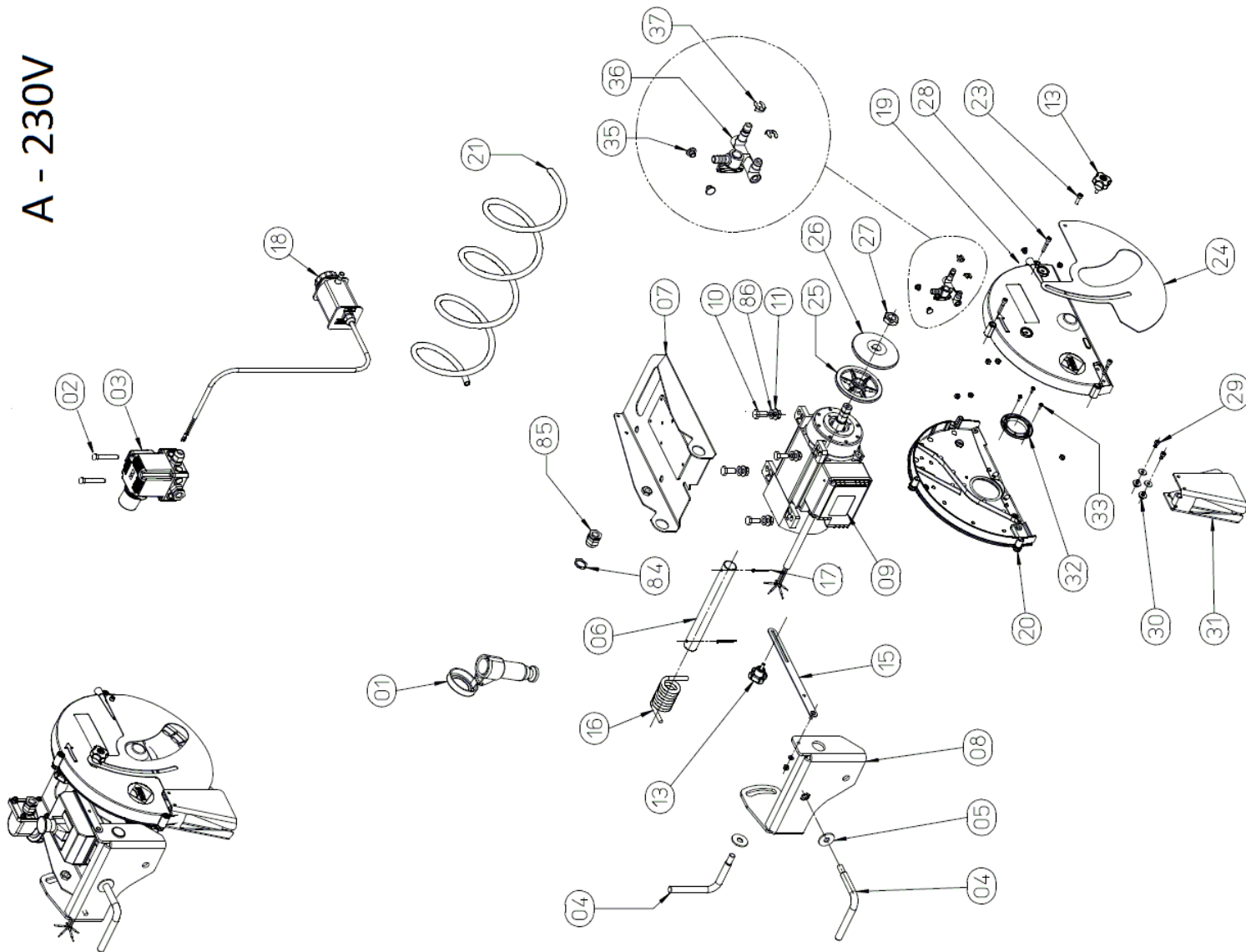
05-08

17/03/2015

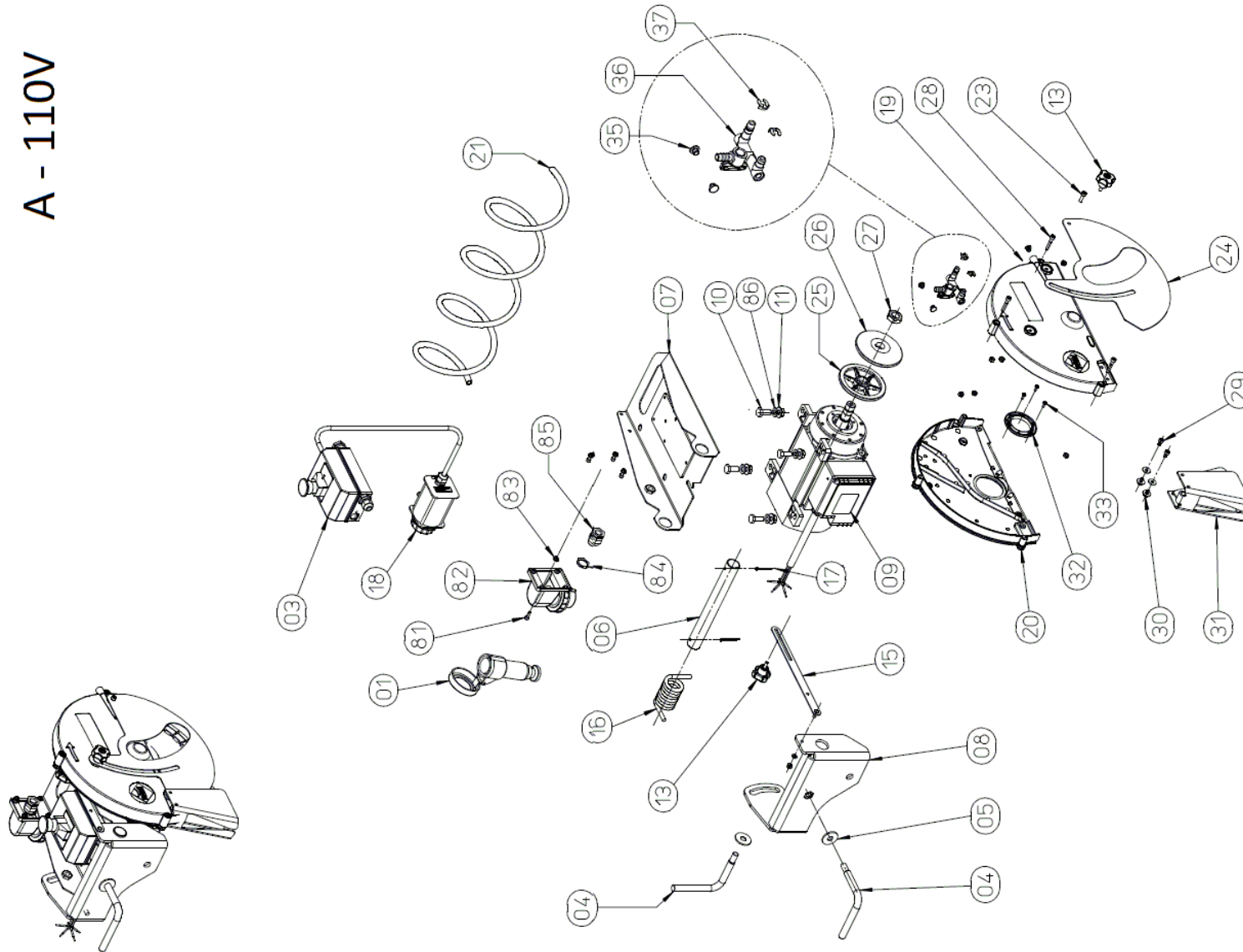
Product. 56940, 56942, 56944, 56945, 56948, 56952

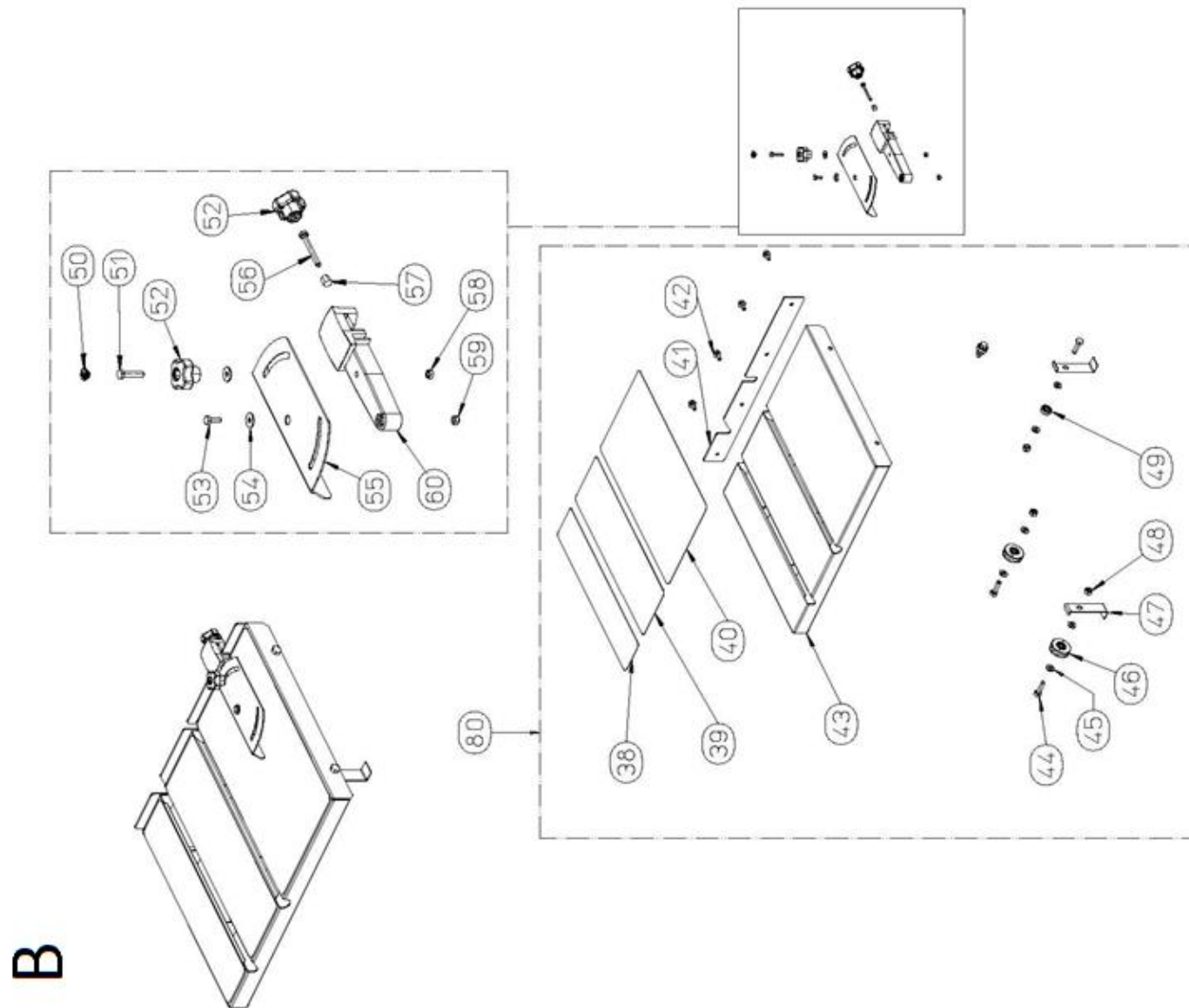
77	54633	1	TORN DIN 933 M10X25 LATON	SCREW DIN 933 M10X25 BRASS	SCREW DIN 933 M10X25 BRASS	SCREW DIN 933 M10X25 BRASS
78	54634	1	TUERCA DIN 934 M10 LATON	NUT DIN 934 M10 BRASS	NUT DIN 934 M10 BRASS	NUT DIN 934 M10 BRASS
79	81086	1	ARAND DIN 6798 A10,5 ZN	WASHER DIN 6798 A10,5 ZN	WASHER DIN 6798 A10,5 ZN	WASHER DIN 6798 A10,5 ZN

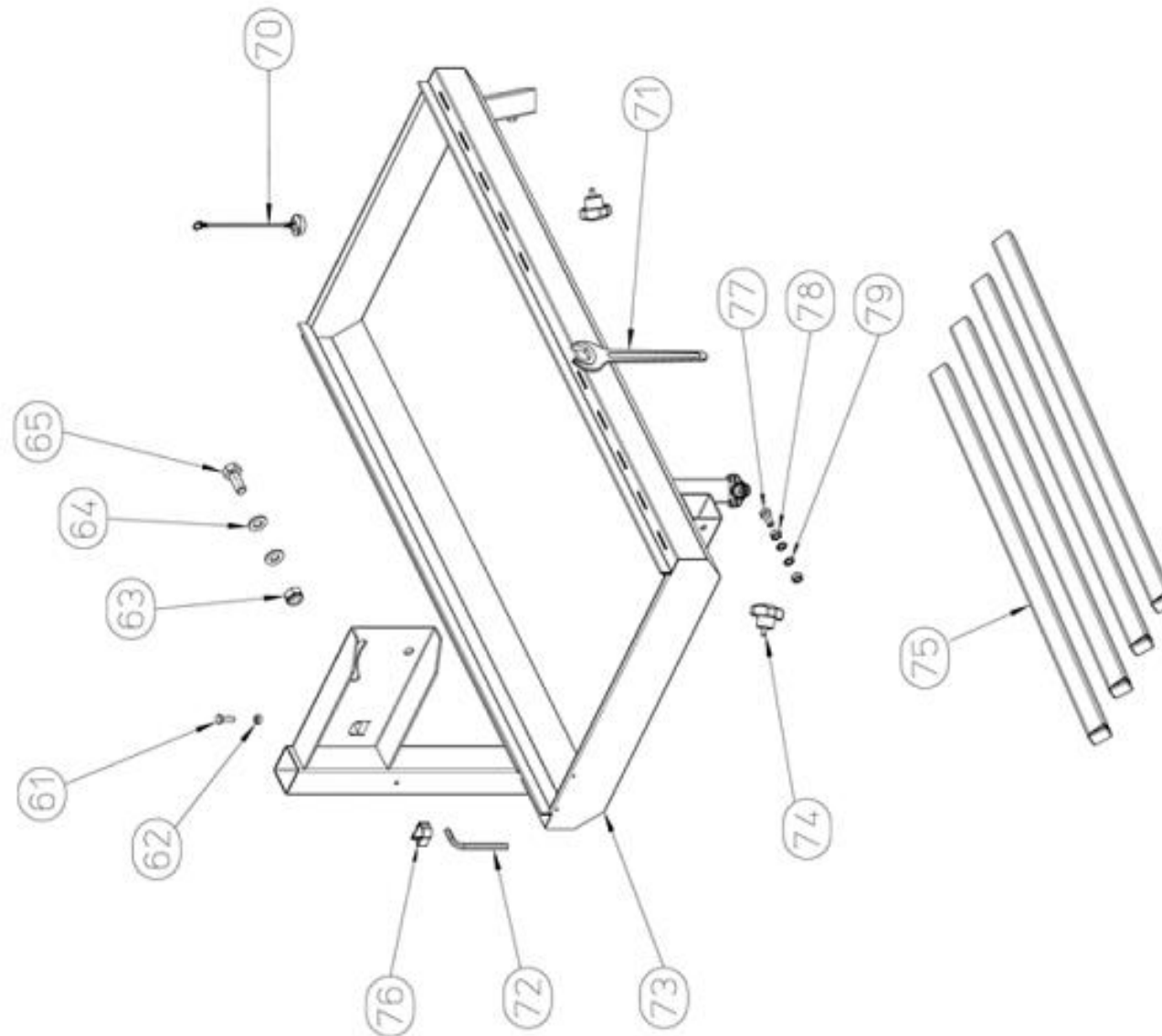




A - 110V







C