

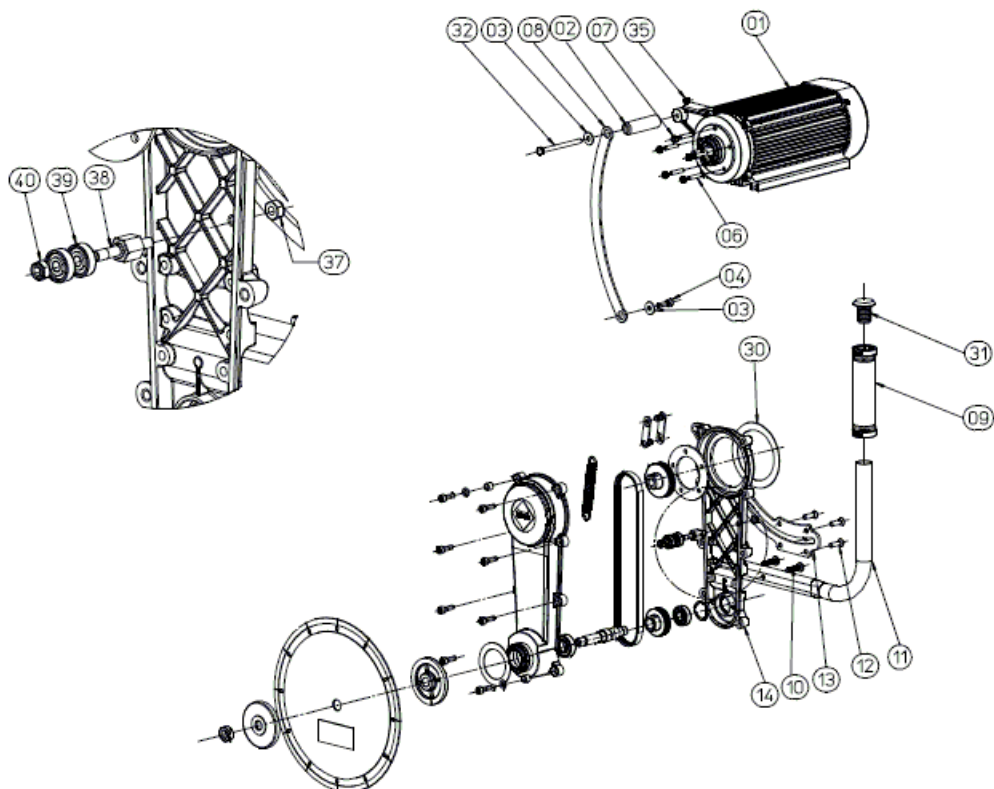
Part-list	ES	EN	Prod.
1	A	GRUPO A	GROUP A
2	B	GRUPO B	GROUP B
3	C	GRUPO C	GROUP C
4	D	GRUPO D	GROUP D
5	E	GRUPO E	GROUP E
6	F	GRUPO F	GROUP F

Prod.	ES	EN	From serial num.
52900	DX-250 PLUS 1000 230V 50HZ -CORT.ELECT.	DIAMANT DX-250 PLUS 1000 230V 50HZ	1590
52902	DX-250 PLUS 1000 110V 50HZ -CORT.ELECT.	DX-250 PLUS 1000 110V 50HZ	524
52910	DX-250 PLUS 1400 230V 50HZ -CORT.ELECT.	DIAMANT DX-250 PLUS 1400 230V 50HZ	2072
52912	DX-250 PLUS 1400 110V 50HZ -CORT.ELECT.	DX-250 PLUS 1400 110V 50HZ	517

Queda reservado el derecho de introducir cualquier modificacion técnica sin previo aviso

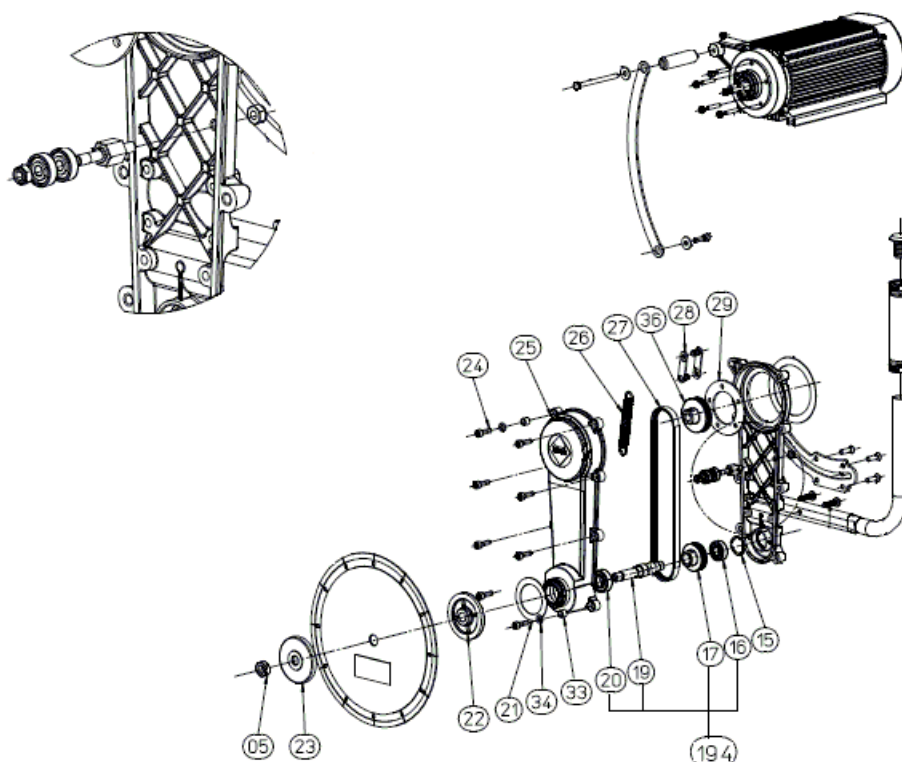
We reserve the right to introduce any technical modification without previous notice

A1



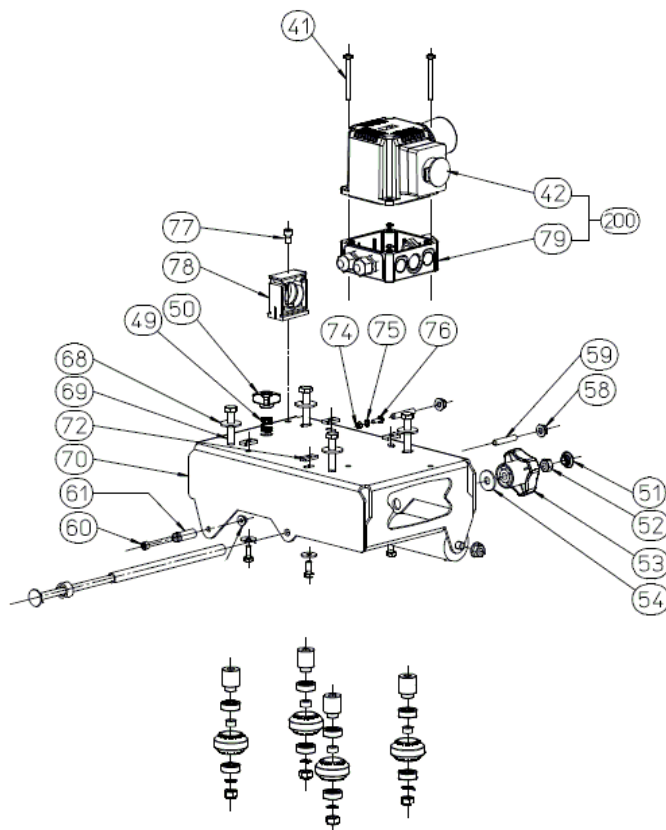
Part-list	ES	EN	Prod.
1	52260 1	MOTOR 230V 50HZ 1,5KW V3	MOTOR 230V 50HZ 1,5KW V3
1	52262 1	MOTOR 110V 50HZ 1,5KW V3	MOTOR 110V 50HZ 1,5KW V3
2	52097 1	DISTANCIADOR BIELA DX-250	CONNECTING ROD BUSHING DX-250
3	45038 2	ARAND DIN 9021 A6,4 ZN	WASHER DIN 9021 A6,4 ZP
4	54242 1	TORN DIN 912 M6X20 6.8 ZN TRILOB.	SCREW DIN 912 M6X20 6.8 TRILOB.
6	52163 5	PRISIONERO DIN 913 M5X25 ZN	PIN DIN 913 M5X25 ZP
7	40045 5	TUERCA DIN 985 M5 CL8 ZN AUTOBLOC	HEX LOCK NUT DIN 985 M5 CL8 ZP
8	52225 1	TIRANTE DX-250 V2	TENSOR DX-250 V2
9	18214 1	MANGUITO Ø31/22X130	HANDGRIP Ø31/22X130
10	54659 2	TORN DIN 7981-C ST6,3X25 6.8 ZN	SCREW DIN 7981-C ST6,3X25 6.8 ZP
11	52025 1	ASA TRONZADORA DX-250	HANDLE DX-250
12	54252 4	TORN DIN 965 M6X20 6.8 ZN TRILOB	SCREW DIN 965 M6X20 6.8 ZP TRILOB
13	52105 1	ARCO TRONZADORA DX-250	BOW DX-250
14	52803 1	CONTRATAPA CORREA DX-250 J.PU V2	COVER STRAP DX-250 J.PU V2
21	52106 1	ARAND 44X63X0,2	WASHER 44X63X0,2
30	52040 1	ARAND 81X96X0,2 POM	WASHER 81X96X0,2 POM
31	18211 1	TAPON PLASTICO MANGO Ø31/22	PLASTIC CAP GRIP Ø31/22
32	52030 1	TORN DIN 933 M6X80 6.8 ZN	SCREW DIN 933 M6X80 6.8 ZP
35	40045 1	TUERCA DIN 985 M5 CL8 ZN AUTOBLOC	HEX LOCK NUT DIN 985 M5 CL8 ZP
37	40020 1	TUERCA DIN 985 M6 CL8 ZN AUTOBLOC	HEX LOCK NUT DIN 985 M6 CL8 ZP
38	52144 1	TORRETA TENSOR DX-250	TURRET TENSIONER DX-250
39	55089 2	RODAMIENTO 626 6X19X6	BEARING 626 6-19-6
40	40020 1	TUERCA DIN 985 M6 CL8 ZN AUTOBLOC	HEX LOCK NUT DIN 985 M6 CL8 ZP
194	54872 1	CJ.EJE, POLEA Y RODAMIENTOS DX-250 PLUS	AXLE, PULLEY & BEARINGS SET DX-250 PLUS

A2



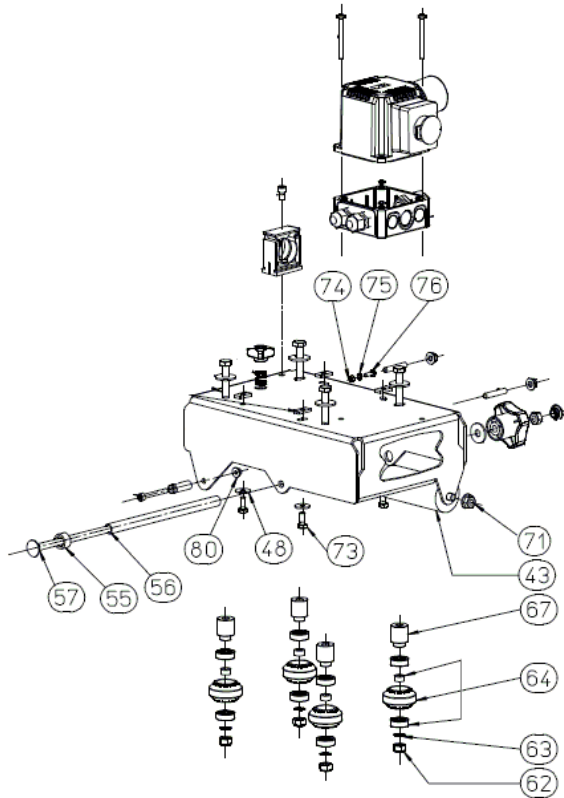
Part-list	ES	EN	Prod.
5	56441 2	TUERCA DIN 439 M12 IZQ CL8 ZN	NUT DIN 439 M12 LEFT CL8 ZP
15	52244 1	ARAND COMP.MTA PARA ROD-6002	WASHER FOR ROD-6002
16	60075 1	RODAMIENTO 6001 12X28X8 2RS1	BEARING 6001 12X28X8 2RS1
17	52159 1	POLEA 13X39,5X27 V2	PULLEY 13X39,5X27 V2
19	52161 1	EJE DISCO DX-250 V2	SHAFT BLADE DX-250 V2
20	58051 1	RODAMIENTO 6002 2RS	BEARING 6002 2RS
22	58190 1	PLATO INT.13X25,4X68 V2	INNER FLANGE 13X25,4X68 V2
23	58189 1	PLATO EXT.13X25,6X68 V2	EXTERNAL PLATE 13X25,6X68 V2
24	54242 8	TORN DIN 912 M6X20 6.8 ZN TRILOB.	SCREW DIN 912 M6X20 6.8 TRILOB.
25	52179 1	TAPA CORREA DX-250 V2	COVER STRAP DX-250 V2
26	52020 1	MUELLE Ø 13X98X2,2 MM	SPRING DIA.13X98X2,2 MM
27	52043 1	CORREA POLY V 559 J4	STRAP POLY V 559 J4
28	52028 2	EJE HORQUILLA DX-250	SHAFT FORK DX-250
29	52017 1	BRIDA 48X80X3	CLAMP 48X80X3
33	52098 2	CASQ 7X10X9 FE	BUSHING 7X10X9 FE
34	25177 2	ARAND DIN 125 A6,4 ZN	WASHER DIN 125 A6,4 ZP
36	52160 1	POLEA 13X49,5X27 V2	PULLEY 13X49,5X27 V2

B1



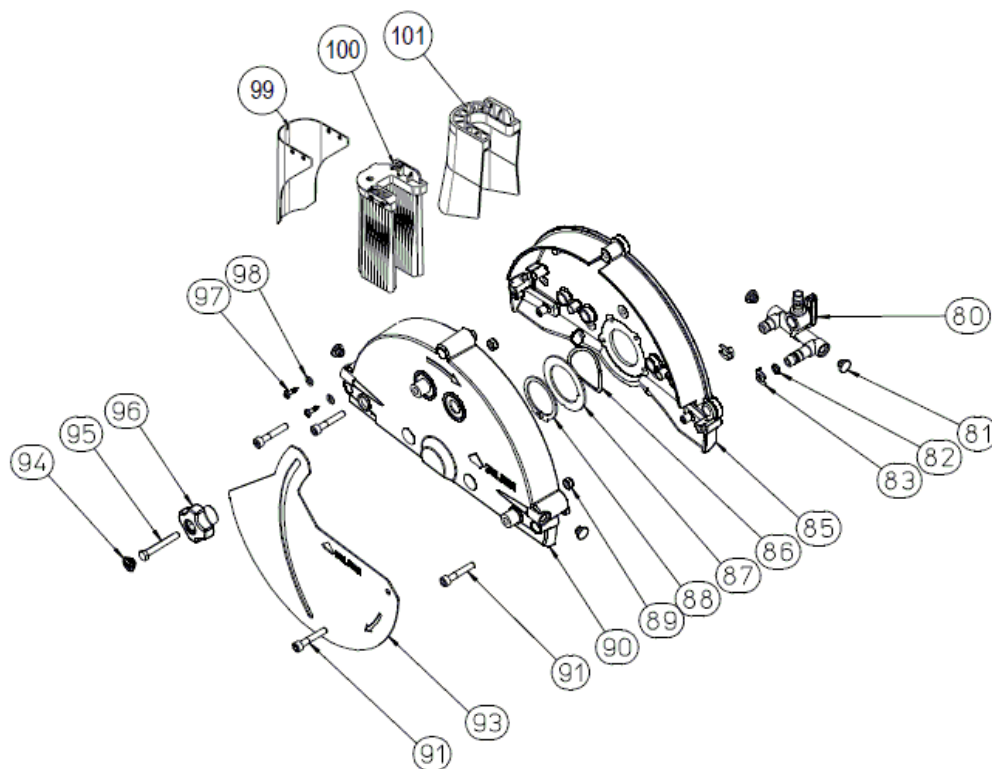
Part-list	ES	EN	Prod.
41	56334 2	TORN DIN 7985 M5X50 6.8 ZN	SCREW DIN 7985 M5X50 6.8 ZP
42	52057 1	ARRANCADOR 230V 50HZ	STARTER 230V 50HZ
42	52241 1	ARRANCADOR 120V 50/60HZ V3	STARTER 120V 50/60HZ V3
50	12102 1	POMO M10X25 PA	PLASTIC KNOB M10X25 PA
51	17332 1	TAPON POMO M8 ROJO	RED KNOB CAP M8
52	45055 1	TUERCA DIN 934 M8 CL8 ZN	HEX NUT DIN 934 M8 CL8 ZP
53	45427 1	POMO M8 ROJO V2	RED KNOB M8 V2 FOR LEG
54	55047 1	ARAND DIN 9021 A8,4 ZN	WASHER DIN 9021 A8,4 ZP
58	83035 2	TUERCA DIN 6923 M6 CL8 ZN	NUT DIN 6923 M6 CL8 ZP
59	54567 2	PRISIONERO DIN 913 M6X35 ZN	PIN DIN 913 M6X35 ZP
60	60642 1	TORN DIN 912 M5X40 6.8 ZN	SCREW DIN 912 M5X40 6.8 ZP
61	52013 1	ANCLAJE MUELLE CARCASA DX-250	SPRING SUPPORT HOUSING DX-250
68	55047 4	ARAND DIN 9021 A8,4 ZN	WASHER DIN 9021 A8,4 ZP
69	17740 4	TORN DIN 931 M8X60 8.8 ZN	SCREW DIN 931 M8X60 8.8 ZP
70	52003 1	CARCASA DX-250	HOUSING DX-250
72	52120 4	TUERCA M6 3X10X20 6.8 ZN	NUT M6 3X10X20 6.8 ZP
74	65257 1	TUERCA DIN 985 M4 CL8 ZN AUTOBLOC	HEX LOCK NUT DIN 985 M4 CL8 ZP
75	45343 1	ARAND DIN 6798 A4,3X8 INOX A2	WASHER DIN 6798 A4,3X8 SS A2
76	60109 1	TORN DIN 7985 M4X12 6.8 ZN	SCREW DIN 7985 M4X12 6.8 ZP
77	45043 1	TORN DIN 912 M6X10 6.8 ZN	SCREW DIN 912 M6X10 6.8 ZP
78	52217 1	BRIDA TUBO Ø 28 RUBI	BLACK CONDUIT Ø 28 RUBI
79	54444 1	BASE INTERRUPTOR 85X85X34 2M16 1M20	SWITCH BASE 85X85X34 2M16 1M20
191	70104 1	TUERCA DIN 6923 M5 CL8 ZN	NUT DIN 6923 M5 CL8 ZP
200	54660 1	CJ.ARRANCADOR DC/DV/DX-250 120V 50/60HZ	STARTER SET DC/DV/DX-250 120V 50/60HZ
200	54595 1	CJ.ARRANCADOR DC/DV/DS/DX 230V 50HZ	STARTER SET DC/DV/DS/DX 230V 50HZ

B2



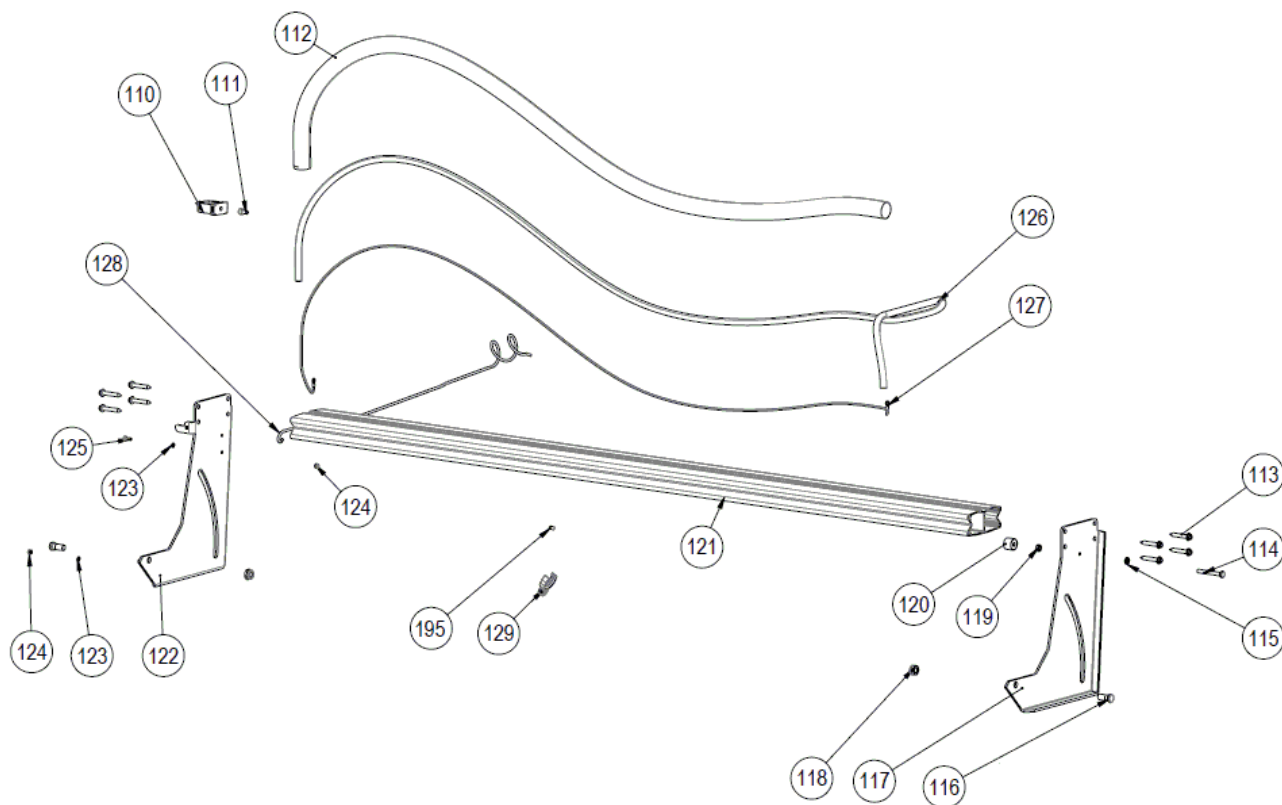
Part-list	ES	EN	Prod.	
43	45555 1	CONDENSADOR 30MF 450V 50HZ	CAPACITOR 30MF 450V 50HZ	52900, 52910
43	50206 1	CONDENSADOR 90MF 250V 50/60HZ	CAPACITOR 90MF 250V 50/60HZ	52902, 52912
55	52101 1	CASQ 8,2X18X10	BUSHING 8,2X18X10	
56	54575 1	TORN DIN 603 M8X225 8.8 ZN CC2	SCREW DIN 603 M8X225 8.8 ZP CC2	
57	52018 1	TUBO Ø 9X12X182,5 ZN	TUBE Ø 9X12X182,5 ZP	
62	55048 4	TUERCA DIN 985 M8 CL8 ZN AUTOBL.	HEX LOCK NUT DIN 985 M8 CL8 ZP	
63	52099 4	ARAND Ø 8,4 CONICA ESTRIADA AET	WASHER DIA.8,4	
64	55808 4	CJ.RUEDA MECANIZADA DC/DV/DS/DX MONTADA	MACHINING WHEEL FOR DC/DV/DS/DX SET	
67	54756 4	DISTANCIADOR RUEDA EST.DC/DV/DS/DX V2	WHEEL SEPARATOR DC/DV/DS/DX V2	
71	57335 1	TUERCA DIN 6923 M8 CL8 ZN	NUT DIN 6923 M8 CL8 ZP	
73	54868 4	TORN DIN 933 M6X16 10.9 ZN	SCREW M6X16 DIN 933 10.9	
80	54239 1	COM.VALVULA D-N	VALVE SET D-N	

C



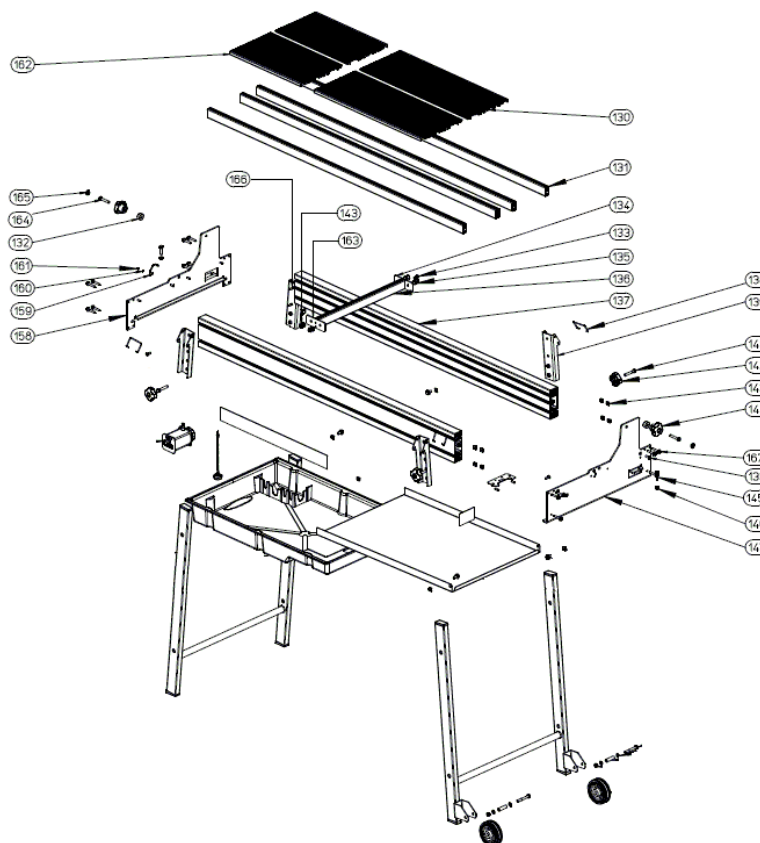
Part-list	ES	EN	Prod.
81	17235 4	TAPON PLASTICO Ø INT.8,25 MM	PLASTIC CAP TR 8,25 MM
82	16111 1	JUNTA TORICA OR 7X2	O-RING OR 7X2
83	54238 2	CLIP CL10 ZINC	CLIP CL10 ZINC
85	54873 1	TAPA DISCO POSTERIOR Ø 250 V4	REAR BLADE COVER DIA.250 V4
86	52168 1	ARAND MTA 90 Ø 44	WASHER MTA 90 DIA.44
87	52169 1	ARAND 42X62X2 ZN	WASHER 42X62X2 ZP
88	52170 1	ANILLO DIN 471 Ø 42 INOX	RING DIN 471 DIA.42 INOX
89	40020 2	TUERCA DIN 985 M6 CL8 ZN AUTOBLOC	HEX LOCK NUT DIN 985 M6 CL8 ZP
90	54874 1	TAPA DISCO ANTERIOR Ø 250 V5	ANTERIOR BLADE COVER DIA.250 V5
91	17177 4	TORN DIN 912 M6X35 6.8 ZN	SCREW DIN 912 M6X35 6.8 ZP
93	54861 1	TAPA DISCO PLANA DC/DX/DW-250 V3	BLADE COVER DC/DX/DW-250 V3
94	57485 1	TAPON POMO M6 ROJO	RED COVER KNOB M6
95	54615 1	TORN ISO 7380 M6X35 INOX A2	SCREW ISO 7380 M6X35 SS A2
96	13255 1	POMO M6 ESTANDAR ROJO V2	RED STANDARD M6 KNOB V2
97	52121 2	TORN M4X8 TORX TRILOBULAR	SCREW M4X8 TORX TRILOB.
98	56035 4	ARAND DIN 125 A5,3 ZN	WASHER DIN125 A5,3 ZP
99	54879 1	FALDON PROTECTOR AGUA M16 Ø250 SBR	WATER PROTECTOR SKIRT M16 Ø250 SBR
100	54881 1	PROTECTOR AGUA CEPILLO M16 Ø250	BRUSH WATER PROTECTION M16 Ø250
101	54877 1	PROTECTOR AGUA EPDM M16 Ø250	WATER PROTECTOR EPDM M16 Ø250

D



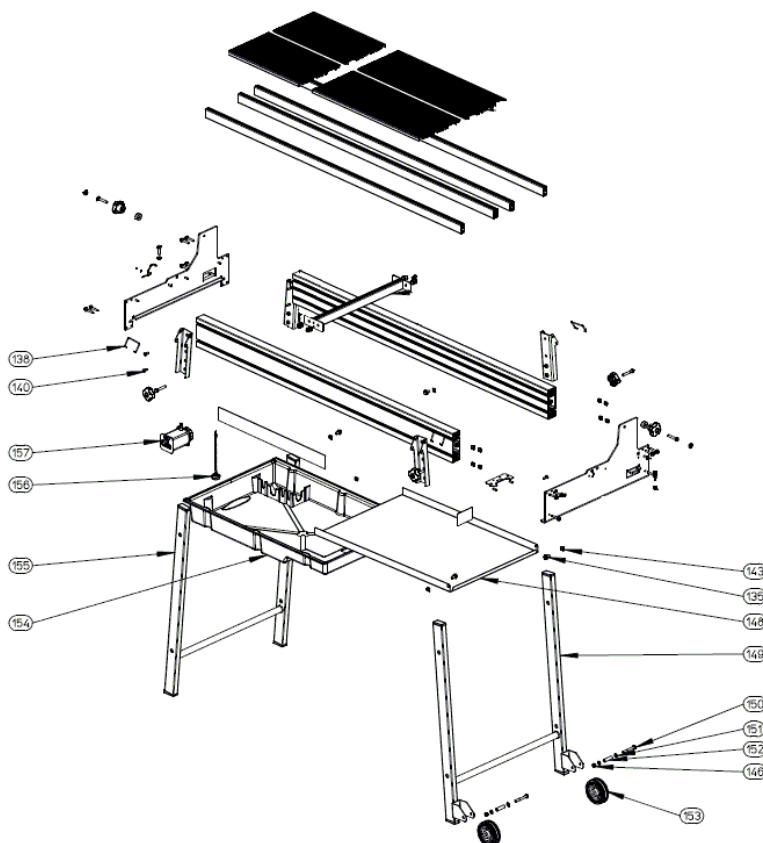
Part-list	ES	EN	Prod.
110 52217 1	BRIDA TUBO Ø 28 RUBI	BLACK CONDUIT Ø 28 RUBI	
111 45043 1	TORN DIN 912 M6X10 6.8 ZN	SCREW DIN 912 M6X10 6.8 ZP	
112 54301 1	TUBO FLEXIBLE NEGRO Ø 22 INT.	BLACK CABLE PIPE DIA 22 INT.	
113 54457 8	TORN DIN 6928 - C HEXG. 6,3X40 6.8ZN	SCREW DIN 6928 EXG.6,3X40 6.8 ZP	
114 17416 1	TORN DIN 933 M6X45 INOX A2	SCREW DIN 933 M6X45 SS A2	
115 25177 1	ARAND DIN 125 A6,4 ZN	WASHER DIN 125 A6,4 ZP	
116 54576 2	EJE BRAZO DS/DX	ARM SHAFT DS/DX	
117 52014 1	BRAZO ANT.DX-250	FRONT ARM DX-250	
118 56018 2	TUERCA DIN 985 M10 CL8 ZN AUTOB.	HEX LOCK NUT DIN 985 M10 CL8 ZP	
119 15132 3	TUERCA DIN 934 M6 CL8 ZN	HEX NUT DIN 934 M6 CL8 ZP	
120 52021 1	TOPE GOMA CILINDRICO 20X15 M6	RUBBER TOP CILINDRICAL 20X15 M6	
121 52051 1	GUIA MOTOR DX-250 1850MM	GUIDE MOTOR DX-250 1850MM	
121 55404 1	GUIA MOTOR DC-250 1444MM	GUIDE MOTOR DC-250 1444MM	
122 52143 1	BRAZO POST.DX-250 V2	ARM POST.DX-250 V2	
123 45343 2	ARAND DIN 6798 A4,3X8 INOX A2	WASHER DIN 6798 A4,3X8 SS A2	
124 65257 2	TUERCA DIN 985 M4 CL8 ZN AUTOBLOC	HEX LOCK NUT DIN 985 M4 CL8 ZP	
125 60109 1	TORN DIN 7985 M4X12 6.8 ZN	SCREW DIN 7985 M4X40 6.8 ZP	
126 56469 1	PVC CRISTAL Ø 9X12 2900MM	PIPE PVC Ø 9X12 2900MM	
127 55416 1	CABLE TIERRA 1465X1,5MM	GROUND CONNECTION 1465X1,5MM	
127 55418 1	CABLE TIERRA 1765X1,5MM	GROUND CONNECTION 1765X1,5MM	
128 57664 1	ALZADOR TUBO	PIPE HOLDER	
129 54767 1	CAPUCHON TUBO ISC 4-3,9-5,5 NEGRO	TUBE CAP ISC 4-3,9-5,5 BLACK	

E1



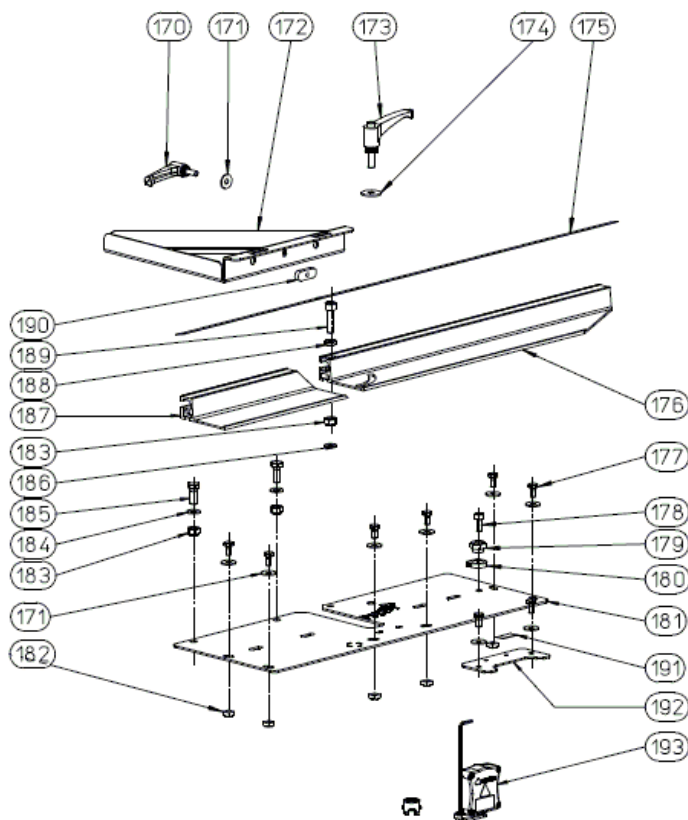
Part-list	ES	EN	Prod.	
130	54670 2	MESA ALUMINIO DS/DX 600MM	ALUMINIUM TABLE DS/DX 600MM	52900, 52902
130	54670 4	MESA ALUMINIO DS/DX 600MM	ALUMINIUM TABLE DS/DX 600MM	52910, 52912
131	54623 4	PERFIL 40X20X1839	PROFILE 40X20X1839	
131	54654 4	PERFIL 40X20X1433	PROFILE 40X20X1433	
132	55375 2	CASQ 8,5X25X12,5 FE ZN	BUSHING 8,5X25X12,5 FE ZP	
133	45027 1	TORN DIN 7991 M6X20 6.8 ZN	SCREW DIN 7991 M6X20 6.8 ZP	
134	54675 1	SOPORTE REFUERZO CHASIS D-N V2	SUPPORT REFUERZO CHASSIS D-N V2	
136	54586 1	PERFIL 40X20X487	PROFILE 40X20X487	
137	54624 2	CHASIS 130X42X1840	CHASSIS 130X42X1840	
137	54655 2	CHASIS 130X42X1434	CHASSIS 130X42X1434	
139	57675 4	GUIA PATA D-N V3	GUIDE LEG D-N V3	
141	57463 4	TORN DIN 933 M8X50 6.8 ZN	SCREW DIN 6912 M6X25 6.8 ZP	
142	17399 4	POMO M8 BAJO ROJO V2	RED SHORT KNOB M8 V2	
144	45427 2	POMO M8 ROJO V2	RED KNOB M8 V2 FOR LEG	
145	57039 2	TORN DIN 933 M8X30 6.8	SCREW DIN 933 M8X30 6.8 ZP	
147	54585 1	FRONTAL ANTERIOR D-N V3	FRONT PLATE D-N V3	
158	54361 1	FRONTAL POSTERIOR D-N V5	BACK PLATE D-N V5	
159	54483 1	CABLE TIERRA BRAZO 115X2,5MM	GROUND CONNECTION ARM 115X2,5MM	
160	45343 1	ARAND DIN 6798 A4,3X8 INOX A2	WASHER DIN 6798 A4,3X8 SS A2	
162	54669 2	MESA ALUMINIO DS/DX 400MM	ALUMINIUM TABLE DS/DX 400MM	
163	54676 1	SOPORTE REFUERZO CHASIS D-N V2 C/EJE	SUPPORT REFUERZO CHASSIS D-N V2 C/SHAFT	
164	56020 2	TORN DIN 933 M8X35 6.8 ZN	SCREW DIN 933 M8X35 6.8 ZP	
165	17332 2	TAPON POMO M8 ROJO	RED KNOB CAP M8	
166	56124 8	TUERCA DIN 557 M6 CUADRADA CL8 ZN	SQUARE NUT DIN 557 M6 CL8 ZP	
167	54457 14	TORN DIN 6928 - C HEXG. 6,3X40 6.8ZN	SCREW DIN 6928 EXG.6,3X40 6.8 ZP	
195	51445 2	CLIP TUBO Ø28 CABLE Ø9	PIPE Ø28 AND CABLE Ø9 CLIP	

E2



Part-list	ES	EN	Prod.
135 15166 8	TORN DIN 6921 M8X16 6.8 ZN	SCREW DIN 6921 M8X16 6.8 ZP	
138 54343 4	PESTILLO D-N V2	LATCH D-N V2	
140 45027 8	TORN DIN 7991 M6X20 6.8 ZN	SCREW DIN 7991 M6X20 6.8 ZP	
143 54259 22	TUERCA DIN 557 M8 CL8 ZN	NUT DIN 557 M8 CL8 ZP	
146 45055 2	TUERCA DIN 934 M8 CL8 ZN	HEX NUT DIN 934 M8 CL8 ZP	
148 54291 1	DECANTADOR 470X1060	TRAY 470X1060	
148 54201 1	DECANTADOR 470X760	TRAY 470X760	
149 52177 1	PATA ANTERIOR D-N V4	FRONT LEG D-N V4	
150 17740 2	TORN DIN 931 M8X60 8.8 ZN	SCREW DIN 931 M8X60 8.8 ZP	
151 45056 4	ARAND DIN 125 A8,4 ZN	WASHER DIN 125 A8,4 ZP	
152 54587 2	CASQ 12X8,25X41	BUSHING 12X8,25X41	
153 61469 2	RUEDA Ø 100 BUJE Ø 12X39	WHEEL DIA.100 DIA.12X39	
154 54195 1	BANDEJA D-N	TRAY D-N	
155 52178 1	PATA POSTERIOR D-N V3	BACK LEG D-N V3	
156 57145 1	TAPON CON CADENA Ø 35 V2	RUBBER PLUG WITH CHAIN DIA 35	
157 56974 1	BOMBA DE AGUA B200 3,6M 110V	B-200 SPARE WATER PUMP 110V (Cable 3,6m)	
157 56973 1	BOMBA DE AGUA B200 3,6M 230V	B-200 SPARE WATER PUMP 230V (Cable 3,6m)	

F



Part-list	ES	EN	Prod.
170	54441 1	MANETA REGULABLE M6X16 PLASTICO	ADJUSTABLE HANDLE M6X16 PLASTIC
171	45038 7	ARAND DIN 9021 A6,4 ZN	WASHER DIN 9021 A6,4 ZP
172	54538 1	TOPE LATERAL 45° 21CM DW/DC/DS/DX	LATERAL TOP 45° 21CM DW/DC/DS/DX
173	54442 1	MANETA REGULABLE M8X20 PLASTICO	ADJUSTABLE HANDLE M8X20 PLASTIC
174	55047 1	ARAND DIN 9021 A8,4 ZN	WASHER DIN 9021 A8,4 ZP
175	54449 1	CINTA MM TOPE MESA DW-250-N/NL	LABEL TABLE TOP MM DW-250-N/NL
176	54542 1	TOPE GIRATORIO MESA DW-250-NL	SPINNING TABLE TOP DW-250-NL
177	16088 8	TORN DIN 933 M6X12 8.8 ZN	SCREW DIN 933 M6X12 8.8 ZP
178	45051 1	TORN DIN 912 M6X16 6.8 ZN	SCREW DIN 912 M6X16 6.8 ZP
179	54799 1	ARAND TOPE ESCUADRA DC/DX/DS	SQUARE STOP WASHER DC/DX/DS
180	45038 1	ARAND DIN 9021 A6,4 ZN	WASHER DIN 9021 A6,4 ZP
181	54890 1	SOPORTE TOPE LATERAL MESA D-N V4 GRABADO	SUPPORT TOP LATERAL TABLE D-N V4 ETCHING
182	56124 6	TUERCA DIN 557 M6 CUADRADA CL8 ZN	SQUARE NUT DIN 557 M6 CL8 ZP
183	55048 3	TUERCA DIN 985 M8 CL8 ZN AUTOBL.	HEX LOCK NUT DIN 985 M8 CL8 ZP
184	45056 2	ARAND DIN 125 A8,4 ZN	WASHER DIN 125 A8,4 ZP
185	60435 2	TORN DIN 933 M8X20 6.8	SCREW DIN 933 M12X110 6.8 ZP
186	54598 1	ARAND 14X8,1X2 PA	WASHER 14X8,1X2 PA
187	54591 1	TOPE FIJO MESA D-N V2	FIXING TABLE TOP D-N V2
188	54597 1	TUERCA DIN 439 M8 CL8 ZN	NUT DIN 439 M8 CL8 ZP
189	12106 1	TORN DIN 912 M8X30 6.8 ZN BLANCO	SCREW DIN 912 M8X30 6.8 ZP WHITE
190	54485 1	TUERCA M6 12,5X17X5 RECT.	NUT M6 12,5X17X5 SQUARE
191	52036 1	ETIQ.POSICION LASER	LASER POSITION LABEL
192	52037 1	PLACA ADAPTACION LASER DX-250	LASER ADAPTATION PLATE DX-250
193	54999 1	KIT LASER & LEVEL	KIT LASER & LEVEL