

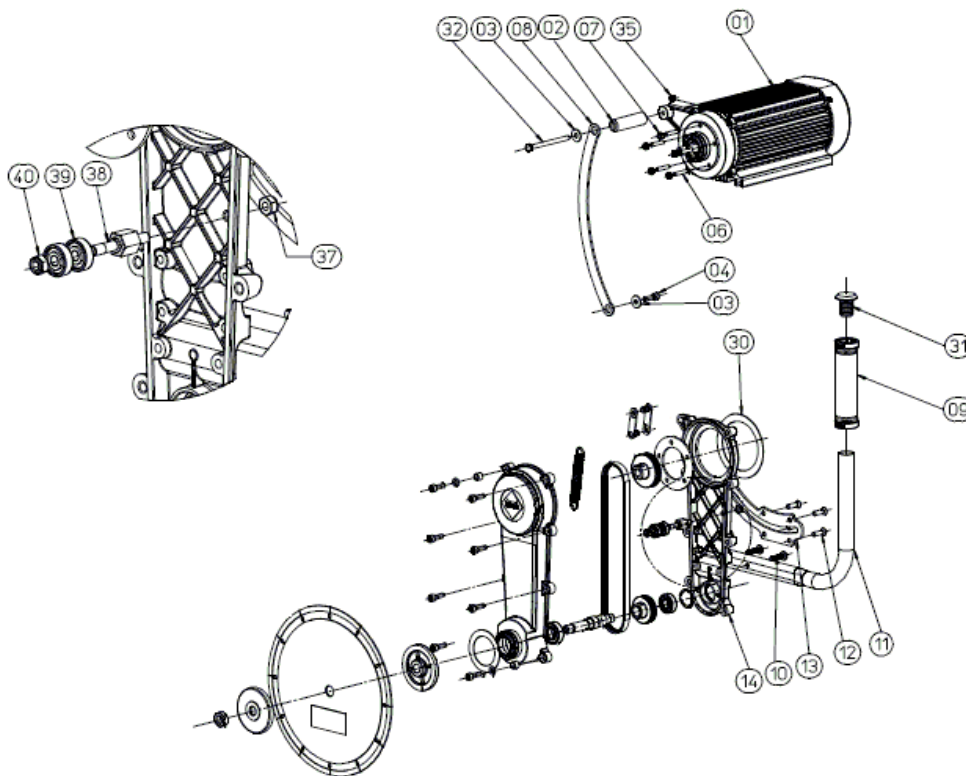
Part-list	ES	EN	Prod.
1	A	GRUPO A	GROUP A
2	B	GRUPO B	GROUP B
3	C	GRUPO C	GROUP C
4	D	GRUPO D	GROUP D
5	E	GRUPO E	GROUP E
6	F	GRUPO F	GROUP F

Prod.	ES	EN	From serial num.
52900	DX-250 PLUS 1000 230V 50HZ -CORT.ELECT.	DIAMANT DX-250 PLUS 1000 230V 50HZ	1590
52902	DX-250 PLUS 1000 110V 50HZ -CORT.ELECT.	DX-250 PLUS 1000 110V 50HZ	524
52910	DX-250 PLUS 1400 230V 50HZ -CORT.ELECT.	DIAMANT DX-250 PLUS 1400 230V 50HZ	2072
52912	DX-250 PLUS 1400 110V 50HZ -CORT.ELECT.	DX-250 PLUS 1400 110V 50HZ	517
52950	DX-250 PLUS 1000 120/60 USA DISCO Y CABL	DX-250 PLUS 1000 120/60 USA BLADE & CABL	5932
52951	DX-250 PLUS 1400 120/60 USA DISCO Y CABL	DX-250 PLUS 1400 120/60 USA W/BLADE CABL	52987

Queda reservado el derecho de introducir cualquier modificacion técnica sin previo aviso

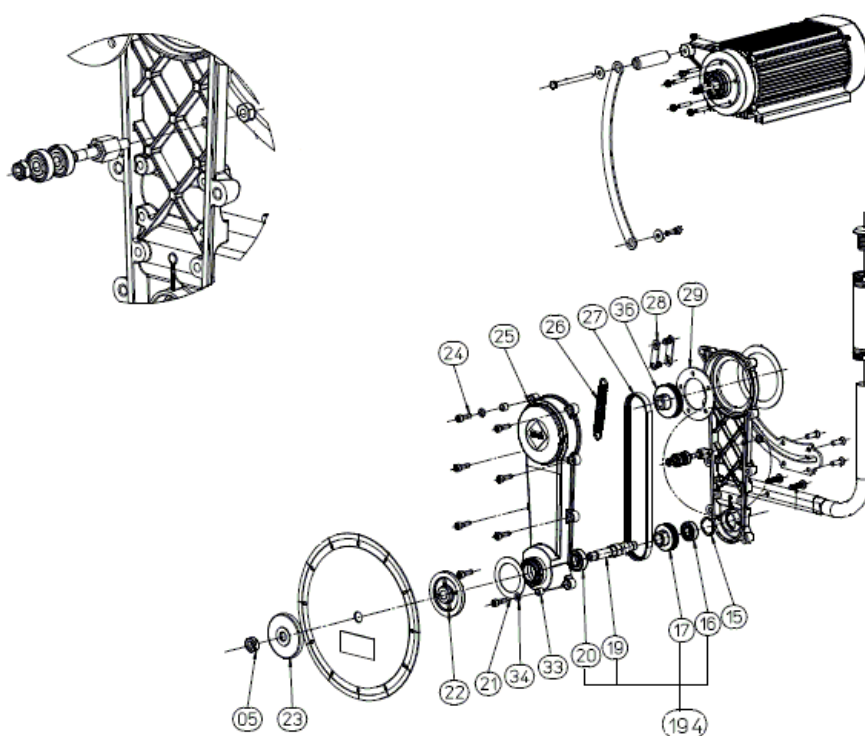
We reserve the right to introduce any technical modification without previous notice

A1



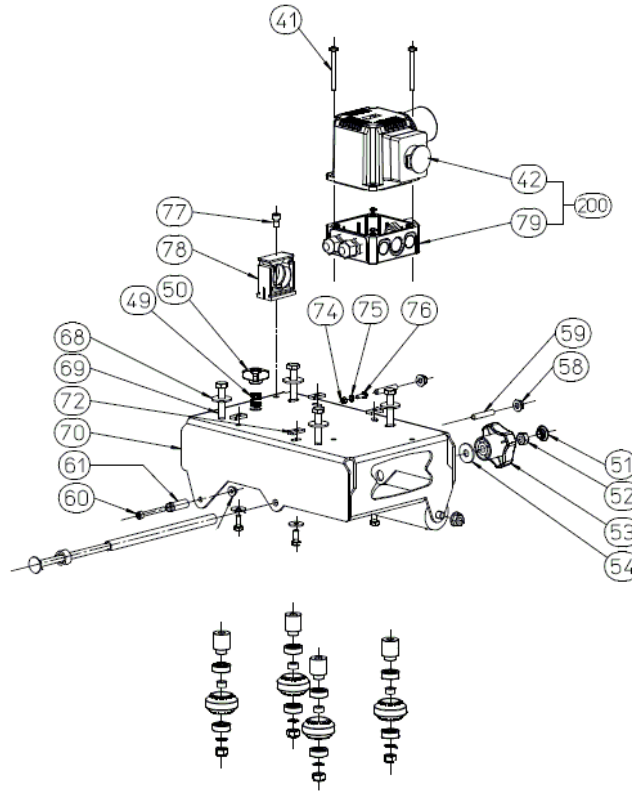
Part-list	ES	EN	Prod.
1	52262 1	MOTOR 110V 50HZ 1,5KW V3	MOTOR 110V 50HZ 1,5KW V3 52902, 52912
1	52260 1	MOTOR 230V 50HZ 1,5KW V3	MOTOR 230V 50HZ 1,5KW V3 52900, 52910
1	52263 1	MOTOR 120V 60HZ 1,5KW V3	MOTOR 120V 60HZ 1,5KW V3 52950, 52951
2	52097 1	DISTANCIADOR BIELA DX-250	CONNECTING ROD BUSHING DX-250
3	45038 2	ARAND DIN 9021 A6,4 ZN	WASHER DIN 9021 A6,4 ZP
4	54242 1	TORN DIN 912 M6X20 6.8 ZN TRILOB.	SCREW DIN 912 M6X20 6.8 TRILOB.
6	52163 5	PRISIONERO DIN 913 M5X25 ZN	PIN DIN 913 M5X25 ZP
7	40045 5	TUERCA DIN 985 M5 CL8 ZN AUTOBLOC	HEX LOCK NUT DIN 985 M5 CL8 ZP
8	52225 1	TIRANTE DX-250 V2	TENSOR DX-250 V2
9	18214 1	MANGUITO Ø31/22X130	HANDGRIP Ø31/22X130
10	54659 2	TORN DIN 7981-C ST6,3X25 6.8 ZN	SCREW DIN 7981-C ST6,3X25 6.8 ZP
11	52025 1	ASA TRONZADORA DX-250	HANDLE DX-250
12	54252 4	TORN DIN 965 M6X20 6.8 ZN TRILOB	SCREW DIN 965 M6X20 6.8 ZP TRILOB
13	52105 1	ARCO TRONZADORA DX-250	BOW DX-250
14	52803 1	CONTRATAPA CORREA DX-250 J.PU V2	COVER STRAP DX-250 J.PU V2
21	52106 1	ARAND 44X63X0,2	WASHER 44X63X0,2
30	52040 1	ARAND 81X96X0,2 POM	WASHER 81X96X0,2 POM
31	18211 1	TAPON PLASTICO MANGO Ø31/22	PLASTIC CAP GRIP Ø31/22
32	52030 1	TORN DIN 933 M6X80 6.8 ZN	SCREW DIN 933 M6X80 6.8 ZP
35	40045 1	TUERCA DIN 985 M5 CL8 ZN AUTOBLOC	HEX LOCK NUT DIN 985 M5 CL8 ZP
37	40020 1	TUERCA DIN 985 M6 CL8 ZN AUTOBLOC	HEX LOCK NUT DIN 985 M6 CL8 ZP
38	52144 1	TORRETA TENSOR DX-250	TURRET TENSIONER DX-250
39	55089 2	RODAMIENTO 626 6X19X6	BEARING 626 6-19-6
40	40020 1	TUERCA DIN 985 M6 CL8 ZN AUTOBLOC	HEX LOCK NUT DIN 985 M6 CL8 ZP
194	54872 1	CJ.EJE, POLEA Y RODAMIENTOS DX-250 PLUS	AXLE, PULLEY & BEARINGS SET DX-250 PLUS

A2



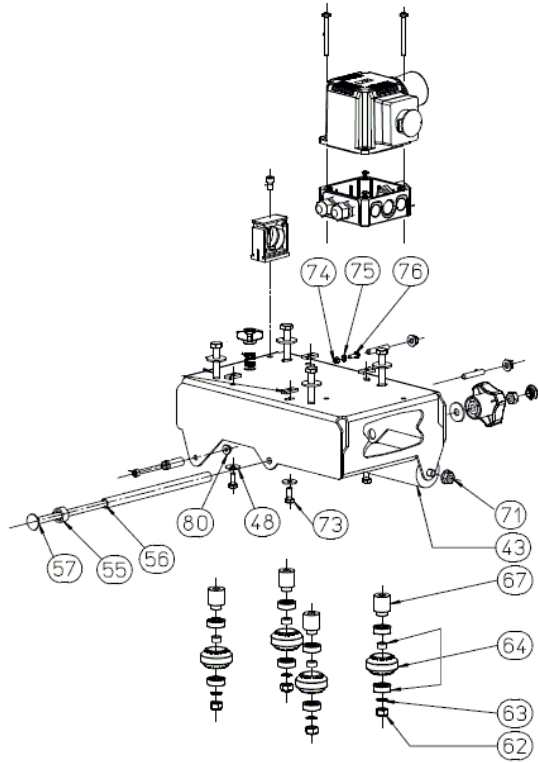
Part-list	ES	EN	Prod.	
5	56441 2	TUERCA DIN 439 M12 IZQ CL8 ZN	NUT DIN 439 M12 LEFT CL8 ZP	
15	52244 1	ARAND COMP.MTA PARA ROD-6002	WASHER FOR ROD-6002	
16	60075 1	RODAMIENTO 6001 12X28X8 2RS1	BEARING 6001 12X28X8 2RS1	
17	52159 1	POLEA 13X39,5X27 V2	PULLEY 13X39,5X27 V2	
19	52161 1	EJE DISCO DX-250 V2	SHAFT BLADE DX-250 V2	
20	58051 1	RODAMIENTO 6002 2RS	BEARING 6002 2RS	
22	58190 1	PLATO INT.13X25,4X68 V2	INNER FLANGE 13X25,4X68 V2	52900, 52902, 52910, 52912
22	58191 1	PLATO INT.13X15,8X68	INNER FLANGE 13X15,8X68	52950, 52951
23	58192 1	PLATO EXT.13X15,9X68	EXTERNAL PLATE 13X15,9X68	52950, 52951
23	58189 1	PLATO EXT.13X25,6X68 V2	EXTERNAL PLATE 13X25,6X68 V2	52900, 52902, 52910, 52912
24	54242 8	TORN DIN 912 M6X20 6.8 ZN TRILOB.	SCREW DIN 912 M6X20 6.8 TRILOB.	
25	52179 1	TAPA CORREA DX-250 V2	COVER STRAP DX-250 V2	
26	52020 1	MUELLE Ø 13X98X2,2 MM	SPRING DIA.13X98X2,2 MM	
27	52043 1	CORREA POLY V 559 J4	STRAP POLY V 559 J4	
28	52028 2	EJE HORQUILLA DX-250	SHAFT FORK DX-250	
29	52017 1	BRIDA 48X80X3	CLAMP 48X80X3	
33	52098 2	CASQ 7X10X9 FE	BUSHING 7X10X9 FE	
34	25177 2	ARAND DIN 125 A6,4 ZN	WASHER DIN 125 A6,4 ZP	
36	52160 1	POLEA 13X49,5X27 V2	PULLEY 13X49,5X27 V2	

B1



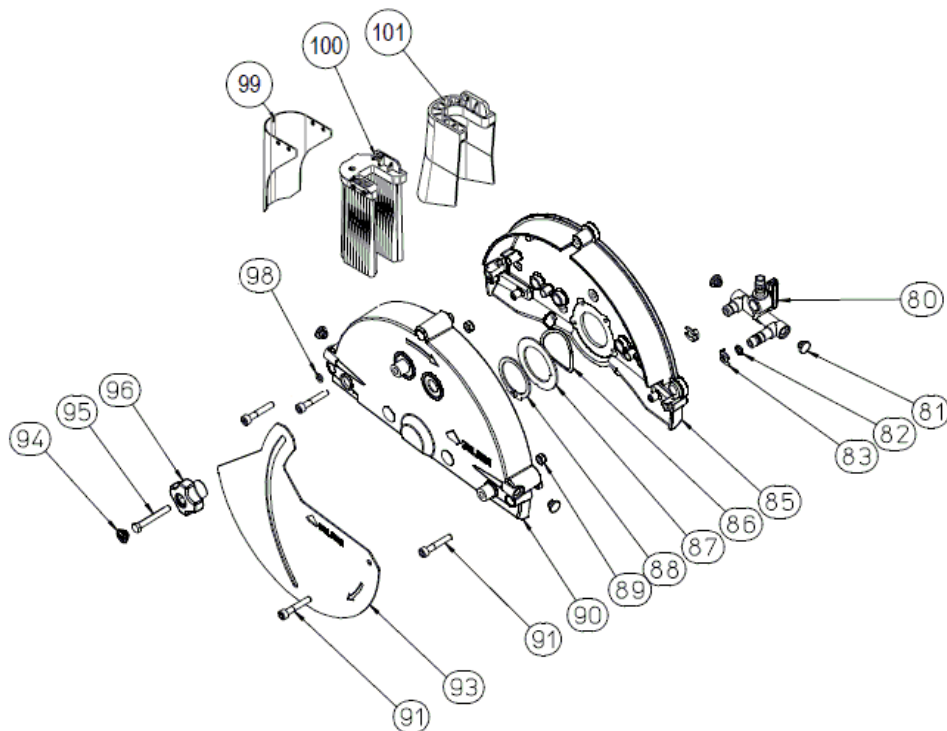
Part-list	ES	EN	Prod.	
41	56334 2	TORN DIN 7985 M5X50 6.8 ZN	SCREW DIN 7985 M5X50 6.8 ZP	
42	52057 1	ARRANCADOR 230V 50HZ	STARTER 230V 50HZ	52900, 52910
42	52241 1	ARRANCADOR 120V 50/60HZ V3	STARTER 120V 50/60HZ V3	52902, 52912, 52950, 52951
50	12102 1	POMO M10X25 PA	PLASTIC KNOB M10X25 PA	
51	17332 1	TAPON POMO M8 ROJO	RED KNOB CAP M8	
52	45055 1	TUERCA DIN 934 M8 CL8 ZN	HEX NUT DIN 934 M8 CL8 ZP	
53	45427 1	POMO M8 ROJO V2	RED KNOB M8 V2 FOR LEG	
54	55047 1	ARAND DIN 9021 A8,4 ZN	WASHER DIN 9021 A8,4 ZP	
58	83035 2	TUERCA DIN 6923 M6 CL8 ZN	NUT DIN 6923 M6 CL8 ZP	
59	54567 2	PRISIONERO DIN 913 M6X35 ZN	PIN DIN 913 M6X35 ZP	
60	60642 1	TORN DIN 912 M5X40 6.8 ZN	SCREW DIN 912 M5X40 6.8 ZP	
61	52013 1	ANCLAJE MUELLE CARCASA DX-250	SPRING SUPPORT HOUSING DX-250	
68	55047 4	ARAND DIN 9021 A8,4 ZN	WASHER DIN 9021 A8,4 ZP	
69	17740 4	TORN DIN 931 M8X60 8.8 ZN	SCREW DIN 931 M8X60 8.8 ZP	
70	52003 1	CARCASA DX-250	HOUSING DX-250	
72	52120 4	TUERCA M6 3X10X20 6.8 ZN	NUT M6 3X10X20 6.8 ZP	
74	65257 1	TUERCA DIN 985 M4 CL8 ZN AUTOBLOC	HEX LOCK NUT DIN 985 M4 CL8 ZP	
75	45343 1	ARAND DIN 6798 A4,3X8 INOX A2	WASHER DIN 6798 A4,3X8 SS A2	
76	60109 1	TORN DIN 7985 M4X12 6.8 ZN	SCREW DIN 7985 M4X12 6.8 ZP	
77	45043 1	TORN DIN 912 M6X10 6.8 ZN	SCREW DIN 912 M6X10 6.8 ZP	
78	52217 1	BRIDA TUBO Ø 28 RUBI	BLACK CONDUIT Ø 28 RUBI	
79	54444 1	BASE INTERRUPTOR 85X85X34 2M16 1M20	SWITCH BASE 85X85X34 2M16 1M20	
191	70104 1	TUERCA DIN 6923 M5 CL8 ZN	NUT DIN 6923 M5 CL8 ZP	
200	54660 1	CJ.ARRANCADOR DC/DV/DX-250 120V 50/60HZ	STARTER SET DC/DV/DX-250 120V 50/60HZ	52902, 52912, 52950, 52951
200	54595 1	CJ.ARRANCADOR DC/DV/DS/DX 230V 50HZ	STARTER SET DC/DV/DS/DX 230V 50HZ	52900, 52910

B2



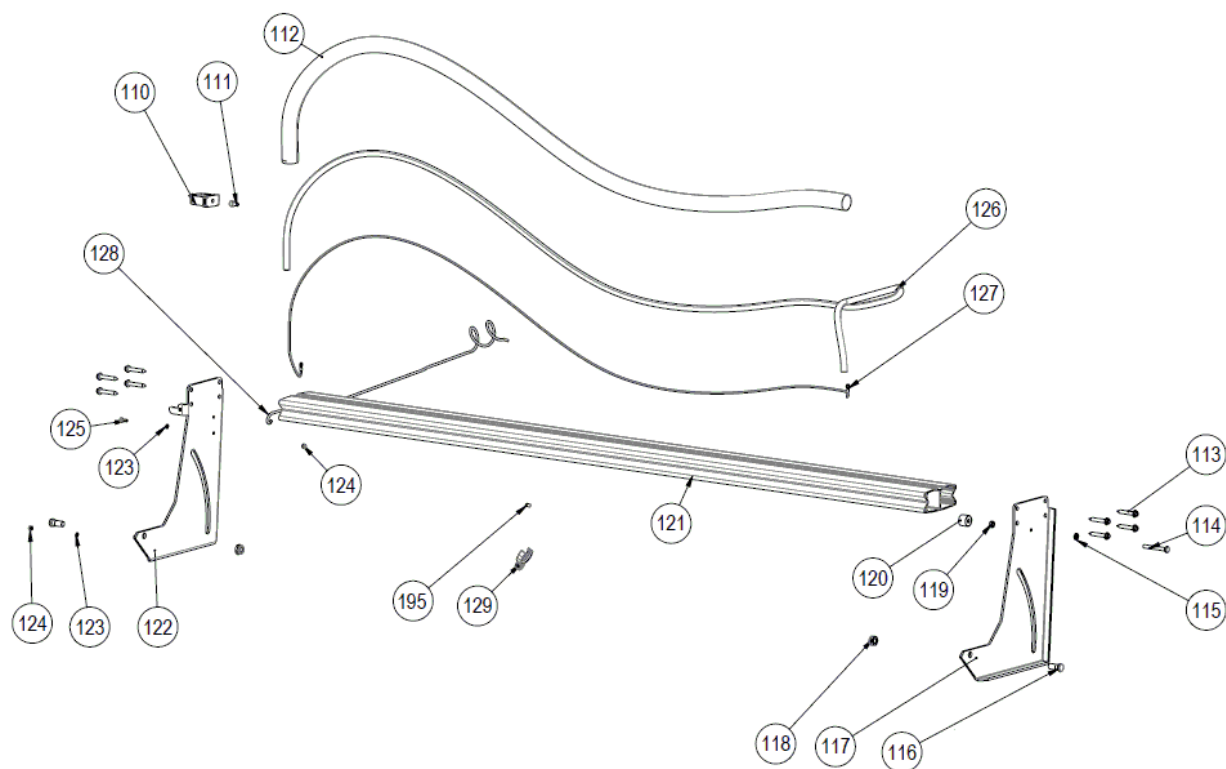
Part-list	ES	EN	Prod.	
43	45555 1	CONDENSADOR 30MF 450V 50HZ	CAPACITOR 30MF 450V 50HZ	52900, 52910
43	50206 1	CONDENSADOR 90MF 250V 50/60HZ	CAPACITOR 90MF 250V 50/60HZ	52902, 52912, 52950, 52951
55	52101 1	CASQ 8,2X18X10	BUSHING 8,2X18X10	
56	54575 1	TORN DIN 603 M8X225 8.8 ZN CC2	SCREW DIN 603 M8X225 8.8 ZP CC2	
57	52018 1	TUBO Ø 9X12X182,5 ZN	TUBE Ø 9X12X182,5 ZP	
62	55048 4	TUERCA DIN 985 M8 CL8 ZN AUTOBL.	HEX LOCK NUT DIN 985 M8 CL8 ZP	
63	52099 4	ARAND Ø 8,4 CONICA ESTRIADA AET	WASHER DIA.8,4	
64	55808 4	CJ.RUEDA MECANIZADA DC/DV/DS/DX MONTADA	MACHINING WHEEL FOR DC/DV/DS/DX SET	
67	54756 4	DISTANCIADOR RUEDA EST.DC/DV/DS/DX V2	WHEEL SEPARATOR DC/DV/DS/DX V2	
71	57335 1	TUERCA DIN 6923 M8 CL8 ZN	NUT DIN 6923 M8 CL8 ZP	
73	54868 4	TORN DIN 933 M6X16 10.9 ZN	SCREW M6X16 DIN 933 10.9	
80	54239 1	COM.VALVULA D-N	VALVE SET D-N	

C



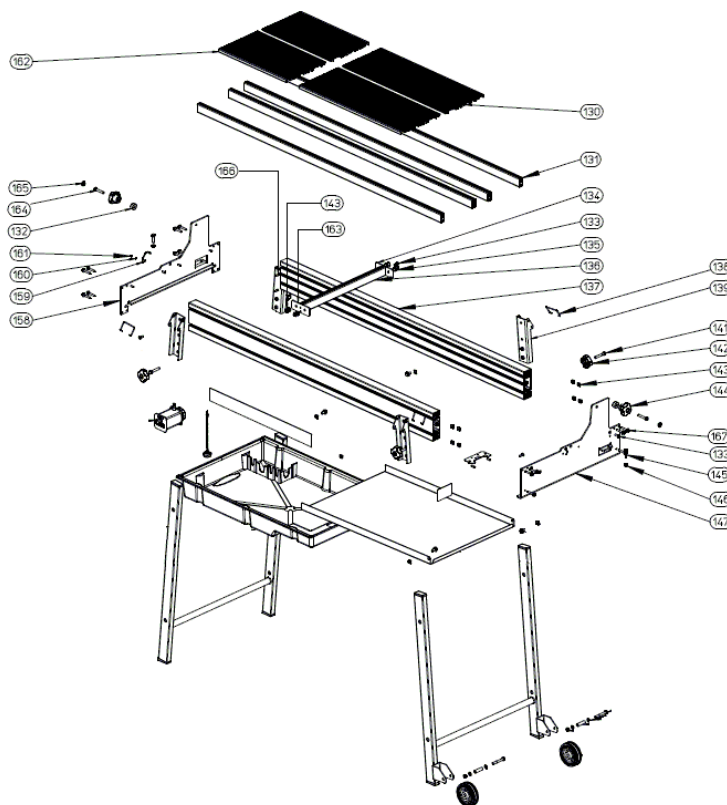
Part-list	ES	EN	Prod.
81	17235 4	TAPON PLASTICO Ø INT.8,25 MM	PLASTIC CAP TR 8,25 MM
82	16111 1	JUNTA TORICA OR 7X2	O-RING OR 7X2
83	54238 2	CLIP CL10 ZINC	CLIP CL10 ZINC
85	54873 1	TAPA DISCO POSTERIOR Ø 250 V4	REAR BLADE COVER DIA.250 V4
86	52168 1	ARAND MTA 90 Ø 44	WASHER MTA 90 DIA.44
87	52169 1	ARAND 42X62X2 ZN	WASHER 42X62X2 ZP
88	52170 1	ANILLO DIN 471 Ø 42 INOX	RING DIN 471 DIA.42 INOX
89	40020 2	TUERCA DIN 985 M6 CL8 ZN AUTOBLOC	HEX LOCK NUT DIN 985 M6 CL8 ZP
90	54874 1	TAPA DISCO ANTERIOR Ø 250 V5	ANTERIOR BLADE COVER DIA.250 V5
91	17177 4	TORN DIN 912 M6X35 6.8 ZN	SCREW DIN 912 M6X35 6.8 ZP
93	54861 1	TAPA DISCO PLANA DC/DX/DW-250 V3	BLADE COVER DC/DX/DW-250 V3
94	57485 1	TAPON POMO M6 ROJO	RED COVER KNOB M6
95	54615 1	TORN ISO 7380 M6X35 INOX A2	SCREW ISO 7380 M6X35 SS A2
96	13255 1	POMO M6 ESTANDAR ROJO V2	RED STANDARD M6 KNOB V2
98	56035 4	ARAND DIN 125 A5,3 ZN	WASHER DIN125 A5,3 ZP
99	54879 1	FALDON PROTECTOR AGUA M16 Ø250 SBR	WATER PROTECTOR SKIRT M16 Ø250 SBR
100	54881 1	PROTECTOR AGUA CEPILLO M16 Ø250	BRUSH WATER PROTECTION M16 Ø250
101	54877 1	PROTECTOR AGUA EPDM M16 Ø250	WATER PROTECTOR EPDM M16 Ø250

D



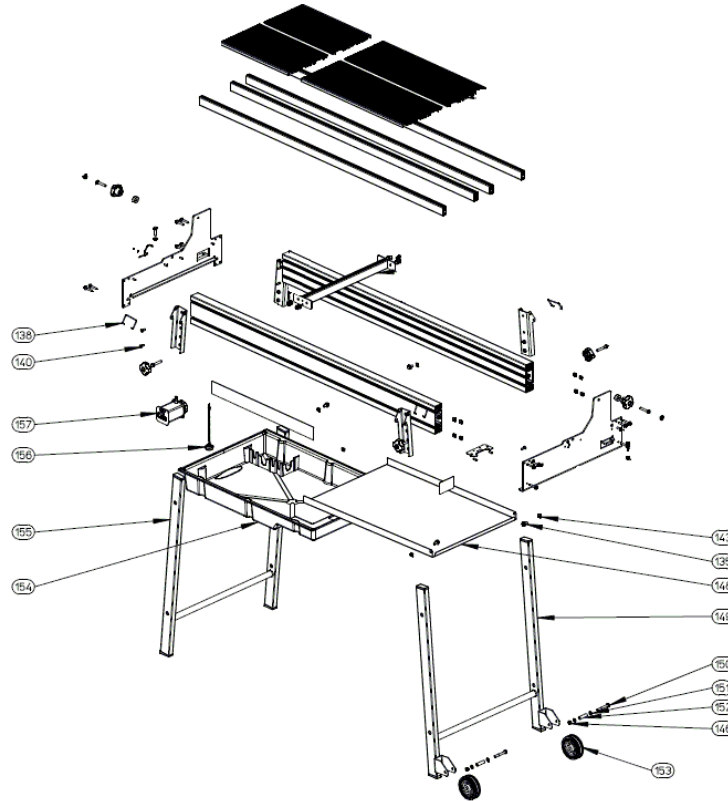
Part-list	ES	EN	Prod.	
110	52217 1	BRIDA TUBO Ø 28 RUBI	BLACK CONDUIT Ø 28 RUBI	
111	45043 1	TORN DIN 912 M6X10 6.8 ZN	SCREW DIN 912 M6X10 6.8 ZP	
112	54301 1	TUBO FLEXIBLE NEGRO Ø 22 INT.	BLACK CABLE PIPE DIA 22 INT.	
113	54457 8	TORN DIN 6928 - C HEXG. 6,3X40 6.8ZN	SCREW DIN 6928 EXG.6,3X40 6.8 ZP	
114	17416 1	TORN DIN 933 M6X45 INOX A2	SCREW DIN 933 M6X45 SS A2	
115	25177 1	ARAND DIN 125 A6,4 ZN	WASHER DIN 125 A6,4 ZP	
116	54576 2	EJE BRAZO DS/DX	ARM SHAFT DS/DX	
117	52014 1	BRAZO ANT.DX-250	FRONT ARM DX-250	
118	56018 2	TUERCA DIN 985 M10 CL8 ZN AUTOB.	HEX LOCK NUT DIN 985 M10 CL8 ZP	
119	15132 3	TUERCA DIN 934 M6 CL8 ZN	HEX NUT DIN 934 M6 CL8 ZP	
120	52021 1	TOPE GOMA CILINDRICO 20X15 M6	RUBBER TOP CILINDRICAL 20X15 M6	
121	55404 1	GUIA MOTOR DC-250 1444MM	GUIDE MOTOR DC-250 1444MM	52900, 52902, 52950
121	52051 1	GUIA MOTOR DX-250 1850MM	GUIDE MOTOR DX-250 1850MM	52910, 52912, 52951
122	52143 1	BRAZO POST.DX-250 V2	ARM POST.DX-250 V2	
123	45343 2	ARAND DIN 6798 A4,3X8 INOX A2	WASHER DIN 6798 A4,3X8 SS A2	
124	65257 2	TUERCA DIN 985 M4 CL8 ZN AUTOBLOC	HEX LOCK NUT DIN 985 M4 CL8 ZP	
125	60109 1	TORN DIN 7985 M4X12 6.8 ZN	SCREW DIN 7985 M4X12 6.8 ZP	
126	56469 1	PVC CRISTAL Ø 9X12 2900MM	PIPE PVC Ø 9X12 2900MM	
127	55416 1	CABLE TIERRA 1465X1,5MM	GROUND CONNECTION 1465X1,5MM	52900, 52902, 52950
127	55418 1	CABLE TIERRA 1765X1,5MM	GROUND CONNECTION 1765X1,5MM	52910, 52912, 52951
128	57664 1	ALZADOR TUBO	PIPE HOLDER	
129	54767 1	CAPUCHON TUBO ISC 4-3,9-5,5 NEGRO	TUBE CAP ISC 4-3,9-5,5 BLACK	

E1



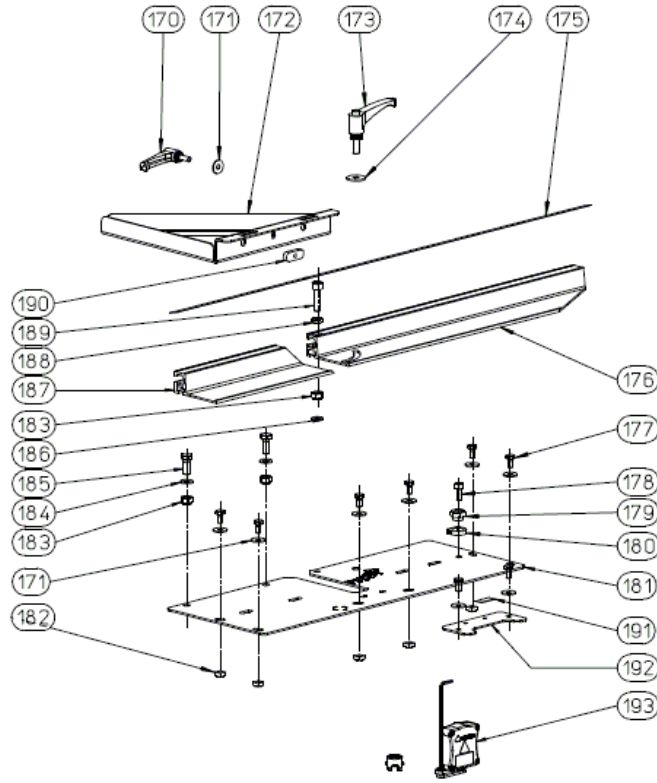
Part-list	ES	EN	Prod.
130 54670 4	MESA ALUMINIO DS/DX 600MM	ALUMINIUM TABLE DS/DX 600MM	52910, 52912
130 54670 2	MESA ALUMINIO DS/DX 600MM	ALUMINIUM TABLE DS/DX 600MM	52900, 52902
131 54623 4	PERFIL 40X20X1839	PROFILE 40X20X1839	52910, 52912, 52951
131 54654 4	PERFIL 40X20X1433	PROFILE 40X20X1433	52900, 52902, 52950
132 55375 2	CASQ 8,5X25X12,5 FE ZN	BUSHING 8,5X25X12,5 FE ZP	
133 45027 1	TORN DIN 7991 M6X20 6.8 ZN	SCREW DIN 7991 M6X20 6.8 ZP	
134 54675 1	SOPORTE REFUERZO CHASIS D-N V2	SUPPORT REFUERZO CHASSIS D-N V2	
136 54586 1	PERFIL 40X20X487	PROFILE 40X20X487	
137 54624 2	CHASIS 130X42X1840	CHASSIS 130X42X1840	52910, 52912, 52951
137 54655 2	CHASIS 130X42X1434	CHASSIS 130X42X1434	52900, 52902, 52950
139 57675 4	GUIA PATA D-N V3	GUIDE LEG D-N V3	
141 57463 4	TORN DIN 933 M8X50 6.8 ZN	SCREW DIN 6912 M6X25 6.8 ZP	
142 17399 4	POMO M8 BAJO ROJO V2	RED SHORT KNOB M8 V2	
144 45427 2	POMO M8 ROJO V2	RED KNOB M8 V2 FOR LEG	
145 57039 2	TORN DIN 933 M8X30 6.8	SCREW DIN 933 M8X30 6.8 ZP	
147 54585 1	FRONTAL ANTERIOR D-N V3	FRONT PLATE D-N V3	
158 54361 1	FRONTAL POSTERIOR D-N V5	BACK PLATE D-N V5	
159 54483 1	CABLE TIERRA BRAZO 115X2,5MM	GROUND CONNECTION ARM 115X2,5MM	
160 45343 1	ARAND DIN 6798 A4,3X8 INOX A2	WASHER DIN 6798 A4,3X8 SS A2	
162 54669 2	MESA ALUMINIO DS/DX 400MM	ALUMINIUM TABLE DS/DX 400MM	
163 54676 1	SOPORTE REFUERZO CHASIS D-N V2 C/EJE	SUPPORT REFUERZO CHASSIS D-N V2 C/SHAFT	
164 56020 2	TORN DIN 933 M8X35 6.8 ZN	SCREW DIN 933 M8X35 6.8 ZP	
165 17332 2	TAPON POMO M8 ROJO	RED KNOB CAP M8	
166 56124 8	TUERCA DIN 557 M6 CUADRADA CL8 ZN	SQUARE NUT DIN 557 M6 CL8 ZP	
167 54457 14	TORN DIN 6928 - C HEXG. 6,3X40 6.8ZN	SCREW DIN 6928 EXG.6,3X40 6.8 ZP	
195 51445 2	CLIP TUBO Ø28 CABLE Ø9	PIPE Ø28 AND CABLE Ø9 CLIP	

E2



Part-list	ES	EN	Prod.
135 15166 8	TORN DIN 6921 M8X16 6.8 ZN	SCREW DIN 6921 M8X16 6.8 ZP	
138 54343 4	PESTILLO D-N V2	LATCH D-N V2	
140 45027 8	TORN DIN 7991 M6X20 6.8 ZN	SCREW DIN 7991 M6X20 6.8 ZP	
143 54259 22	TUERCA DIN 557 M8 CL8 ZN	NUT DIN 557 M8 CL8 ZP	
146 45055 2	TUERCA DIN 934 M8 CL8 ZN	HEX NUT DIN 934 M8 CL8 ZP	
148 54291 1	DECANTADOR 470X1060	TRAY 470X1060	52910, 52912, 52951
148 54201 1	DECANTADOR 470X760	TRAY 470X760	52900, 52910, 52950
149 52177 1	PATA ANTERIOR D-N V4	FRONT LEG D-N V4	
150 17740 2	TORN DIN 931 M8X60 8.8 ZN	SCREW DIN 931 M8X60 8.8 ZP	
151 45056 4	ARAND DIN 125 A8,4 ZN	WASHER DIN 125 A8,4 ZP	
152 54587 2	CASQ 12X8,25X41	BUSHING 12X8,25X41	
153 61469 2	RUEDA Ø 100 BUJE Ø 12X39	WHEEL DIA.100 DIA.12X39	
154 54195 1	BANDEJA D-N	TRAY D-N	
155 52178 1	PATA POSTERIOR D-N V3	BACK LEG D-N V3	
156 57145 1	TAPON CON CADENA Ø 35 V2	RUBBER PLUG WITH CHAIN DIA 35	
157 56974 1	BOMBA DE AGUA B200 3,6M 110V	B-200 SPARE WATER PUMP 110V (Cable 3,6m)	52902, 52912, 52950, 52951
157 56973 1	BOMBA DE AGUA B200 3,6M 230V	B-200 SPARE WATER PUMP 230V (Cable 3,6m)	52900, 52910

F



Part-list	ES	EN	Prod.	
170	54441 1	MANETA REGULABLE M6X16 PLASTICO	ADJUSTABLE HANDLE M6X16 PLASTIC	
171	45038 7	ARAND DIN 9021 A6,4 ZN	WASHER DIN 9021 A6,4 ZP	
172	54538 1	TOPE LATERAL 45° 21CM DW/DC/DS/DX	LATERAL TOP 45° 21CM DW/DC/DS/DX	
173	54442 1	MANETA REGULABLE M8X20 PLASTICO	ADJUSTABLE HANDLE M8X20 PLASTIC	
174	55047 1	ARAND DIN 9021 A8,4 ZN	WASHER DIN 9021 A8,4 ZP	
175	54449 1	CINTA MM TOPE MESA DW-250-N/NL	LABEL TABLE TOP MM DW-250-N/NL	52900, 52902, 52910, 52912
175	54450 1	CINTA PULGADAS TOPE MESA DW-250-N/NL	LABEL TABLE TOP INCH DW-250-N/NL	52950, 52951
176	54542 1	TOPE GIRATORIO MESA DW-250-NL	SPINNIG TABLE TOP DW-250-NL	
177	16088 8	TORN DIN 933 M6X12 8.8 ZN	SCREW DIN 933 M6X12 8.8 ZP	
178	45051 1	TORN DIN 912 M6X16 6.8 ZN	SCREW DIN 912 M6X16 6.8 ZP	
179	54799 1	ARAND TOPE ESCUADRA DC/DX/DS	SQUARE STOP WASHER DC/DX/DS	
180	45038 1	ARAND DIN 9021 A6,4 ZN	WASHER DIN 9021 A6,4 ZP	
181	54890 1	SOPORTE TOPE LATERAL MESA D-N V4 GRABADO	SUPPORT TOP LATERAL TABLE D-N V4 ETCHING	
182	56124 6	TUERCA DIN 557 M6 CUADRADA CL8 ZN	SQUARE NUT DIN 557 M6 CL8 ZP	
183	55048 3	TUERCA DIN 985 M8 CL8 ZN AUTOBL.	HEX LOCK NUT DIN 985 M8 CL8 ZP	
184	45056 2	ARAND DIN 125 A8,4 ZN	WASHER DIN 125 A8,4 ZP	
185	60435 2	TORN DIN 933 M8X20 6.8	SCREW DIN 933 M12X110 6.8 ZP	
186	54598 1	ARAND 14X8,1X2 PA	WASHER 14X8,1X2 PA	
187	54591 1	TOPE FIJO MESA D-N V2	FIXING TABLE TOP D-N V2	
188	54597 1	TUERCA DIN 439 M8 CL8 ZN	NUT DIN 439 M8 CL8 ZP	
189	12106 1	TORN DIN 912 M8X30 6.8 ZN BLANCO	SCREW DIN 912 M8X30 6.8 ZP WHITE	
190	54485 1	TUERCA M6 12,5X17X5 RECT.	NUT M6 12,5X17X5 SQUARE	
191	52036 1	ETIQ.POSICION LASER	LASER POSITION LABEL	
192	52037 1	PLACA ADAPTACION LASER DX-250	LASER ADAPTATION PLATE DX-250	
193	54999 1	KIT LASER & LEVEL	KIT LASER & LEVEL	