

DX-250 1000/1400



Ref.explod 1000000657 10 24/10/2016

Product. 52900, 52903, 52904, 52910, 52913, 52914

Part-list	A	ES	EN	DE	FR
1	52130	1	MOTOR 120V 60HZ 1,5KW	MOTOR 120V 60HZ 1,5KW	MOTOR 120V 60HZ 1,5KW
1	52127	1	MOTOR 230V 50HZ 1,5KW	MOTOR 230V 50HZ 1,5KW	MOTOR 230V 50HZ 1,5KW
2	52097	1	DISTANCIADOR BIELA DX-250	BUSHING DX-250	ABSTANDHALTER SCHUBSTANGE DX-250
3	45038	2	ARAND DIN 9021 A6,4 8.8 ZN	WASHER DIN 9021 M6 8.8 ZN	UNTERLEGSCHLEIBE DIN 9021 A6,4 ZN
4	54242	1	TORN DIN 912 M6X20 6.8 ZN TRILOB.	SCREW DIN 912 M6X20 6.8 TRILOB.	SCHRAUBE DIN 912 M6X20 TRILOB.
5	56438	2	TUERCA DIN 936 M12 IZQ ZN	NUT DIN 936 M12 ESQ.ZN	MUTTER DIN 936 M12 LINKS 8.8 ZN
6	52163	5	PRISIONERO DIN 913 M5X25 ZN	PIN DIN 913 M5X25 ZN	SCHRAUBE DIN 913 M5X25 ZN
7	40045	5	TUERCA DIN 985 M5 6.8 ZN AUTOBLOC	NUT DIN 985 M5 ZN AUTOBLOC	SELBSTSCHLIEßENDE MUTTER DIN 985 M5 ZINK
8	52019	1	TIRANTE DX-250	TENSOR DX-250	SPANNER DX-250
9	18214	1	MANGUITO Ø31/22X130	HANDGRIP Ø31/22X130	BUCHSE Ø31/22X130
10	54659	2	TORN DIN 7981-F 6,3X25 6.8 N	SCREW DIN 7981-F 6,3X25 6.8 ZN	SCHRAUBE DIN 7981-F 6,3X25 ZN
11	52025	1	ASA TRONZADORA DX-250	HANDLE DX-250	GRIF F TRENNSCHLEIFMASCHINE DX-250
12	54252	4	TORN DIN 965 M6X20 6.8 ZN TRILOB	SCREW DIN 965 M6X20 6.8 ZN TRILOB	SCHRAUBE DIN 965 M6X20 TRILOB
13	52105	1	ARCO TRONZADORA DX-250	BOW DX-250	BOGEN TRENNSCHLEIFMASCHINE DX-250
14	52800	1	CONTRATAPA CORREA DX-250 J.PU	COVER STRAP DX-250 J.PU	CONTRATAPA CORREA DX-250 J.PU
15	52041	1	ARAND COMP.MTA PARA ROD-6001	WASHER FOR ROD-6001	FEDERSCHLEIBE FÜR KUGELLAGER 6001
16	60075	1	RODAMIENTO 6001 12X28X8 2RS1	BEARING 6001 12X28X8 2RS1	KUGELLAGER 6001 12X28X8 2RS1
17	52159	2	POLEA 13X39,5X27 V2	PULLEY 13X39,5X27 V2	RIEMENSCHLEIBE 13X45X27 V2
19	52161	1	EJE DISCO DX-250 V2	SHAFT BLADE DX-250 V2	PLATTENACHSE DX-250 V2
20	58051	1	RODAMIENTO 6002 2RS	BEARING 6002 2RS	KUGELLAGER 6002 2RS
21	52106	1	ARAND 44X63X0,2	WASHER 44X63X0,2	REIBUNGSSCHLEIBE 44X63X0,2
22	45430	1	PLATO INT.13X15,8X90 "A"	INT.PLATE 13X15,8X90 "A"	PLATO INT.13X15,8X90 "A"
22	58185	1	PLATO INT.13X25,4X68	INTERNAL PLATE 13X25,4X68	INNENPLATTE Ø13X25,4X68
23	45441	1	PLATO EXT.13,5X16X90 "A"	EXTERNAL PLATE 13,5X16X90 "A"	EXTERNE PLATTE 13,5x16x90 USA
23	58186	1	PLATO EXT.13X25,6X68	EXTERNAL PLATE 13X25,6X68	AUSSENPLATTE Ø13X25,6X68
24	54242	8	TORN DIN 912 M6X20 6.8 ZN TRILOB.	SCREW DIN 912 M6X20 6.8 TRILOB.	SCHRAUBE DIN 912 M6X20 TRILOB.
25	52023	1	TAPA CORREA DX-250	COVER STRAP DX-250	GURTSCHUTZ DX-250
26	52020	1	MUELLE Ø 13X98X2,2 MM	SPRING DIA.13X98X2,2 MM	FEDER Ø.13X98X2,2 MM
27	52043	1	CORREA POLY V 559 J4	STRAP POLY V 559 J4	GURT POLY V 559 J4

Queda reservado el derecho de introducir cualquier modificacion técnica sin previo aviso
We reserve the right to introduce any technical modification without previous notice

Wir behalten uns das Recht vor, jede notwendige technische Änderung ohne vorherige Ankündigung an unseren Produkten vorzunehmen.
Il est réservé le droit à introduire une modification technique sans préavis.

91466

Página 1 de 14

DX-250 1000/1400



Ref.explod 1000000657 10 24/10/2016

Product. 52900, 52903, 52904, 52910, 52913, 52914

28	52028	2	EJE HORQUILLA DX-250	SHAFT FORK DX-250	ACHSE GABEL DX-250	EJE HORQUILLA DX-250
29	52017	1	BRIDA 48X80X3	FLANGE 48X80X3	FLANSCH 48X80X3	BRIDA 48X80X3
30	52040	1	ARAND 81X96X0,2 POM	WASHER 81X96X0,2 POM	UNTERLEGSCHIEBE 81X96X0,2 POM	ARAND 81X96X0,2 POM
31	18211	1	TAPON PLASTICO MANGO Ø31/22	PLASTIC CAP GRIP Ø31/22	KUNSTSTOFFDECKEL GRIFF Ø31/22	PLASTIC CAP GRIP Ø31/22
32	52030	1	TORN DIN 933 M6X80 6.8 ZN	SCREW DIN 933 M6X80 6.8 ZN	SCHRAUBE DIN 933 M5x80 ZN	SCREW DIN 933 M6X80 ZN
33	52098	2	CASQ 7X10X9 FE	BUSH 7X10X9 FE	BUCHSE 7X10X9 FE	CASQ 7X10X9 FE
34	25177	2	ARAND DIN 125 A6,5 8.8 ZN	WASHER DIN 125 M6 8.8 ZN	UNTERLEGSCHIEBE DIN 125 A6,5 ZN	ARAND DIN 125 A6,5 ZN
35	40045	1	TUERCA DIN 985 M5 6.8 ZN AUTOBLOC	NUT DIN 985 M5 ZN AUTOBLOC	SELBSTSCHLIEßENDE MUTTER DIN 985 M5 ZINK	TUERCA DIN 985 M5 ZN AUTOBLOC
36	52160	1	POLEA 13X49,5X27 V2	POLEA 13X49,5X27 V2	POLEA 13X49,5X27 V2	POLEA 13X49,5X27 V2
37	40020	1	TUERCA DIN 985 M6 8.8 ZN AUTOBLOC	NUT DIN 985 M6 ZN SELFLOCKER	SELBSTSCHLIEßENDE MUTTER DIN 985 M6 ZINK	TUERCA DIN 985 M6 ZN AUTOBLOC
38	52144	1	TORRETA TENSOR DX-250	TORRETA TENSOR DX-250	TORRETA TENSOR DX-250	TORRETA TENSOR DX-250
39	55089	1	RODAMIENTO 626 6X19X6	BEARING 626 6-19-6	RODAMIENTO 626 6X19X6	RODAMIENTO 626 6X19X6
40	40020	1	TUERCA DIN 985 M6 8.8 ZN AUTOBLOC	NUT DIN 985 M6 ZN SELFLOCKER	SELBSTSCHLIEßENDE MUTTER DIN 985 M6 ZINK	TUERCA DIN 985 M6 ZN AUTOBLOC
194	54872	1	CJ.EJE, POLEA Y RODAMIENTOS DX-250 PLUS	CJ.EJE, POLEA Y RODAMIENTOS DX-250 PLUS	CJ.EJE, POLEA Y RODAMIENTOS DX-250 PLUS	CJ.EJE, POLEA Y RODAMIENTOS DX-250 PLUS

Part-list		B	ES	EN	DE	FR
41	56334	2	TORN DIN 7985 M5X50 6.8 ZN	SCREW DIN 7985 M5X50 6.8 ZN	SCHRAUBE DIN 7985 M5X50 ZINK	TORN DIN 7985 M5X50 ZN
42	52053	1	ARRANCADOR 110V 50HZ	ARRANCADOR 110V 50HZ	SCHALTER 110V 50HZ	ARRANCADOR 110V 50HZ
42	52054	1	ARRANCADOR 120V 60HZ	ARRANCADOR 120V 60HZ	SCHALTER 110V 60HZ	ARRANCADOR 120V 60HZ
42	52057	1	ARRANCADOR 230V 50HZ	ARRANCADOR 230V 50HZ	SCHALTER 230V 50HZ	ARRANCADOR 230V 50HZ
42	52052	1	ARRANCADOR 230V 60HZ	ARRANCADOR 230V 60HZ	SCHALTER 230V 60HZ	ARRANCADOR 230V 60HZ
43	45554	1	CONDENSADOR 25MF 450V 50HZ	CAPACITOR 25MF 450V 50HZ	KONDENSATOR 25MF 450V 50HZ	CONDENSATEUR 25MF 450V 50HZ
43	55040	1	CONDENSADOR 60MF 240V 50/60HZ	CAPACITOR 60MF 240V 50/60HZ	KONDENSATOR 60MF 240V 50/60HZ	CONDENSATEUR 60MF 240V 50/60HZ
51	17332	1	TAPON POMO M8 ROJO	RED KNOB CAP M8	GRIFFSTOPFEN M8 ROT	RED KNOB TAP M8
52	45055	1	TUERCA DIN 934 M8 8.8 ZN	NUT DIN 934 M8 8.8 ZN	MUTTER DIN 934 M8 8.8 ZINK	TUERCA DIN 934 M8 ZN
53	45427	1	POMO M8 ROJO V2	RED KNOB M8 V2 FOR LEG	GRIFF ROT M8 V2	POMO M8 ROJO V2
54	55047	1	ARAND DIN 9021 A8,4 ZN	WASHER DIN 9021 A8,4 ZN	UNTERLEGSCHIEBE DIN 9021 M8 8.8 ZN	ARAND DIN 9021 A8,4 ZN
55	52101	1	CASQ 8,2X18X10	SPACE WASHER 8,2X18X10	SPACE WASHER 8,2X18X10	SPACE WASHER 8,2X18X10
56	54575	1	TORN DIN 603 M8X225 8.8 ZN CC2	SCREW DIN 603 M8X225 8.8 ZN CC2	SCREW DIN 603 M8X225 8.8 ZN CC2	SCREW DIN 603 M8X225 8.8 ZN CC2
57	52018	1	TUBO Ø 9X12X182,5 ZN	TUBE Ø 9X12X182,5 ZN	TUBE Ø 9X12X182,5 ZN	TUBE Ø 9X12X182,5 ZN
58	83035	2	TUERCA DIN 6923 M6 6.8 ZN	NUT DIN 6923 M6 6.8 ZN	MUTTER DIN 6923 M6 6.8 ZN	ECROU 6923 M6 6.8 ZN

Queda reservado el derecho de introducir cualquier modificacion técnica sin previo aviso
We reserve the right to introduce any technical modification without previous notice

Wir behalten uns das Recht vor, jede notwendige technische Änderung ohne vorherige Ankündigung an unseren Produkten vorzunehmen.
Il est réservé le droit à introduire une modification technique sans préavis.

91466

Página 2 de 14

DX-250 1000/1400



Ref.explod 1000000657 10 24/10/2016

Product. 52900, 52903, 52904, 52910, 52913, 52914

59	54567	2	PRISIONERO DIN 913 M6X35 ZN	PIN DIN 913 M6X35 ZN	GEWINDESTIFT DIN 913 M6X30 ZN	PRISIONERO DIN 913 M6X35 ZN
60	60642	1	TORN DIN 912 M5X40 6.8 ZN	SCREW DIN 912 M5X40 6.8 ZN	SCHRAUBE DIN 912 M5x40	SCREW DIN 912 M5X40 ZN
61	52013	1	ANCLAJE MUELLE CARCASA DX-250	SPRING SUPPORT HOUSING DX-250	VERANKERUNG FEDER GEHÄUSE DX-250	ANCLAJE MUELLE CARCASA DX-250
62	55048	4	TUERCA DIN 985 M8 8.8 ZN AUTOBL.	NUT DIN 985 M8 ZN AUTOBL.	SELBSTSCHLIEßENDE MUTTER DIN 985 M8 ZINK	TUERCA DIN 985 M8 ZN AUTOBL.
63	52099	4	ARAND Ø 8,4 CONICA ESTRIADA AET	WASHER DIA.8,4	UNTERLEGSCHIEBE Ø8,4 STRIPED CONE AET	ARAND DIA.8,4 CONICA ESTRIADA AET
64	54798	4	RUEDA ESTANDAR PARA DC/DV/DS/DX	STANDARD WHEEL FOR DC/DV/DS/DX	STANDARD WHEEL FOR DC/DV/DS/DX	STANDARD WHEEL FOR DC/DV/DS/DX
65	57430	8	RODAMIENTO 608 8X22X7 2RS1	BEARING 608 8X22X7 2RS1	KUGELLAGER 608 8X22X7 2RS1	RODAMIENTO 608 8X22X7 2RS1
66	54757	4	CASQ Ø12XØ8X6	BUSHING Ø12XØ8X6	BUSHING Ø12XØ8X6	BUSHING Ø12XØ8X6
67	54756	4	DISTANCIADOR RUEDA EST.DC/DV/DS/DX V2	WHEEL SEPARATOR DC/DV/DS/DX V2	WHEEL SEPARATOR DC/DV/DS/DX V2	WHEEL SEPARATOR DC/DV/DS/DX V2
68	55047	4	ARAND DIN 9021 A8,4 ZN	WASHER DIN 9021 A8,4 ZN	UNTERLEGSCHIEBE DIN 9021 M8 8.8 ZN	ARAND DIN 9021 A8,4 ZN
69	17740	4	TORN DIN 931 M8X60 8.8 ZN	SCREW DIN 931 M8X60 8.8 ZN	SCHRAUBE DIN 931 M8x60 8.8 ZN	SCREW DIN 931 M8X60 8.8 ZN
70	52003	1	CARCASA DX-250	HOUSING DX-250	GEHÄUSE DX-250	CARCASA DX-250
71	57335	1	TUERCA DIN 6923 M8 8.8 ZN	NUT DIN 6923 M8 8.8 ZN	MUTTER DIN 6923 M8 8.8 ZN	TUERCA DIN 6923 M8 8.8 ZN
72	52120	4	TUERCA M6 3X10X20 6.8 ZN	NUT M6 3X10X20 6.8 ZN	NUT M6 3X10X20 ZN	NUT M6 3X10X20 ZN
73	7165	4	TORN DIN 933 M6X16 8.8 ZN	SCREW M6X16 DIN 933 8.8	SCHRAUBE DIN 933 M6X16 ZN	TORN DIN 933 M6X16 8.8 ZN
74	65257	1	TUERCA DIN 985 M4 ZN AUTOBLOC	NUT DIN 985 M4 ZN AUTOBLOC	SELBSTSCHLIEßENDE MUTTER DIN 985 M4 ZINK	TUERCA DIN 985 M4 ZN AUTOBLOC
75	45343	1	ARAND DIN 6798 A4,3X8	WASHER DIN 6798 A4,3X8	UNTERLEGSCHIEBE DIN 6798 A4,3X8	ARAND DIN 6798 A4,3X8
76	60109	1	TORN DIN 7985 M4X12 6.8 ZN	SCREW DIN 7985 M4X12 6.8 ZN	SCHRAUBE DIN 7985 M4X12 ZINK	TORN DIN 7985 M4X12 ZN
77	45043	1	TORN DIN 912 M6X10 6.8 ZN	SCREW DIN 912 M6X10 6.8 ZN	SCHRAUBE DIN 912 M6X10 ZINK	TORN DIN 912 M6X10 ZN
78	52095	1	BRIDA TUBO Ø 28 DX-250	TUBE FLANGE DIA.28 DX-250	ROHRFLANSCH Ø28 DX-250	BRIDA TUBO DIA.28 DX-250
79	54444	1	BASE INTERRUPTOR 85X85X34 2M16 1M20	BASE INTERRUPTOR 85X85X34 2M16 1M20	SCHALTER 85X85X34 2M16 1M20	BASE INTERRUPTOR 85X85X34 2M16 1M20
191	70104	1	TUERCA DIN 6923 M5 ZN	NUT DIN 6923 M5 ZN	MUTTER DIN 6923 M5 BICHROM.	TUERCA DIN 6923 M5 ZN

Part-list		C	ES	EN	DE	FR
80	54239	1	COM.VALVULA D-N	VALVE SET D-N	VENTIL D-N	CJ.VALVULA D-N
81	17235	4	TAPON PLASTICO Ø INT.8,25 MM	PLASTIC CAP TR 8,25 MM	KUNSTSTOFFSTOPFEN Ø 8.25 MM	TAPON PLASTICO DIA.INT.8,25 MM
82	16111	1	JUNTA TORICA OR 7X2	O-RING OR 7X2	O-RING OR 7X2	JUNTA TORICA OR 7X2
83	54238	2	CLIP CL10 ZINC	CLIP CL10 ZINC	CLIP CL10 ZINK	CLIP CL10 ZINC
85	54788	1	TAPA DISCO POSTERIOR Ø 250 V3	TAPA DISCO POSTERIOR DIA.250 V3	TAPA DISCO POSTERIOR DIA.250 V3	TAPA DISCO POSTERIOR DIA.250 V3
86	52168	1	ARAND MTA 90 Ø 44	WASHER MTA 90 DIA.44	UNTERLEGSCHIEBE MTA 90Ø44	ARAND MTA 90 DIA.44
87	52169	1	ARAND 42X62X2 ZN	WASHER 42X62X2 ZN	UNTERLEGSCHIEBE 42X62X2 ZN	ARAND 42X62X2 ZN

Queda reservado el derecho de introducir cualquier modificacion técnica sin previo aviso
We reserve the right to introduce any technical modification without previous notice

Wir behalten uns das Recht vor, jede notwendige technische Änderung ohne vorherige Ankündigung an unseren Produkten vorzunehmen.
Il est réservé le droit à introduire une modification technique sans préavis.

91466

Página 3 de 14

DX-250 1000/1400



Ref.explod 1000000657 10 24/10/2016

Product. 52900, 52903, 52904, 52910, 52913, 52914

88	52170	1	ANILLO DIN 471 Ø 42 INOX	RING DIN 471 DIA.42 INOX	RING DIN 471 Ø42	ANILLO DIN 471 DIA.42 INOX
89	40020	2	TUERCA DIN 985 M6 8.8 ZN AUTOBLOC	NUT DIN 985 M6 ZN SELFLOCKER	SELBSTSCHLIEßENDE MUTTER DIN 985 M6 ZINK	TUERCA DIN 985 M6 ZN AUTOBLOC
90	54858	1	TAPA DISCO ANTERIOR Ø 250 V4	TAPA DISCO ANTERIOR DIA.250 V4	TAPA DISCO ANTERIOR DIA.250 V4	TAPA DISCO ANTERIOR DIA.250 V4
91	17177	4	TORN DIN 912 M6X35 6.8 ZN	SCREW DIN 912 M6X35 6.8 ZN	SCHRAUBE DIN 912 M6X35 ZINK	TORN DIN 912 M6X35 ZN
93	54861	1	TAPA DISCO PLANA DC/DX/DW-250 V3	TAPA DISCO PLANA DC/DX/DW-250 V3	BLADE COVER DC/DX/DW-250 V3	BLADE COVER DC/DX/DW-250 V3
94	57485	1	TAPON POMO M6 ROJO	RED COVER KNOB M6	GRIFSTOPFEN M6 ROT	TAPON POMO M6 ROJO
95	54615	1	TORN ISO 7380 M6X35 INOX A2	SCREW ISO 7380 M6X35 INOX A2	SCREW ISO 7380 M6X35 INOX	SCREW ISO 7380 M6X35 INOX
96	13255	1	POMO M6 STANDAR ROJO V2	RED STANDARD M6 KNOB V2	GRIFF ROT STANDARD M6 V2	POMO M6 STANDAR ROJO V2
97	52121	2	TORN M4X8 TORX TRILOBULAR	SCREW M4X8 TORX TRILOB.	SCREW M4X8 TORX TRILOB.	SCREW M4X8 TORX TRILOB.
98	56238	4	ARAND DIN 9021 A5,3 ZN	WASHER DIN 9021 A5,3 ZN	UNTERLEGSCHIEBE DIN 9021 A5,3 ZN	WASHER DIN 9021 A5,3 ZN
99	55414	1	PROTECTOR AGUA DISCO Ø 250 V2	PROTECTOR AGUA BLADE DIA.250 V2	WASSERSCHUTZ PLATTE Ø 250 V2	PROTECTOR AGUA DISCO DIA.250 V2

Part-list	D	ES	EN	DE	FR	
109	58854	1	CABLE ENCHUFE 120/60 15A 12AWG USA	CABLE WITH PLUG 120/60 15A 12AWG USA	KABEL MIT STECKER 120/60 USA 15A 12AWG	CABLE AVEC PRISE 120/60 15A 12AWG USA
109	58850	1	CABLE ENCHUFE 230V 50/60 EUR	CABLE WITH PLUG 230/50 EUR	KABEL MIT STECKER 230/50 EUR	CABLE AVEC PRISE 230/50 EUR
110	52095	1	BRIDA TUBO Ø 28 DX-250	TUBE FLANGE DIA.28 DX-250	ROHRFLANSCH Ø28 DX-250	BRIDA TUBO DIA.28 DX-250
111	45043	1	TORN DIN 912 M6X10 6.8 ZN	SCREW DIN 912 M6X10 6.8 ZN	SCHRAUBE DIN 912 M6X10 ZINK	TORN DIN 912 M6X10 ZN
112	54301	1	TUBO FLEXIBLE NEGRO Ø 22 INT.	BLACK CABLE PIPE DIA 22 INT.	FLEXIBLES ROHR SCHWARZ INNENØ22	BLACK CABLE PIPE DIA 22 INT.
113	54457	8	TORN DIN 933 HEXG.6,3X40 6.8 ZN	SCREW DIN 933 EXG.6,3X40 6.8 ZN	HEXAGONALSCHRAUBE 6,3X40 ZINK	TORN HEXG.6,3X40 ZN
114	25177	1	ARAND DIN 125 A6,5 8.8 ZN	WASHER DIN 125 M6 8.8 ZN	UNTERLEGSCHIEBE DIN 125 A6,5 ZN	ARAND DIN 125 A6,5 ZN
115	56370	1	TORN DIN 933 M6X50 INOX ZN	SCREW DIN 933 M6X50 INOX ZN	SCHRAUBE DIN 933 M6X50 ZINK	TORN DIN 933 M6X50 ZN
116	54576	2	EJE BRAZO DS/DX	ARM SHAFT DS/DX	ARMACHSE DS/DX	EJE BRAZO DS/DX
117	52014	1	BRAZO ANT.DX-250	FRONT ARM DX-250	VORDERARM DX-250	BRAZO ANT.DX-250
118	56018	2	TUERCA DIN 985 M10 6.8 ZN AUTOB.	NUT DIN 985 M10 6.8 ZN AUTOB.	SELBSTSCHLIEßENDE MUTTER DIN 985 M10 ZN	TUERCA DIN 985 M10 ZN AUTOB.
119	15132	1	TUERCA DIN 934 M6 6.8 ZN	NUT DIN 934 M6 6.8 ZN	MUTTER DIN 934 M6 ZINK	ECROU 934 M6 ZN
120	52021	1	TOPE GOMA CILINDRICO 20X15 M6	RUBBER TOP CILINDRICAL 20X15 M6	ZYL: GUMMIANSCHLAG M6	TOPE GOMA CILINDRICO 20X15 M6
121	55404	1	GUIA MOTOR DX-250 1444MM	GUIDE MOTOR DX-250 1444MM	MOTORFÜHRUNG DX-250 1444 MM	GUIA MOTOR DX-250 1444MM
121	52051	1	GUIA MOTOR DX-250 1850MM	GUIDE MOTOR DX-250 1850MM	MOTORFÜHRUNG DX-250 1300 1850 MM	GUIA MOTOR DX-250 1850MM
122	52143	1	BRAZO POST.DX-250 V2	ARM POST.DX-250 V2	HINTERARM DX-250 V2	BRAZO POST.DX-250 V2
123	45343	2	ARAND DIN 6798 A4,3X8	WASHER DIN 6798 A4,3X8	UNTERLEGSCHIEBE DIN 6798 A4,3X8	ARAND DIN 6798 A4,3X8
124	65257	2	TUERCA DIN 985 M4 ZN AUTOBLOC	NUT DIN 985 M4 ZN AUTOBLOC	SELBSTSCHLIEßENDE MUTTER DIN 985 M4 ZINK	TUERCA DIN 985 M4 ZN AUTOBLOC

Queda reservado el derecho de introducir cualquier modificacion técnica sin previo aviso
We reserve the right to introduce any technical modification without previous notice

Wir behalten uns das Recht vor, jede notwendige technische Änderung ohne vorherige Ankündigung an unseren Produkten vorzunehmen.
Il est réservé le droit à introduire une modification technique sans préavis.

91466

Página 4 de 14

DX-250 1000/1400



Ref.explod 1000000657 10 24/10/2016

Product. 52900, 52903, 52904, 52910, 52913, 52914

125	60109	1	TORN DIN 7985 M4X12 6.8 ZN	SCREW DIN 7985 M4X12 6.8 ZN	SCHRAUBE DIN 7985 M4X12 ZINK	TORN DIN 7985 M4X12 ZN
126	54177	1	PVC CRISTAL Ø 9X12	PVC CRISTAL DIA 9X13	PVC FENSTER Ø 9X12	PVC CRISTAL DIA 9X13
127	55416	1	CABLE TIERRA 1450X1,5MM	GROUND WIRE 1450X1,5MM	ERDUNGSKABEL 1650X1,5MM	CABLE TIERRA 1450X1,5MM
127	55418	1	CABLE TIERRA 1680X1,5MM	GEOOUND WIRE 1680X1,5MM	ERDUNGSKABEL 1880X1,5MM	CABLE TIERRA 1680X1,5MM
128	57664	1	ALZADOR TUBO	PIPE HOLDER	PVC ROHRLIFTER	PIPE HOLDER
129	45343	1	ARAND DIN 6798 A4,3X8	WASHER DIN 6798 A4,3X8	UNTERLEGSCHIEBE DIN 6798 A4,3X8	ARAND DIN 6798 A4,3X8

Part-list		E	ES	EN	DE	FR
130	54670	2	MESA ALUMINIO DS/DX 600MM	ALUMINIUM TABLE DS/DX 600MM	ALUMINIUMTISCH DS/DX 600MM	MESA ALUMINIO DS/DX 600MM
131	54654	4	PERFIL 40X20X1433	PROFILE 40X20X1433	CHASSIS 40X20X1434	PERFIL 40X20X1433
131	54623	4	PERFIL 40X20X1839	PROFILE 40X20X1839	CHASSIS 40X20X1840	PERFIL 40X20X1839
132	55375	2	CASQ 8,5X25X12,5 FE ZN	BUSH 8,5X25X12,5 FE ZN	BUCHSE 8,5X25X12,5 FE ZN	CASQ 8,5X25X12,5 FE ZN
133	45027	1	TORN DIN 7991 M6X20 6.8 ZN	SCREW DIN 7991 M6X20 6.8 ZN	SCHRAUBE DIN 7991 M6X20 ZINK	TORN DIN 7991 M6X20 ZN
134	54675	1	SOPORTE REFUERZO CHASIS D-N V2	SUPPORT REFUERZO CHASSIS D-N V2	STÜTZVERSTÄRKUNG D-N V2	SOPORTE REFUERZO CHASIS D-N V2
135	15166	8	TORN DIN 6921 M8X16 6.8 ZN	SCREW DIN 6921 M8X16 6.8 ZN	SCHRAUBE DIN 6921 M8X16 ZINK	VIS 6921 M8X16 ZN
136	54586	1	PERFIL 40X20X487	PROFILE 40X20X487	STÜTZVERSTÄRKUNG CHASSIS D-N	PERFIL 40X20X487
137	54655	2	CHASIS 130X42X1434	CHASSIS 130X42X1434	CHASSIS 130X42X1434	CHASIS 130X42X1434
137	54624	2	CHASIS 130X42X1840	CHASSIS 130X42X1840	CHASSIS 130X42X1840	CHASIS 130X42X1840
138	54343	4	PESTILLO D-N V2	PESTILLO D-N V2	RIEGEL D-N V2	PESTILLO D-N V2
139	57675	4	GUIA PATA D-N V3	GUIDE LEG D-N V3	FUßFÜHRUNG D-N V3	GUIA PATA D-N V3
140	45027	8	TORN DIN 7991 M6X20 6.8 ZN	SCREW DIN 7991 M6X20 6.8 ZN	SCHRAUBE DIN 7991 M6X20 ZINK	TORN DIN 7991 M6X20 ZN
141	57463	4	TORN DIN 933 M8X50 6.8 ZN	SCREW DIN 933 M8X50 6.8 ZN	SCHRAUBE DIN 933 M8X50 ZINK	SCREW DIN 933 M8X50 ZN
142	17399	4	POMO M8 BAJO ROJO V2	RED SHORT KNOB M8 V2	GRIFF ROT UNTEN M8 V2	RED SHORT KNOB M8 V2
143	54259	20	TUERCA DIN 557 M8 ZN	NUT DIN 557 M8 ZN	MUTTER DIN 557 M8 ZINK	TUERCA DIN 557 M8 ZN
144	45427	2	POMO M8 ROJO V2	RED KNOB M8 V2 FOR LEG	GRIFF ROT M8 V2	POMO M8 ROJO V2
145	57039	2	TORN DIN 933 M8X30 6.8	SCREW DIN 933 M8X30 6.8 ZN	SCHRAUBE DIN 933 M8X30 ZINK	SCREW DIN 933 M8X30 ZN
146	45055	2	TUERCA DIN 934 M8 8.8 ZN	NUT DIN 934 M8 8.8 ZN	MUTTER DIN 934 M8 8.8 ZINK	TUERCA DIN 934 M8 ZN
147	54585	1	FRONTAL ANTERIOR D-N V3	FRONT PLATE D-N V3	VORDERPLATTE D-N V3	FRONTAL ANTERIOR D-N V3
148	54291	1	DECANTADOR 470X1060	TRAY 470X1060	DEKANTIERER 470X1060	DECANTADOR 470X1060
148	54201	1	DECANTADOR 470X760	TRAY 470X760	DEKANTIERER 470X760	DECANTADOR 470X760
149	52177	1	PATA ANTERIOR D-N V4	FRONT LEG D-N V4	VORDERFUß D-N V4	PATA ANTERIOR D-N V4

Queda reservado el derecho de introducir cualquier modificacion técnica sin previo aviso
We reserve the right to introduce any technical modification without previous notice

Wir behalten uns das Recht vor, jede notwendige technische Änderung ohne vorherige Ankündigung an unseren Produkten vorzunehmen.
Il est réservé le droit à introduire une modification technique sans préavis.

91466

Página 5 de 14

DX-250 1000/1400



Ref.explod 1000000657 10 24/10/2016

Product. 52900, 52903, 52904, 52910, 52913, 52914

150	17740	2	TORN DIN 931 M8X60 8.8 ZN	SCREW DIN 931 M8X60 8.8 ZN	SCHRAUBE DIN 931 M8x60 8.8 ZN	SCREW DIN 931 M8X60 8.8 ZN
151	45056	4	ARAND DIN 125 A8,4 6.8 ZN	WASHER DIN 125 A8,4 6.8 ZN	UNTERLEGSCHIEBE DIN 125 A8,5 ZN	ARAND DIN 125 A8,4 ZN
152	54587	2	CASQ 12X8,25X41	BUSH 12X8,25X41	BUCHSE 12X8,25X41	CASQ 12X8,25X41
153	61469	2	RUEDA Ø 100 BUJE Ø 12X39	WHEEL DIA.100 DIA.12X39	RAD Ø100 ACHSE Ø12X39	RUEDA DIA.100 BUJE DIA.12X39
154	54195	1	BANDEJA D-N	TRAY D-N	SCHACHT D-N	PLATEAU D-N
155	52178	1	PATA POSTERIOR D-N V3	BACK LEG D-N V3	HINTERFUß D-N V3	PATA POSTERIOR D-N V3
156	57145	1	TAPON CON CADENA Ø 35 V2	RUBBER PLUG WITH CHAIN DIA 35	VERSCHLUSS MIT KETTE Ø35 V2	TAPON CON CADENA DIA 35 V2
157	56974	1	BOMBA DE AGUA B200 3,6M 110V	B-200 SPARE WATER PUMP 110V (Cable 3,6m)	WASSERPUMPE B200 110V 3,6M	BOMBA DE AGUA B200 3,6M 110V
157	56973	1	BOMBA DE AGUA B200 3,6M 230V	B-200 SPARE WATER PUMP 230V (Cable 3,6m)	WASSERPUMPE B200 230V 3,6M	POMPE À EAU B200 3,6M 230V
158	54361	1	FRONTAL POSTERIOR D-N V5	BACK PLATE D-N V5	HINTERPLATTE D-N V5	FRONTAL POSTERIOR D-N V5
160	45343	1	ARAND DIN 6798 A4,3X8	WASHER DIN 6798 A4,3X8	UNTERLEGSCHIEBE DIN 6798 A4,3X8	ARAND DIN 6798 A4,3X8
162	54669	2	MESA ALUMINIO DS/DX 400MM	ALUMINIUM TABLE DS/DX 400MM	ALUMINIUMTISCH DS/DX 400MM	MESA ALUMINIO DS/DX 400MM
163	54676	1	SOPORTE REFUERZO CHASIS D-N V2 C/EJE	SUPPORT REFUERZO CHASSIS D-N V2 C/SHAFT	VERSTÄRKUNG GEHÄUSE D-N V2 C/ACHSE	SOPORTE REFUERZO CHASIS D-N V2 C/EJE
164	56020	2	TORN DIN 933 M8X35 6.8 ZN	SCREW EXA. DIN933 M8X35 6.8 ZINC	SCHRAUBE DIN 933 M8X35 ZN	TORN DIN 933 M8X35 ZN
165	17332	2	TAPON POMO M8 ROJO	RED KNOB CAP M8	GRIFSTOPFEN M8 ROT	RED KNOB TAP M8
166	56124	8	TUERCA DIN 557 M6 CUADRADA 6.8 ZN	SQUARE NUT DINT 557 M6 6.8 ZN	VIERECKIGE MUTTER DIN 557 M6 ZN	TUERCA DIN 557 M6 CUADRADA ZN
167	54457	14	TORN DIN 933 HEXG.6,3X40 6.8 ZN	SCREW DIN 933 EXG.6,3X40 6.8 ZN	HEXAGONALSCHRAUBE 6,3X40 ZINK	TORN HEXG.6,3X40 ZN

Part-list	F	ES	EN	DE	FR	
170	54441	1	MANETA REGULABLE M6X16 PLASTICO	ADJUSTABLE HANDLE M6X16 PLASTIC	REGULIERBARER KUNSTSTOFFGRIFF M6	MANETA REGULABLE M6X16 PLASTICO
171	45038	7	ARAND DIN 9021 A6,4 8.8 ZN	WASHER DIN 9021 M6 8.8 ZN	UNTERLEGSCHIEBE DIN 9021 A6,4 ZN	ARAND DIN 9021 A6,4 ZN
172	54538	1	TOPE LATERAL 45° 21CM DW/DC/DS/DX	LATERAL TOP 45° 21CM DW/DC/DS/DX	SEITENANSCHLAG 45 DW-250-N/NL	BUTEE LATERALE 45° 21CM DW/DC/DS/DX
173	54442	1	MANETA REGULABLE M8X20 PLASTICO	ADJUSTABLE HANDLE M8X20 PLASTIC	REGULIERBARER KUNSTSTOFFGRIFF M8	MANETA REGULABLE M8X20 PLASTICO
174	55047	1	ARAND DIN 9021 A8,4 ZN	WASHER DIN 9021 A8,4 ZN	UNTERLEGSCHIEBE DIN 9021 M8 8.8 ZN	ARAND DIN 9021 A8,4 ZN
175	54449	1	CINTA MM TOPE MESA DW-250-N/NL	LABEL TABLE TOP MM DW-250-N/NL	BAND MM ANSCHLAG TISCH DW-250-N-NL	LABEL TABLE TOP MM DW-250-N/NL
175	54450	1	CINTA PULGADAS TOPE MESA DW-250-N/NL	LABEL TABLE TOP INCH DW-250-N/NL	BAND ZOLL ANSCHLAG TISCH DW-250-N-NL	LABEL TABLE TOP INCH DW-250-N/NL
176	54542	1	TOPE GIRATORIO MESA DW-250-NL	SPINNIG TABLE TOP DW-250-NL	DREHANNSCHLAG TISCH DW-250-N/NNL	TOPE GIRATORIO MESA DW-250-NL
177	16088	6	TORN DIN 933 M6X12 8.8 ZN	SCREW DIN 933 M6X12 8.8 ZN	SCHRAUBE DIN 933 M6X12 8.8 ZINK	SCREW DIN 933 M6X12 8.8 ZN
178	45051	1	TORN DIN 912 M6X16 6.8 ZN	SCREW DIN 912 M6X16 6.8 ZN	SCHRAUBE DIN 912 M6X16 ZN	VIS 912 M6X16 ZN
179	55333	1	TORN EXCENTRICO V2	ECCENTRIC SCREW V2	EXZENTERSCHRAUBE V2	TORN EXCENTRICO V2
180	54541	1	ARAND REGULACION TOPE MOVIL DW/DX	WASHER DW/DX	REGULIERBARE UNTERLEGSCHIEBE ANSCHLAG DW	ARAND REGULACION TOPE MOVIL DW/DX

Queda reservado el derecho de introducir cualquier modificacion técnica sin previo aviso
We reserve the right to introduce any technical modification without previous notice

Wir behalten uns das Recht vor, jede notwendige technische Änderung ohne vorherige Ankündigung an unseren Produkten vorzunehmen.
Il est réservé le droit à introduire une modification technique sans préavis.

91466

Página 6 de 14

DX-250 1000/1400



Ref.explod 1000000657 10 24/10/2016

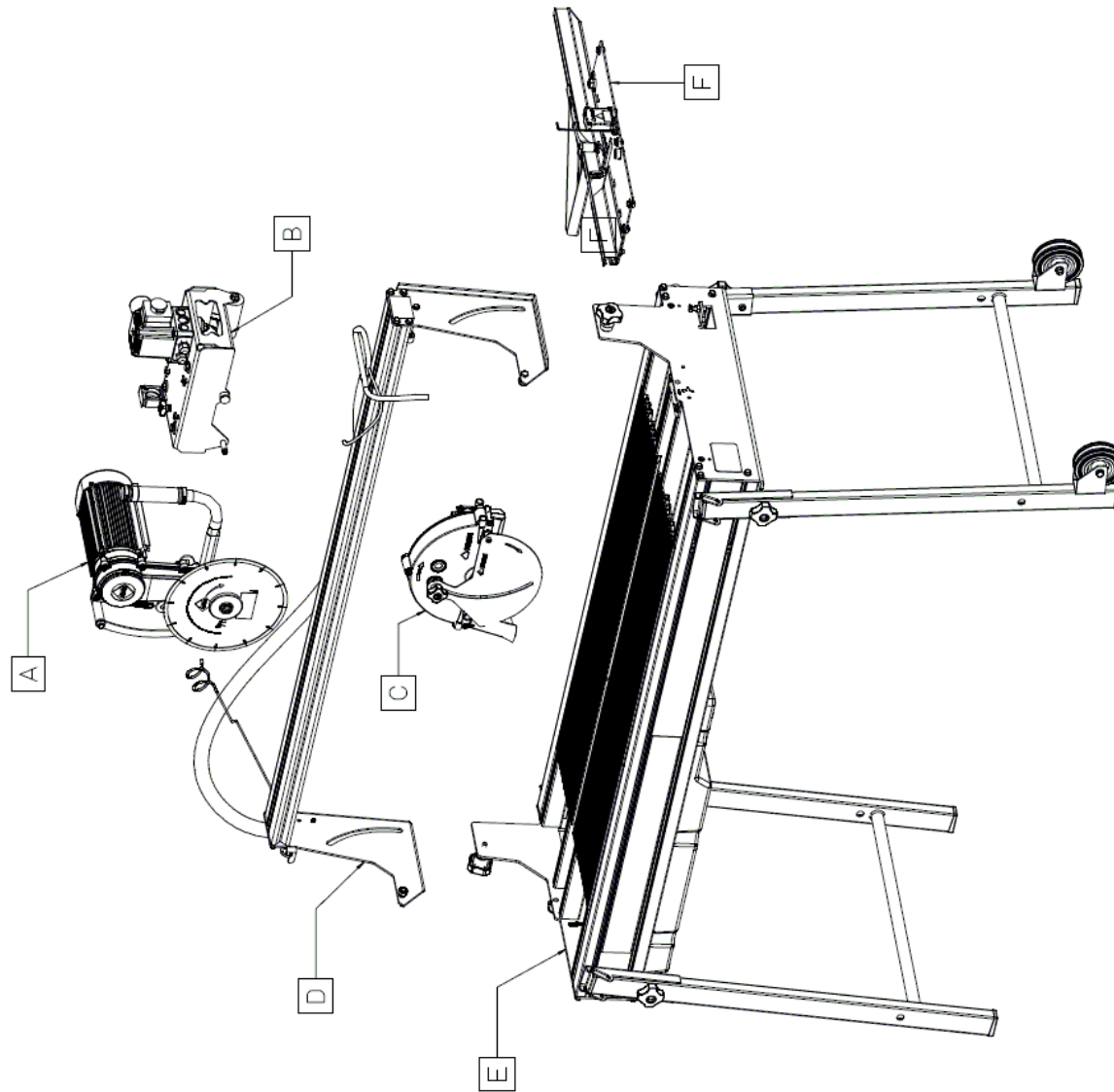
Product. 52900, 52903, 52904, 52910, 52913, 52914

181	54701	1	SOPORTE TOPE LATERAL MESA D-N V3 GRABADO	SUPPORT TOP LATERAL TABLE D-N V3 ETCHING	SOPORTE TOPE LATERAL MESA D-N V3 GRABADO	SOPORTE TOPE LATERAL MESA D-N V3 GRABADO
182	56124	6	TUERCA DIN 557 M6 CUADRADA 6.8 ZN	SQUARE NUT DINT 557 M6 6.8 ZN	VIERECKIGE MUTTER DIN 557 M6 ZN	TUERCA DIN 557 M6 CUADRADA ZN
183	55048	3	TUERCA DIN 985 M8 8.8 ZN AUTOBL.	NUT DIN 985 M8 ZN AUTOBL.	SELBSTSCHLIEßENDE MUTTER DIN 985 M8 ZINK	TUERCA DIN 985 M8 ZN AUTOBL.
184	45056	2	ARAND DIN 125 A8,4 6.8 ZN	WASHER DIN 125 A8,4 6.8 ZN	UNTERLEGSCHIEBE DIN 125 A8,5 ZN	ARAND DIN 125 A8,4 ZN
185	60435	2	TORN DIN 933 M8X20 6.8	SCREW DIN 933 M8X20 6.8	SCHRAUBE DIN 933 M8X20 ZINK	TORN DIN 933 M8X20 ZN
186	54598	1	ARAND 14X8,1X2 PA	WASHER 14X8,1X2 PA	UNTERLEGSCHIEBE 14X8,1X2 PA	WASHER 14X8,1X2 PA
187	54591	1	TOPE FIJO MESA D-N V2	FIXING TABLE TOP D-N V2	FESTER ANSCHLAG TISCH D-N V2	TOPE FIJO MESA D-N V2
188	54597	1	TUERCA DIN 439 M8 ZN	NUT DIN 439 M8 ZN	MUTTER DIN 439 M8 ZN	NUT DIN 439 M8 ZN
189	12106	1	TORN DIN 912 M8X30 6.8 ZN BLANCO	SCREW DIN 912 M8X30 6.8 ZN WHITE	SCHRAUBE DIN 912 M8X30 ZINK WEIß	SCREW DIN 912 M8X30 ZN WHITE
190	54485	1	TUERCA M6 12,5X17X5 RECT.	NUT M6 12,5X17X5 SQUARE	MUTTER M6 12,5X17X5 RECT.	TUERCA M6 12,5X17X5 RECT.
191	52036	1	ETIQ.POSICION LASER	ETIQ.POSICION LASER	ETIQ.POSICION LASER	ETIQ.POSICION LASER
192	52037	1	PLACA ADAPTACION LASER DX-250	PLACA ADAPTACION LASER DX-250	PLACA ADAPTACION LASER DX-250	PLACA ADAPTACION LASER DX-250
193	54999	1	KIT LASER & LEVEL	KIT LASER & LEVEL	KIT LASER & LEVEL	LASER & LEVEL KIT POUR DV/DC/DS/DX

DX-250 1000/1400

Ref.explod 100000657 10 24/10/2016

Product. 52900, 52903, 52904, 52910, 52913, 52914



DX-250 1000/1400

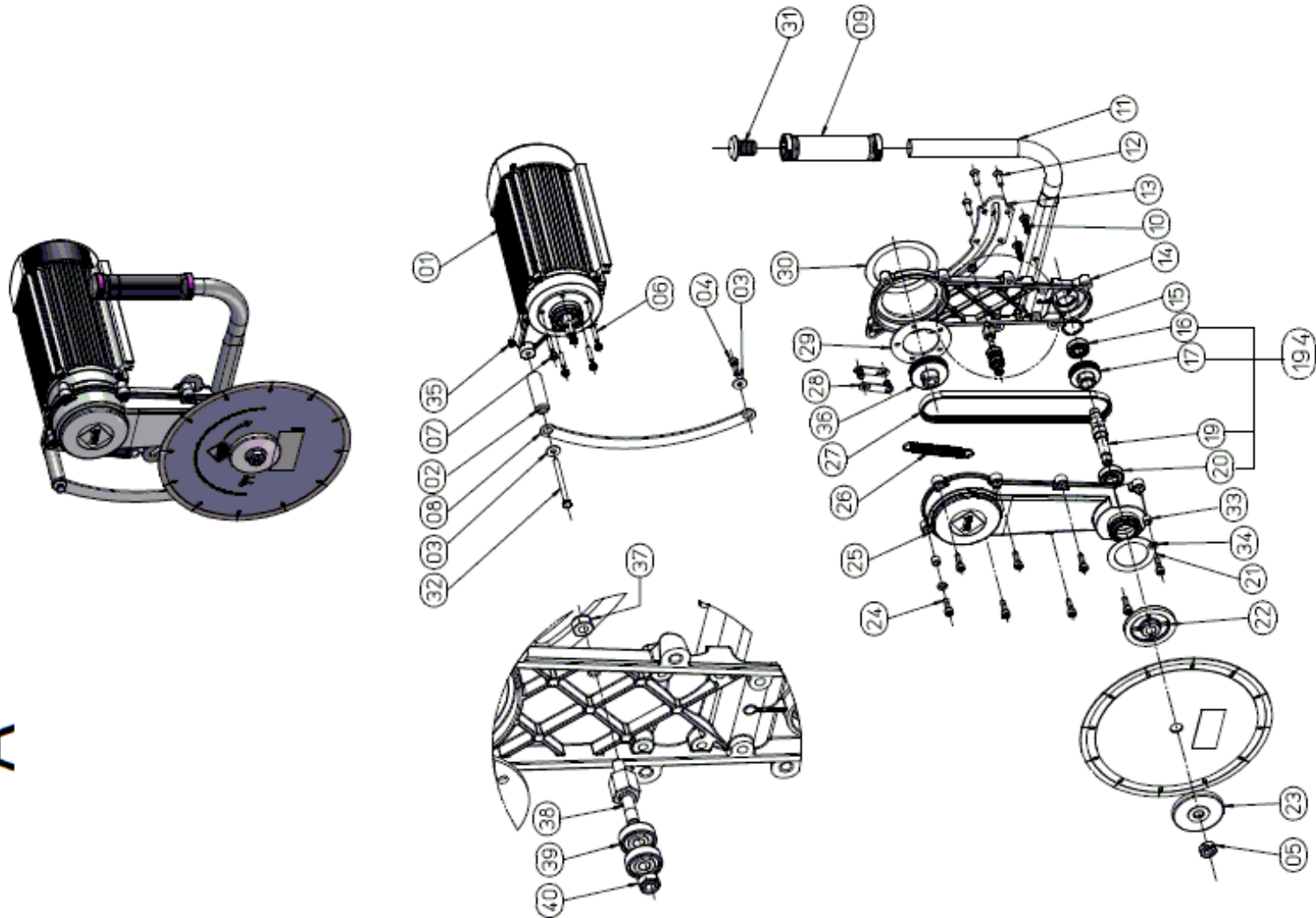
Ref.explod 1000000657 10

24/10/2016

Product. 52900, 52903, 52904, 52910, 52913, 52914



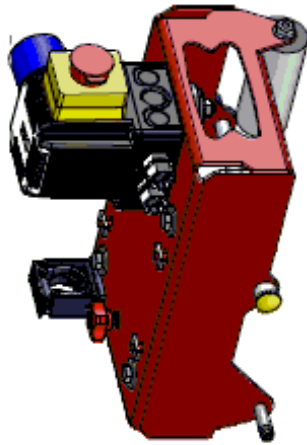
A



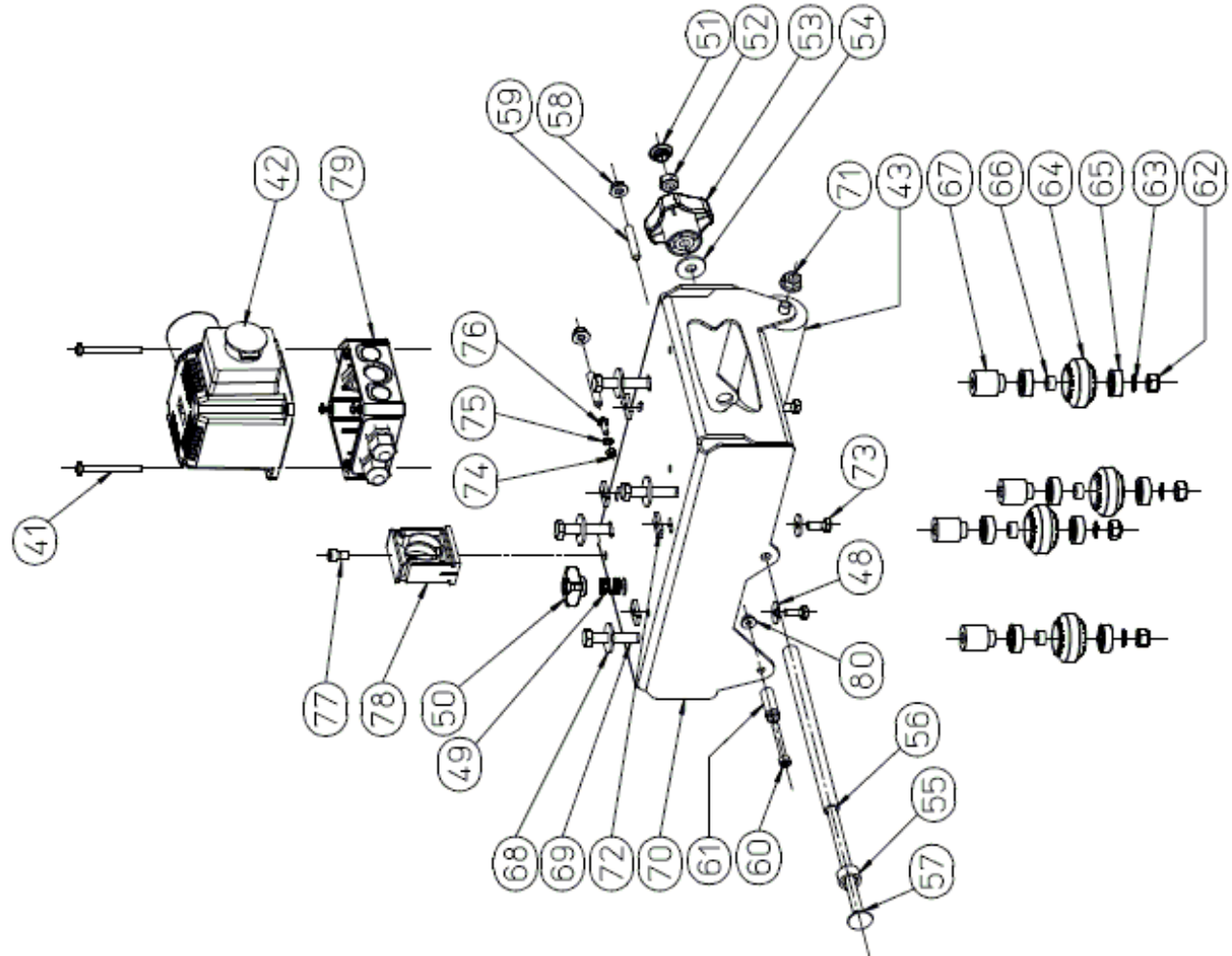
DX-250 1000/1400

Ref.explod 1000000657 10 24/10/2016

Product. 52900, 52903, 52904, 52910, 52913, 52914



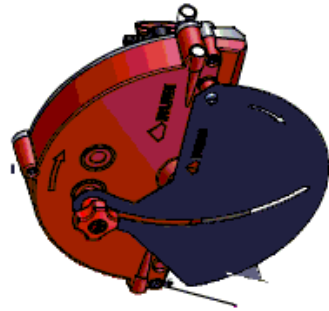
B



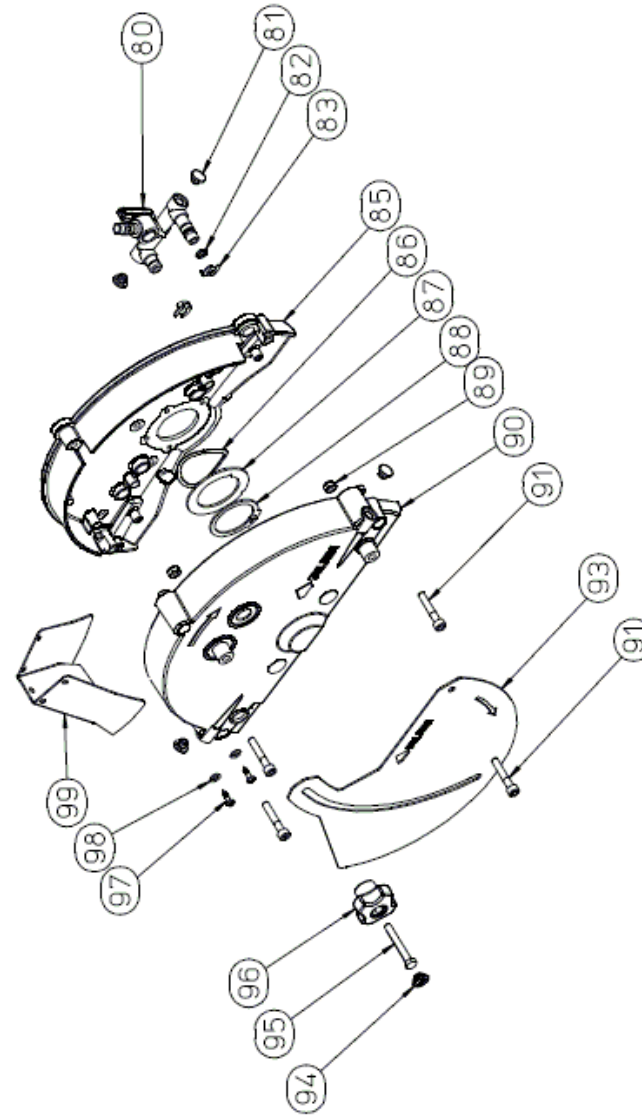
DX-250 1000/1400

Ref.explod 1000000657 10 24/10/2016

Product. 52900, 52903, 52904, 52910, 52913, 52914



C

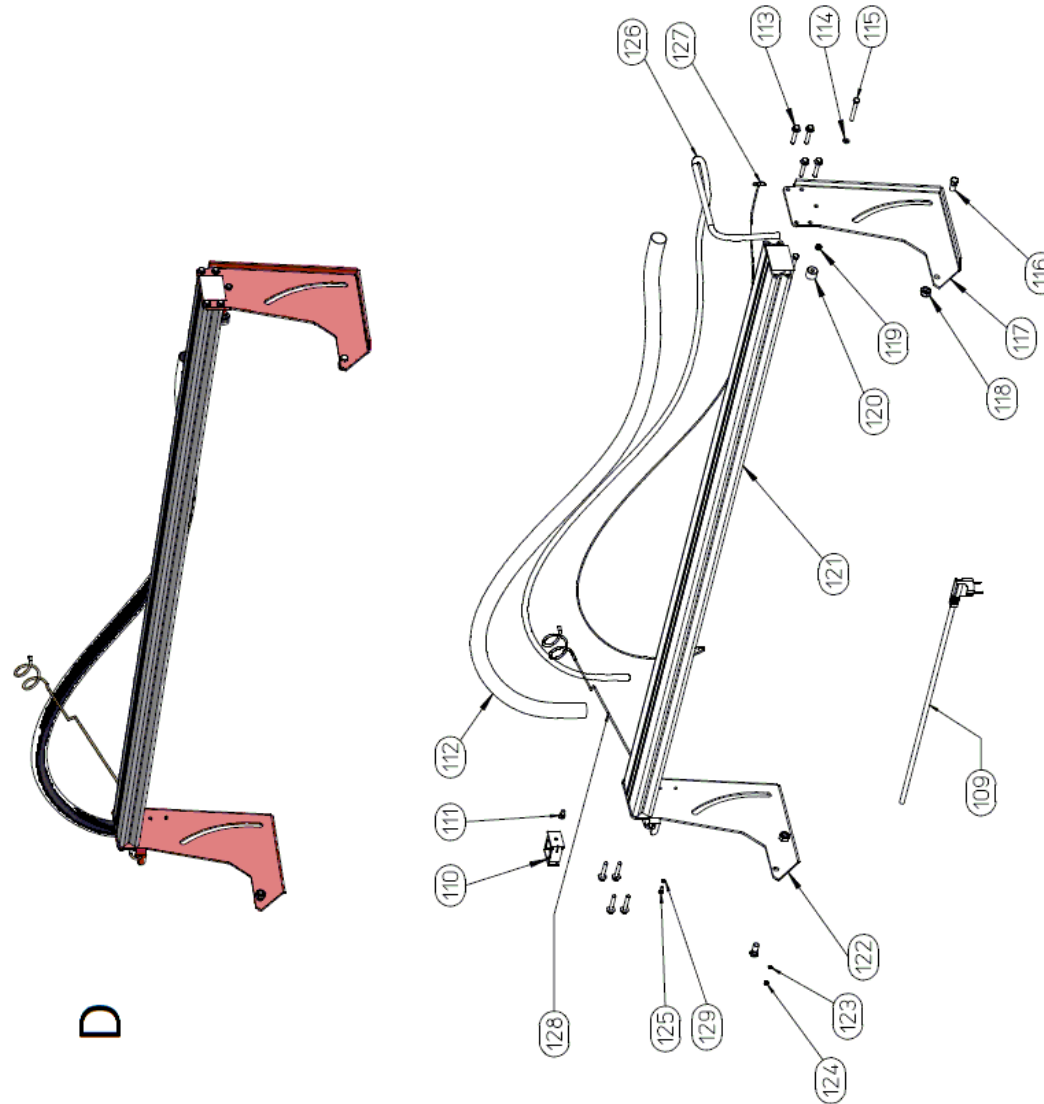


DX-250 1000/1400

Ref.explod 100000657 10

24/10/2016

Product. 52900, 52903, 52904, 52910, 52913, 52914

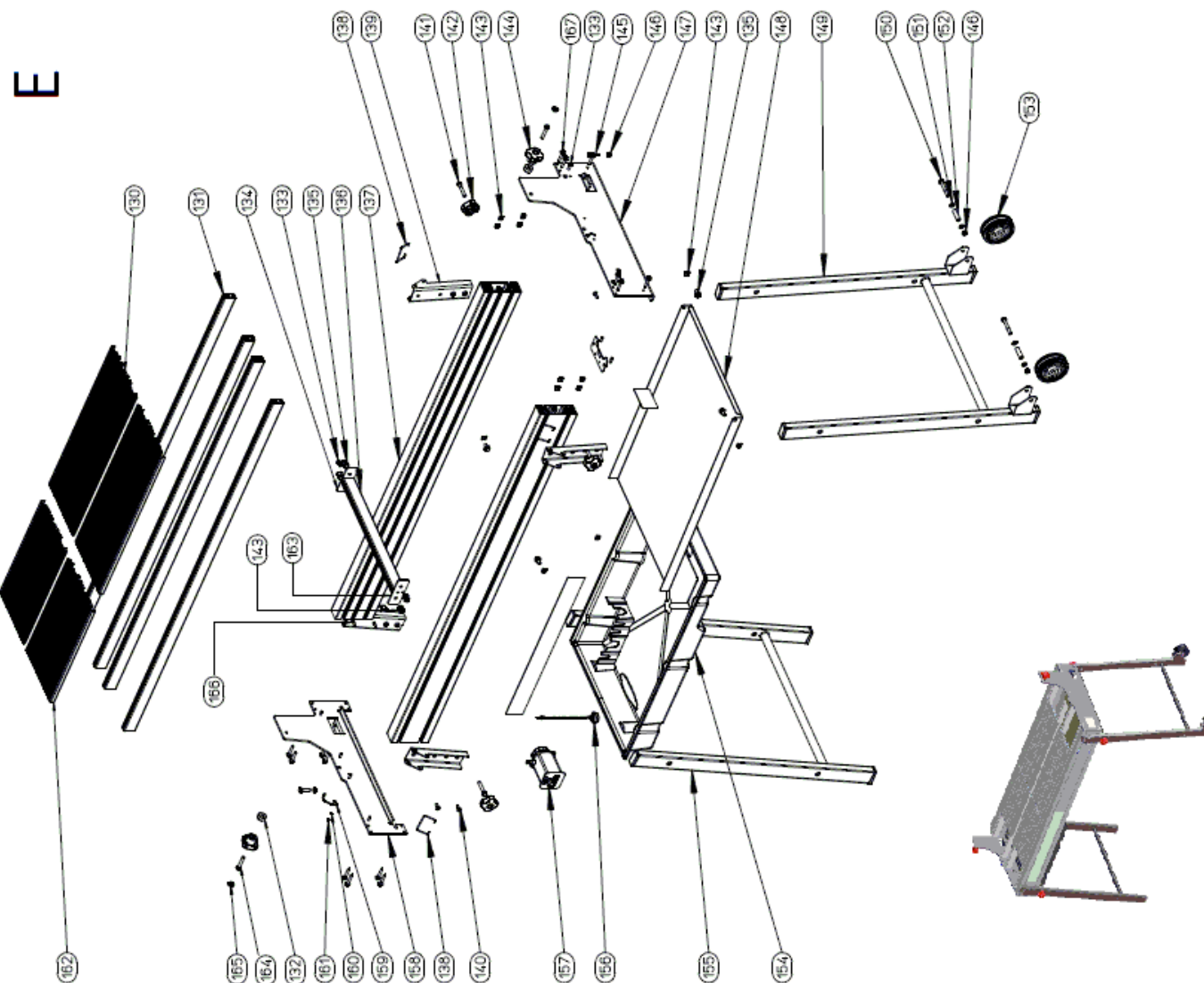


DX-250 1000/1400

Ref.explod 1000000657 10

24/10/2016

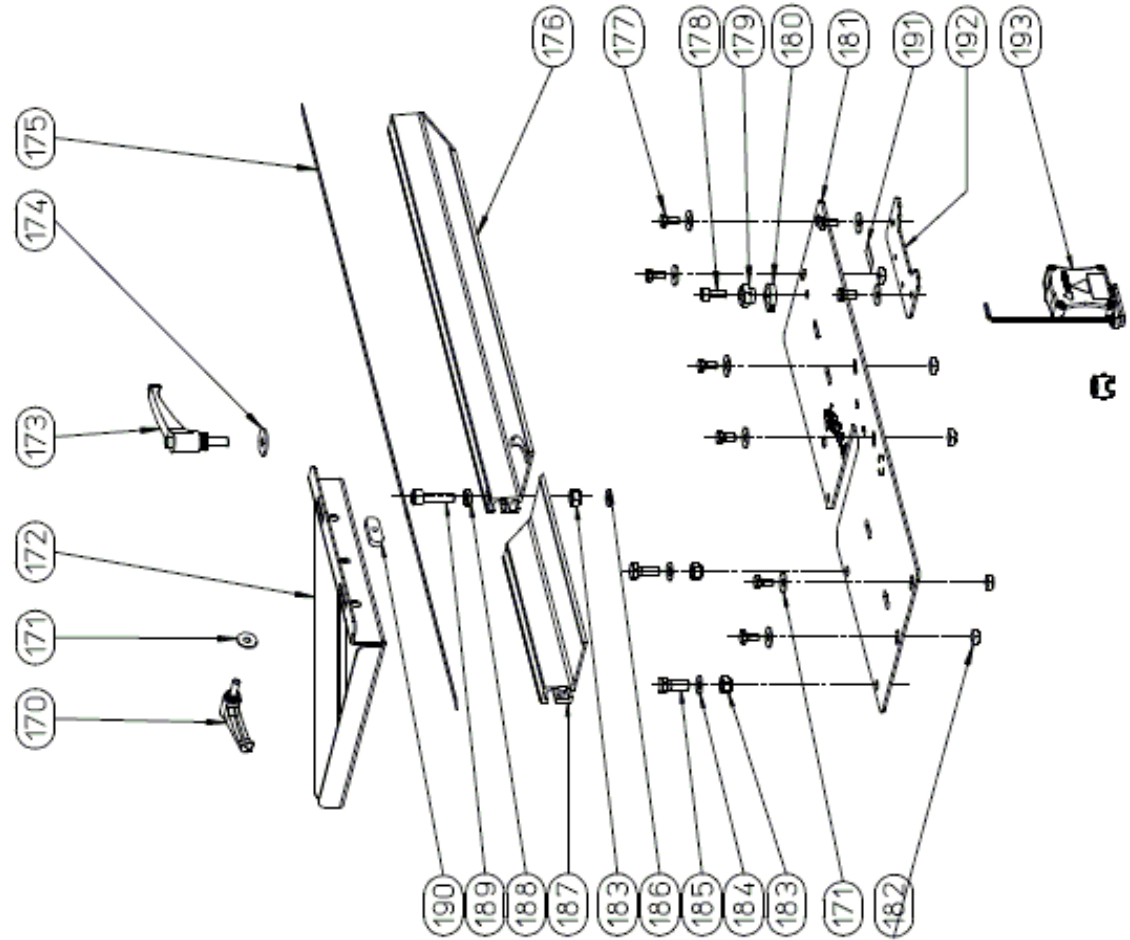
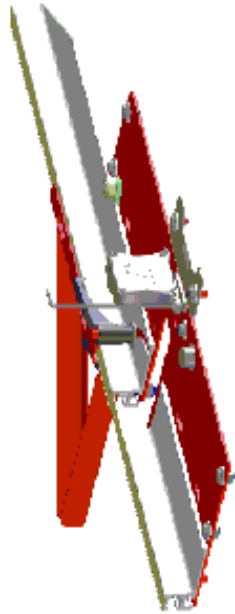
Product. 52900, 52903, 52904, 52910, 52913, 52914



DX-250 1000/1400

Ref.explod 1000000657 10 24/10/2016

Product. 52900, 52903, 52904, 52910, 52913, 52914



F