

SET TRAVESAÑO SLIM EASY TRANS



1000039290 00 09/12/2019

Página 1 de 2



Part-list	ES	EN	Prod.
1	A	GRUPO A	GROUP A

Prod.	ES	EN	From serial num.
18819	SUPLEMENTO SET TRAVESAÑO SLIM EASY TRANS	SUPLEMENTO SET TRAVESAÑO SLIM EASY TRANS	-

Queda reservado el derecho de introducir cualquier modificación técnica sin previo aviso

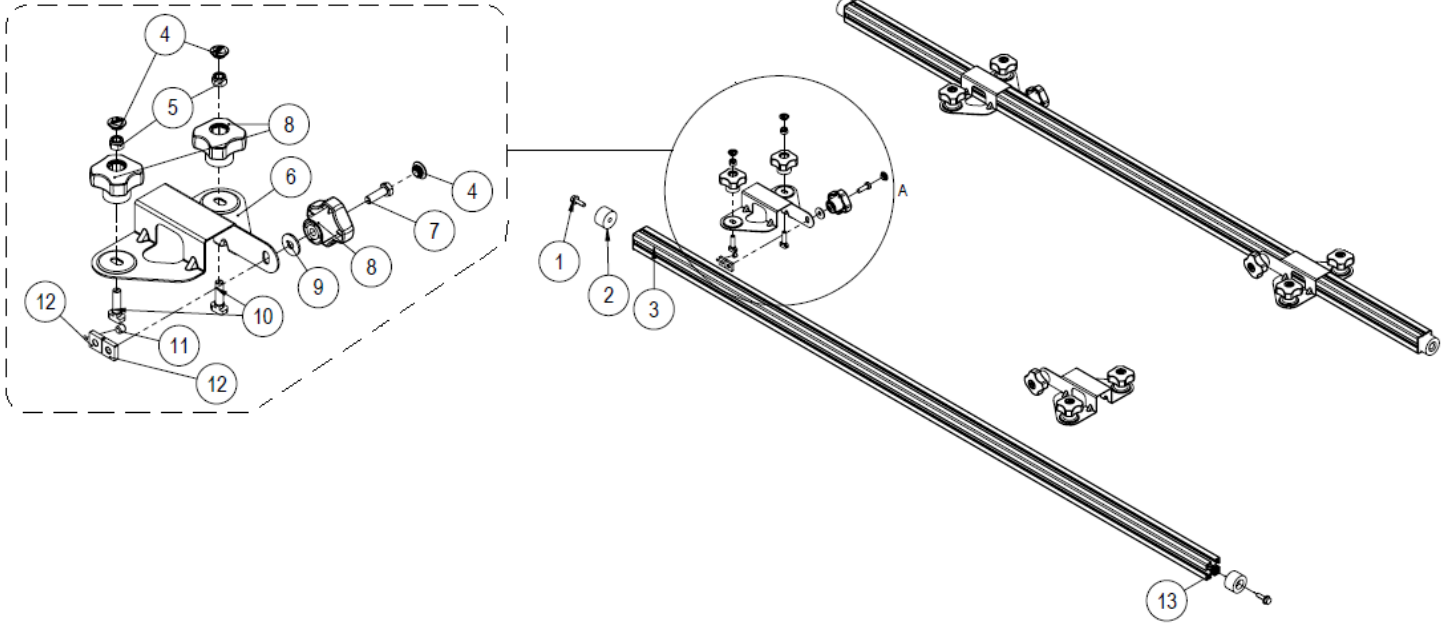
We reserve the right to introduce any technical modification without previous notice

SET TRAVESAÑO SLIM EASY TRANS



1000039290 00 09/12/2019

Página 2 de 2



Part-list	ES	EN	Prod.
1	16292 4	TORN DIN 7500-D M8X25 8.8 ZN	SCREW DIN 7500-D M8X25 8.8 ZP
2	16186 4	TOPE REDONDO AKCAJ Ø38/8/20 X 24	ROUND TOP AKCAJ Ø38/8/20 X 24
3	16191 2	PERFIL UNION SLAB TRANS HEAVY DUTY	CROSSING CONECTION PROFILE SLAB TRANS HD
4	17332 12	TAPON POMO M8 ROJO	RED KNOB CAP M8
5	18789 8	TUERCA DIN 982 M8 ZN 8.8	NUT DIN 982 M8 ZP 8.8
6	16192 4	SOPORTE UNION TRANSVERSAL SLAB TRANS	CROSSING CONECTION SUPPORT SLAB TRANS
7	15682 4	TORN DIN 933 M8X25 6.8 ZN	SCREW DIN 933 M8X25 6.8 ZP
8	45427 12	POMO M8 ROJO V2	RED KNOB M8 V2 FOR LEG
9	55047 4	ARAND DIN 9021 A8,4 ZN	WASHER DIN 9021 A8,4 ZP
10	16193 8	TORN MARTILLO M8X30 CANAL 10	SCREW HAMMER M8X30 SLOT 10
11	18732 4	PRISIONERO DIN 913 M8X8 8.8 ZN	PIN DIN 913 M8X8 8.8 ZP
12	18443 8	TUERCA CUADRADA 18X18X5 M8	SQUARE NUT 18X18X5 M8
13	16376 4	TAPA FINAL 40X40 ROJA	RED FINAL COVER 40X40