

DV-200 1000

Ref.explod 91640

03-06

24/04/2015

Product. 54911, 54912, 54913, 54914



Part-list	A	ES	EN	DE	FR	
1	17225	6	TAPON PLASTICO DIA.INT.7,2 MM	PLASTIC CAP TR 7,2 MM	KUNSTSTOFFDECKEL Ø7.2	TAPON PLASTICO DIA.INT.7,2 MM
2	17740	4	TORN DIN 931 M8X60 8.8 ZN	SCREW DIN 931 M8x60 8.8 ZN	SCHRAUBE DIN 931 M8x60 8.8 ZN	SCREW DIN 931 M8X60 8.8 ZN
3	18211	1	TAPON PLASTICO MANGO Ø31/22	PLASTIC CAP GRIP Ø31/22	KUNSTSTOFFDECKEL GRIFF Ø31/22	PLASTIC CAP GRIP Ø31/22
4	18214	1	MANGUITO Ø31/22X130	HANDGRIP Ø31/22X130	BUCHSE Ø31/22X130	HANDGRIP Ø31/22X130
5	24223	1	CUERPO CABEZAL CORTE DV-200 XIANFENG	BODY CUTTING HEAD DV-200 XIANFENG	GEHÄUSE SCHNEIDSCHLITTEN DV-200	BODY CUTTING HEAD DV-200 XIANFENG
6	24224	1	TAPA CABEZAL CORTE DV-200 XIANFENG	COVER CUTTIN HEAD DV-200 XIANFENG	DECKEL GEHÄUSE SCHNEIDSCHLITTEN DV-200	COVER CUTTIN HEAD DV-200 XIANFENG
7	24226	1	MANGO CABEZAL CORTE DV-200 XIANFENG	HANDLE CUTTING HEAD DV-200 XIANFENG	GRIFF SCHNEIDKOPF DV-200	HANDLE CUTTING HEAD DV-200 XIANFENG
8	24227	2	TOPE GOMA Ø19X6 INSERTABLE CHAPA 3MM	RUBBER TOP Ø19X6 SHEET 3MM	GUMMIBUMPER Ø19x6 SCHICHT 3 MM	TOPE GOMA Ø19X6 INSERTABLE CHAPA 3MM
9	24232	4	TORN ISO 7380 M5X16 10.9 ZN	BOLT ISO 7380 M5X16 10.9 ZN	SCHRAUBE BOLT ISO-7380 M5x16 10.9 ZN	BOLT ISO 7380 M5X16 10.9 ZN
10	24321	1	TAPA PROTECCION TRASERA DV-200 V2	BACK PROTECTION COVER DV-200 V2	BACK PROTECTION COVER DV-200 V2	BACK PROTECTION COVER DV-200 V2
11	24322	4	DISTANCIADOR Ø5X8X10,75 AL	SPACER Ø5X8X10,75 AL	SPACER Ø5X8X10,75 AL	SPACER Ø5X8X10,75 AL
12	25177	4	ARAND DIN 125 A6,5 ZN	WASHER DIN 125 A6,5 ZN	UNTERLEGSCHIEBE DIN 125 A6,5 ZN	ARAND DIN 125 A6,5 ZN
13	25312	4	TORN DIN 912 M6X14 ZN Y ARAND	SCREW DIN 912 M6X14 ZN & WASHER	SCHRAUBE DIN 912 M6X14 UNTERLEGSCHIEBE	TORN DIN 912 M6X14 ZN Y ARAND
14	25342	1	ARAND DIN 6798 A8,4 ZN	WASHER DIN 6798 A8,4 ZN	GUMMISCHELLE DIN 6798-A M8 PV	WASHER DIN 6798 A8,4 ZN
15	25353	1	PLATO INT.13X22X90 DU-200-BL	INTERNAL PLATE 13X22X90 DU-200-BL	INNENPLATTE Ø13X25.4X90	PLAT INT.13X22X90 DU-200-BL
16	25354	1	PLATO EXT.13X22X90 DU-200-BL	EXTERNAL PLATE 13X22X90 DU-200-BL	AUSSENPLATTE Ø13X25.4X90	PLAT EXT.13X22X90 DU-200-BL
17	30474	1	DISCO SIN ETIQ.CEV 200 PRO	BLADE CEV 200 PRO	DIAMANTSCHIEBE CEV 200 MM PRO	DISCO SIN ETIQ.CEV 200 PRO
18	40020	2	TUERCA DIN 985 M6 8.8 ZN AUTOBLOC	NUT DIN 985 M6 ZN SELFLOCKER	SELBSTSCHLIEßENDE MUTTER DIN 985 M6 ZINK	TUERCA DIN 985 M6 ZN AUTOBLOC
19	45043	3	TORN DIN 912 M6X10 ZN	SCREW DIN 912 M6X10 ZN	SCHRAUBE DIN 912 M6X10 ZINK	TORN DIN 912 M6X10 ZN
20	45055	1	TUERCA DIN 934 M8 ZN	NUT DIN 934 M8 ZN	MUTTER DIN 934 M8 8.8 ZINK	TUERCA DIN 934 M8 ZN
21	45522	2	TUERCA DIN 934 M4 ZN	NUT DIN 934 M4 ZN	MUTTER DIN 934 M4 ZINK	TUERCA DIN 934 M4 ZN
22	45554	1	CONDENSADOR 25MF 450V 50HZ	CAPACITOR 25MF 450V 50HZ	KONDENSATOR 25MF 450V 50HZ	CONDENSATEUR 25MF 450V 50HZ
22	55040		CONDENSADOR 60MF 240V 50/60HZ	CAPACITOR 60MF 240V 50/60HZ	KONDENSATOR 60MF 240V 50/60HZ	CONDENSADOR 60MF 240V 50/60HZ
23	50218	1	TORN DIN 7985 M5X10 ZN	SCREW DIN 7985 M5X10 ZN	SCHRAUBE DIN 7985 M5x10 ZN	TORN DIN 7985 M5X10 ZN
24	52069		MOTOR 110V 50HZ 1,1KW	MOTOR 110V 50HZ 1,1KW	MOTOR 110V 50HZ 1,1KW DU/DW	MOTOR 110V 50HZ 1,1KW
24	52070		MOTOR 120V 60HZ 1,1KW	MOTOR 120V 60HZ 1,1KW	MOTOR 120V 60HZ 1,1KW DU/DW	MOTOR 120V 60HZ 1,1KW
24	52001	1	MOTOR 230V 50HZ 1,1KW	MOTOR 230V 50HZ 1,1KW	MOTOR 230V 50HZ 1,1KW DU/DW	MOTOR 230V 50HZ 1,1KW
24	52068		MOTOR 220V 60HZ 1,1KW	MOTOR 220V 60HZ 1,1KW	MOTOR 220V 60HZ 1,1KW DU/DW	MOTOR 220V 60HZ 1,1KW
25	52053		ARRANCADOR 110V 50HZ	ARRANCADOR 110V 50HZ	SCHALTER 110V 50HZ	ARRANCADOR 110V 50HZ

Queda reservado el derecho de introducir cualquier modificacion técnica sin previo aviso

We reserve the right to introduce any technical modification without previous notice

Wir behalten uns das Recht vor, jede notwendige technische Änderung ohne vorherige Ankündigung an unseren Produkten vorzunehmen.

Il est réservé le droit à introduire une modification technique sans préavis.

DV-200 1000



Ref.explod 91640 03-06 24/04/2015 Product. 54911, 54912, 54913, 54914

25	52054		ARRANCADOR 120V 60HZ	ARRANCADOR 120V 60HZ	SCHALTER 110V 60HZ	ARRANCADOR 120V 60HZ
25	52057	1	ARRANCADOR 230V 50HZ	ARRANCADOR 230V 50HZ	SCHALTER 230V 50HZ	ARRANCADOR 230V 50HZ
25	52052		ARRANCADOR 230V 60HZ	ARRANCADOR 230V 60HZ	SCHALTER 230V 60HZ	ARRANCADOR 230V 60HZ
26	52095	1	BRIDA TUBO DIA.28 DX-250	TUBE FLANGE DIA.28 DX-250	ROHRFLANSCH Ø28 DX-250	BRIDA TUBO DIA.28 DX-250
27	52099	1	ARAND DIA.8,4 CONICA ESTRIADA AET	WASHER DIA.8,4	UNTERLEGSCHIEBE Ø8,4 STRIPED CONE AET	ARAND DIA.8,4 CONICA ESTRIADA AET
28	54444	1	BASE INTERRUPTOR 85X85X34 2M16 1M20	BASE INTERRUPTOR 85X85X34 2M16 1M20	SCHALTER 85X85X34 2M16 1M20	BASE INTERRUPTOR 85X85X34 2M16 1M20
29	54576	2	EJE BRAZO DS/DX	ARM SHAFT DS/DX	ARMACHSE DS/DX	EJE BRAZO DS/DX
30	54756	4	DISTANCIADOR RUEDA EST.DC/DV/DS/DX V2	WHEEL SEPARATOR DC/DV/DS/DX V2	WHEEL SEPARATOR DC/DV/DS/DX V2	WHEEL SEPARATOR DC/DV/DS/DX V2
31	54757	4	CASQUILLO Ø12XØ8X6	BUSHING Ø12XØ8X6	BUSHING Ø12XØ8X6	BUSHING Ø12XØ8X6
32	54798	4	RUEDA ESTANDAR PARA DC/DV/DS/DX	STANDARD WHEEL FOR DC/DV/DS/DX	STANDARD WHEEL FOR DC/DV/DS/DX	STANDARD WHEEL FOR DC/DV/DS/DX
33	55038	2	TORN DIN 912 M6X25 ZN	SCREW DIN 912 M6X25 ZN	RIEGEL DIN 912 M6x25 +UNTERLEGSCHIEBE ZN	TORN DIN 912 M6X25 ZN
34	55047	4	ARAND DIN 9021 A8,4 ZN	WASHER DIN 9021 A8,4 ZN	UNTERLEGSCHIEBE DIN 9021 M8 8.8 ZN	ARAND DIN 9021 A8,4 ZN
35	55048	4	TUERCA DIN 985 M8 8.8 ZN AUTOBL.	NUT DIN 985 M8 ZN AUTOBL.	SELBSTSCHLIEßENDE MUTTER DIN 985 M8 ZINK	TUERCA DIN 985 M8 ZN AUTOBL.
36	55091	2	TORN DIN 933 M4X45 ZN	SCREW DIN 933 M4X45 ZN	SCHRAUBE DIN 933 M4x45 8.8 ZN	TORN DIN 933 M4X45 ZN
37	55092	2	ARAND DIN 6799 8MM ZN	WASHER DIN 6799 8MM ZN	SICHERHEITSRING GUMMI DIN 6799 Ø8.0 PV	WASHER DIN 6799 8MM ZN
38	55093	1	DISTRIBUIDOR AGUA DU/DW/L	WATTER DISTRIBUTOR DU/DW/L	WASSERVERTEILER DU/DW/L	DISTRIBUIDOR AGUA DU/DW/L
39	55094	1	JUNTA TORICA 5,28X1,78 NBR 70 SHORE A	TORIC JOINT 5,28X1,78 NBR 70 SHORE A	O-RING 5x2 NBR 70 SHORE A	JUNTA TORICA 5,28X1,78 NBR 70 SHORE A
41	55414	1	PROTECTOR AGUA DISCO DIA.250 V2	PROTECTOR AGUA BLADE DIA.250 V2	WASSERSCHUTZ PLATTE Ø 250 V2	PROTECTOR AGUA DISCO DIA.250 V2
42	56066	1	ABRAZADERA ELASTICA 14,8-15,9	ELASTIC BRACKET 14,8-15,9	GUMMIESCHELLE Ø14,8-15,9	ABRAZADERA ELASTICA 14,8-15,9
43	56095	1	TAPA DISCO DU/DW/DU-L/DW-L/R	BLADE COVER DU/DW/DU-L/DW-L/R	PLATTENDECKEL DU/DW/DU-L/DW-L/R	TAPA DISCO DU/DW/DU-L/DW-L/R
44	56124	4	TUERCA DIN 557 M6 CUADRADA ZN	NUT DIN 557 M6 SQUARE ZN	VIERECKIGE MUTTER DIN 557 M6 ZN	TUERCA DIN 557 M6 CUADRADA ZN
45	56238	1	ARAND DIN 9021 A5,3 ZN	WASHER DIN 9021 A5,3 ZN	UNTERLEGSCHIEBE DIN 9021 A5,3 ZN	WASHER DIN 9021 A5,3 ZN
46	56438	1	TUERCA DIN 936 M12 IZQ ZN	NUT DIN 936 M12 ESQ.ZN	MUTTER DIN 936 M12 LINKS 8.8 ZN	TUERCA DIN 936 M12 IZQ ZN
47	57035	1	REMACHE DIN 7337-A DIA.5X12 AL/S	ALUMINIUM RIVET W/BORE 5X12	NIETE DIN 7337-A Ø5x15 AL&STAHL	REMACHE DIN 7337-A DIA.5X12 AL/S
48	57430	8	RODAMIENTO 608 8X22X7 2RS1	BEARING 608 8X22X7 2RS1	KUGELLAGER 608 8X22X7 2RS1	RODAMIENTO 608 8X22X7 2RS1
49	58261	2	TORN DIN 7985 M5X45 ZN	SCREW DIN 7985 M5X45 ZN	SCHRAUBE DIN 7985 M5x45 ZN	TORN DIN 7985 M5X45 ZN
50	70043	2	POMO HEMBRA M4 ROJO	FEMALE RED POME M4	WEIBCHENGRIFF M4	POMO HEMBRA M4 ROJO
Part-list B ES EN DE FR						
51	15682	6	TORN DIN 933 M8X25 ZN	SCREW DIN 933 M8X25 ZN	SCHRAUBE DIN 933 M8X25 ZINK	TORN DIN 933 M8X25 ZN
52	15745	2	PRISIONERO DIN 913 M6X25 8.8 ZN	PIN DIN 913 M6X25 ZN	GEWINDESCHRAUBE DIN 913 M6x25 8.8ZN	PRISIONERO DIN 913 M6X25 ZN

Queda reservado el derecho de introducir cualquier modificacion técnica sin previo aviso
We reserve the right to introduce any technical modification without previous notice

Wir behalten uns das Recht vor, jede notwendige technische Änderung ohne vorherige Ankündigung an unseren Produkten vorzunehmen.
Il est réservé le droit à introduire une modification technique sans préavis.

DV-200 1000



Ref.explod 91640 03-06 24/04/2015 Product. 54911, 54912, 54913, 54914

53	17332	6	TAPON POMO M8 ROJO	RED KNOB CAP M8	GRIFFSTOPFEN M8 ROT	RED KNOB TAP M8
54	55379	1	CHASIS DC-1200/DV-1000	CHASIS DC-1200/DV-1000	CHASIS DC-1200/DV-1000	CHASIS DC-1200/DV-1000
55	24213	1	BRAZO ANTERIOR DV-200 XIANFENG	FRONT ARM DV-200 XIANFENG	VORDERARM DV-200	FRONT ARM DV-200 XIANFENG
56	24214	2	TORN BRAZO Ø12 M8 DV-200 XIANFENG	SCREW ARM Ø12 M8 DV-200 XIANFENG	SCHRAUBE Ø12 M8 ARM DV-200	SCREW ARM Ø12 M8 DV-200 XIANFENG
57	24218	1	TORN DIN 933 M4X5 8.8 ZN	SCREW DIN 933 M4X5 8.8 ZN	SCHRAUBE DIN 933 M4x5 8.8 ZN	SCREW DIN 933 M4X5 8.8 ZN
58	24333	1	BRAZO POSTERIOR DV-200 V2	BACK ARM DV-200 V2	BACK ARM DV-200 V2	BACK ARM DV-200 V2
59	24441	1	GUIA FRONTAL DV-200 XIANFENG V3	FRONT GUIDE DV-200 XIANFENG V3	FRONT GUIDE DV-200 XIANFENG V3	FRONT GUIDE DV-200 XIANFENG V3
60	25677	1	CJ.BOMBA AGUA FA180 230/50 55W V2 R.2,2M	WATER PUMP FA-180 230/50 55W V2 RED 2,2M	WATER PUMP FA-180 230/50 55W V2 RED 2,2M	WATER PUMP FA-180 230/50 55W V2 RED 2,2M
60	25678	1	CJ.BOMBA AGUA FA180 230/60 60W V2 R.2,2M	WATER PUMP FA-180 230/60 60W V2 RED 2,2M	WATER PUMP FA-180 230/60 60W V2 RED 2,2M	WATER PUMP FA-180 230/60 60W V2 RED 2,2M
60	25679	1	CJ.BOMBA AGUA FA180 115V 55W V2 R.2,2M	WATER PUMP FA-180 115V 55W V2 RED 2,2M	WATER PUMP FA-180 115V 55W V2 RED 2,2M	WATER PUMP FA-180 115V 55W V2 RED 2,2M
61	40020	4	TUERCA DIN 985 M6 8.8 ZN AUTOBLOC	NUT DIN 985 M6 ZN SELFLOCKER	SELBSTSCHLIEßENDE MUTTER DIN 985 M6 ZINK	TUERCA DIN 985 M6 ZN AUTOBLOC
62	45038	8	ARAND DIN 9021 A6,4 ZN	WASHER DIN 9021 A6,4 ZN	UNTERLEGSCHIEBE DIN 9021 A6,4 ZN	ARAND DIN 9021 A6,4 ZN
63	45051	9	TORN DIN 912 M6X16 ZN	SCREW DIN 912 M6X16 ZN	SCHRAUBE DIN 912 M6X16 ZN	TORN DIN 912 M6X16 ZN
64	45268	1	TORN DIN 7981 3,9X9,5 INOX	SCREW DIN 7981 3,9X9,5 INOX	SCHRAUBE DIN 7981 3,9X9,5 INOX	TORN DIN 7981 3,9X9,5 INOX
65	45343	3	ARAND DIN 6798 A4,3X8	WASHER DIN 6798 A4,3X8	UNTERLEGSCHIEBE DIN 6798 A4,3X8	ARAND DIN 6798 A4,3X8
66	45427	6	POMO M8 ROJO V2	RED KNOB M8 V2 FOR LEG	GRIFF ROT M8 V2	POMO M8 ROJO V2
67	50210	4	ARAND DIN 125 A13 ZN	WASHER DIN 125 A13 ZINC	UNTERLEGSCHIEBE DIN 125 A13 ZN	ARAND DIN 125 A13 ZN
68	51490	4	TORN ISO 7380 M8X50 8.8	SCREW ISO 7380 M8X50 8.8	SCREW ISO 7380 M8X50 8.8	SCREW ISO 7380 M8X50 8.8
69	52095	1	BRIDA TUBO DIA.28 DX-250	TUBE FLANGE DIA.28 DX-250	ROHRFLANSCH Ø28 DX-250	BRIDA TUBO DIA.28 DX-250
70	54177	1	PVC CRISTAL DIA 9X12	PVC CRISTAL DIA 9X13	PVC FENSTER Ø 9X12	PVC CRISTAL DIA 9X13
71	54301	1	TUBO FLEXIBLE NEGRO DIA 22 INT.	BLACK CABLE PIPE DIA 22 INT.	FLEXIBLES ROHR SCHWARZ INNENØ22	BLACK CABLE PIPE DIA 22 INT.
72	54447	2	TORN DIN 931 M12X65 ZN	SCREW DIN 931 M12X65 ZN	SCHRAUBE DIN 931 M12x65 8.8 ZN	SCREW DIN 931 M12X65 ZN
73	54483	1	CABLE TIERRA BRAZO 100X2,5MM	GROUND WIRE ARM 100X2,5MM	ERDUNGSKABEL ARM 100X2,5MM	CABLE TIERRA BRAZO 100X2,5MM
74	45343	2	ARAND DIN 6798 A4,3X8	WASHER DIN 6798 A4,3X8	UNTERLEGSCHIEBE DIN 6798 A4,3X8	ARAND DIN 6798 A4,3X8
75	54669	2	MESA ALUMINIO DS/DX 400MM	ALUMINIUM TABLE DS/DX 400MM	ALUMINIUMTISCH DS/DX 400MM	MESA ALUMINIO DS/DX 400MM
76	54670	2	MESA ALUMINIO DS/DX 600MM	ALUMINIUM TABLE DS/DX 600MM	ALUMINIUMTISCH DS/DX 600MM	MESA ALUMINIO DS/DX 600MM
77	54767	1	CAPUCHON TUBO ISC 4-3,9-5,5 NEGRO	TUBE CAP ISC 4-3,9-5,5 BLACK	TUBE CAP ISC 4-3,9-5,5 BLACK	TUBE CAP ISC 4-3,9-5,5 BLACK
78	54775	2	CINTA METRICA DER.TOPE MESA DV-200	RIGHT RULER TABLE TOP MM DV-200	RIGHT RULER TABLE TOP MM DV-200	RIGHT RULER TABLE TOP MM DV-200
79	54776	2	CINTA METRICA IZQ.TOPE MESA DV-200	LEFT RULER TABLE TOP MM DV-200	LEFT RULER TABLE TOP MM DV-200	LEFT RULER TABLE TOP MM DV-200
80	55047	8	ARAND DIN 9021 A8,4 ZN	WASHER DIN 9021 A8,4 ZN	UNTERLEGSCHIEBE DIN 9021 M8 8.8 ZN	ARAND DIN 9021 A8,4 ZN

Queda reservado el derecho de introducir cualquier modificacion técnica sin previo aviso
We reserve the right to introduce any technical modification without previous notice

Wir behalten uns das Recht vor, jede notwendige technische Änderung ohne vorherige Ankündigung an unseren Produkten vorzunehmen.
Il est réservé le droit à introduire une modification technique sans préavis.

DV-200 1000



Ref.explod 91640

03-06

24/04/2015

Product. 54911, 54912, 54913, 54914

81	55048	4	TUERCA DIN 985 M8 8.8 ZN AUTOBL.	NUT DIN 985 M8 ZN AUTOBL.	SELBSTSCHLIEßENDE MUTTER DIN 985 M8 ZINK	TUERCA DIN 985 M8 ZN AUTOBL.
82	55356	8	TORN REMFORM "FF81T" DIA.6X20 TX30	SCREW REMFORM "FF81T" DIA.6X20 TX30	SCHRAUBE REMFORM "FF81T" Ø6X20 TX30	SCREW REMFORM "FF81T" DIA.6X20 TX30
83	55389	4	PATA DC/DV 30X40 S/CONTERA	PATA DC/DV 30X40 S/CONTERA	PATA DC/DV 30X40 S/CONTERA	PATA DC/DV 30X40 S/CONTERA
84	55390	4	CONTERA 30X40X2 8º INCLINADA	CONTERA 30X40X2 8º INCLINADA	CONTERA 30X40X2 8º INCLINADA	CONTERA 30X40X2 8º INCLINADA
85	55394	1	BASE TOPE FINAL CHASIS DV	BASE TOPE FINAL CHASIS DV	BASE TOPE FINAL CHASIS DV	BASE TOPE FINAL CHASIS DV
86	55404	1	GUIA MOTOR DX-250 1444MM	GUIDE MOTOR DX-250 1444MM	MOTORFÜHRUNG DX-250 1444 MM	GUIA MOTOR DX-250 1444MM
87	56054	1	GRIFO MAQUINA ELECTRICA	WATER TAP	GRIFF E-MASCHINE	GRIFO MAQUINA ELECTRICA
88	57044	1	PASADOR DIN 11024 "R" DIA 2 ZN	PIN DIN 11024 "R" DIA 2 ZN	EINZELSTIFT DIN 11054 R Ø2.25 ZN	PASADOR DIN 11024 "R" DIA 2 ZN
89	57145	1	TAPON CON CADENA DIA 35 V2	RUBBER PLUG WITH CHAIN DIA 35	VERSCHLUSS MIT KETTE Ø35 V2	TAPON CON CADENA DIA 35 V2
90	57366	2	TUERCA DIN 985 M12 ZN AUTOBL.	NUT DIN 985 M12 ZN AUTOBL.	MUTTER DIN 985 M12 8.8ZN	TUERCA DIN 985 M12 ZN AUTOBL.
91	57664	1	ALZADOR TUBO	PIPE HOLDER	PVC ROHRLIFTER	PIPE HOLDER
92	61469	2	RUEDA DIA.100 BUJE DIA.12X39	WHEEL DIA.100 DIA.12X39	RAD Ø100 ACHSE Ø12X39	RUEDA DIA.100 BUJE DIA.12X39

Part-list	C	ES	EN	DE	FR	
101	15132	2	TUERCA DIN 934 M6 ZN	NUT DIN 934 M6 ZN	MUTTER DIN 934 M6 ZINK	TUERCA DIN 934 M6 ZN
102	24203	1	SOPORTE GUIA LATERAL DV-200 XIANFENG	LATERAL GUIDE BRACKET DV-200 XIANFENG	SEITLICHE STÜTZE ANSCHLAG	LATERAL GUIDE BRACKET DV-200 XIANFENG
103	24205	1	PUNTERO DV-200 XIANFENG	POINTER LATERAL GUIDE DV-200 XIANFENG	SEITLICHER ANSCHLAG SICHTFENSTER	POINTER LATERAL GUIDE DV-200 XIANFENG
104	24206	1	MANETA AJUSTABLE M6X40	ADJUSTABLE HANDLE M6X40	EINSTELLGRIFF M6x40 KUNSTSTOFF	ADJUSTABLE HANDLE M6X40
105	24207	1	TORN ISO 7380 M6X16 ZN	SCREW ISO 7380 M6X16 ZN	SCHRAUBE ISO-7380 M6x16 8.8 ZN	SCREW ISO 7380 M6X16 ZN
106	24208	2	TORN DIN 913 M6X15 ZN	SCREW DIN 913 M6X15 ZN	STIFTBOLZEN DIN 913 M6x15 8.8ZN	SCREW DIN 913 M6X15 ZN
107	24286	1	TOPE LATERAL ORIENTABLE 60º DV XIANFENG	LATERAL TOP ADJUSTABLE 60º DV XIANFENG	LATERAL TOP ADJUSTABLE 60º DV XIANFENG	LATERAL TOP ADJUSTABLE 60º DV XIANFENG
108	24287	1	CINTA ANGULAR IZQ. 60º DV XIANFENG	LEFT RULER 60º DV XIANFENG	LEFT RULER 60º DV XIANFENG	LEFT RULER 60º DV XIANFENG
109	24289	1	CINTA ANGULAR DER. 60º DV XIANFENG	RIGHT RULER 60º DV XIANFENG	RIGHT RULER 60º DV XIANFENG	RIGHT RULER 60º DV XIANFENG
110	40020	2	TUERCA DIN 985 M6 8.8 ZN AUTOBLOC	NUT DIN 985 M6 ZN SELFLOCKER	SELBSTSCHLIEßENDE MUTTER DIN 985 M6 ZINK	TUERCA DIN 985 M6 ZN AUTOBLOC
111	45038	1	ARAND DIN 9021 A6,4 ZN	WASHER DIN 9021 A6,4 ZN	UNTERLEGSCHIEBE DIN 9021 A6,4 ZN	ARAND DIN 9021 A6,4 ZN
112	45250	1	SEPARADOR SW10X10 M6	LATERAL TOP NUT	TRENNER SW10X10 M6	TACO POMO TOPE LATERAL
113	50002	1	ARAND DIN 9021 A6,5 NYLON	WASHER DIN 9021 A6,5 NYLON	UNTERLEGSCHIEBE DIN 9021 A6,5 NYLON	ARAND DIN 9021 A6,5 NYLON
114	54718	1	POMO GRAFILADO Ø30X7 M6X20	KNURLED KNOB Ø30X7 M6X20	GRIFF GERIFFELT Ø30x7 M6x16	KNURLED KNOB Ø30X7 M6X20

Queda reservado el derecho de introducir cualquier modificacion técnica sin previo aviso
We reserve the right to introduce any technical modification without previous notice

Wir behalten uns das Recht vor, jede notwendige technische Änderung ohne vorherige Ankündigung an unseren Produkten vorzunehmen.
Il est réservé le droit à introduire une modification technique sans préavis.

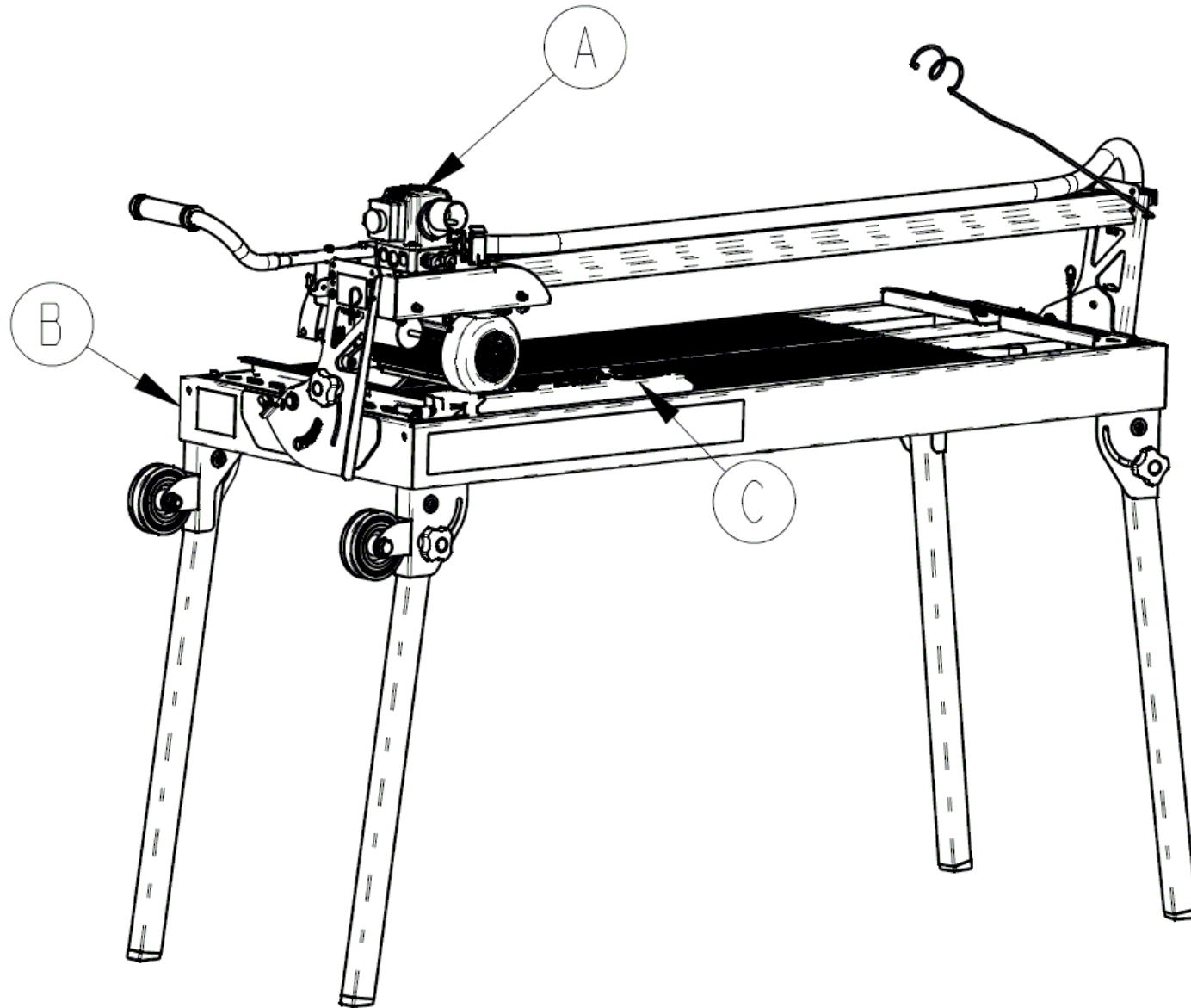
DV-200 1000

Ref.explod 91640

03-06

24/04/2015

Product. 54911, 54912, 54913, 54914



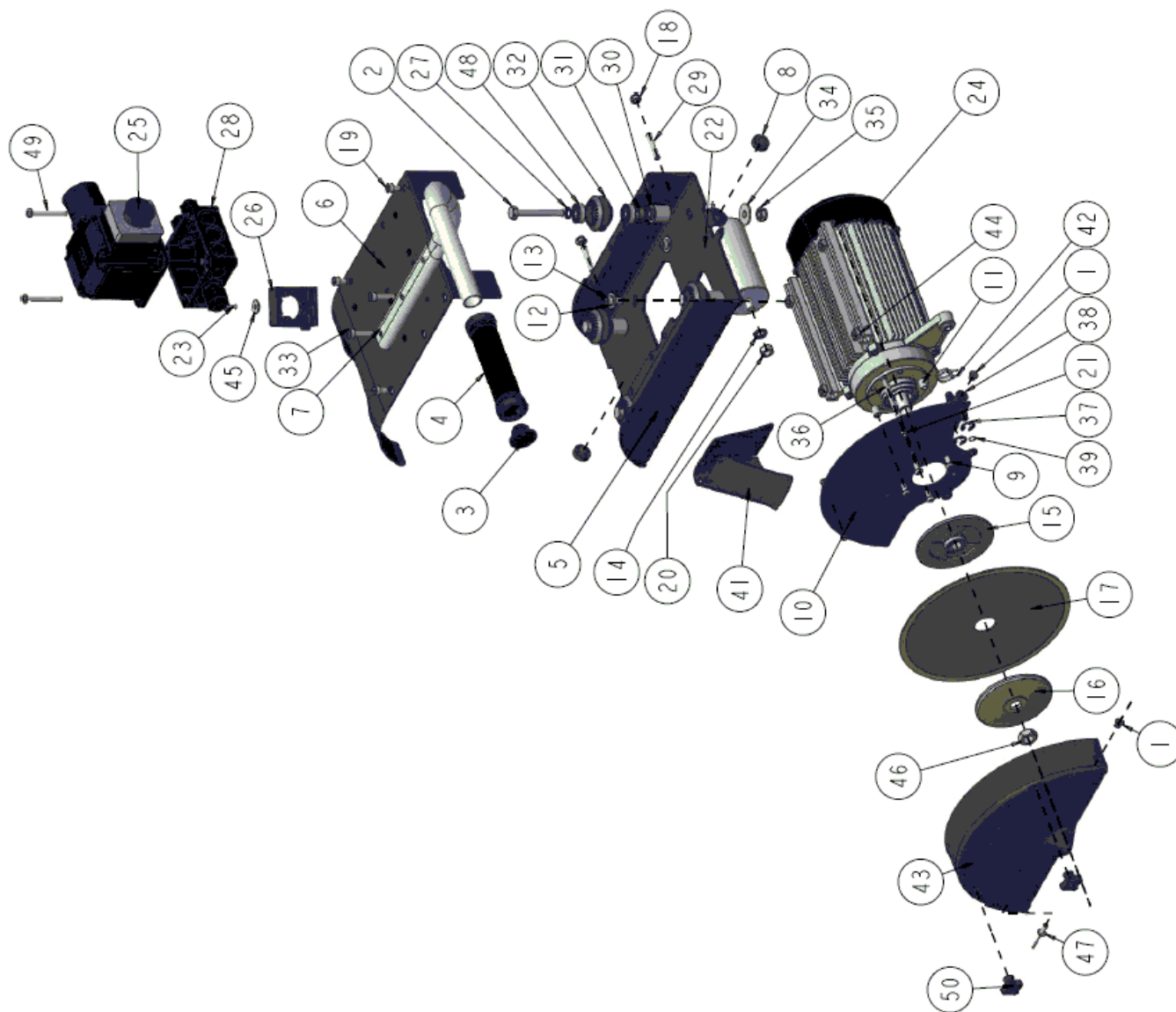
DV-200 1000

Ref.explod 91640

03-06

24/04/2015

Product. 54911, 54912, 54913, 54914



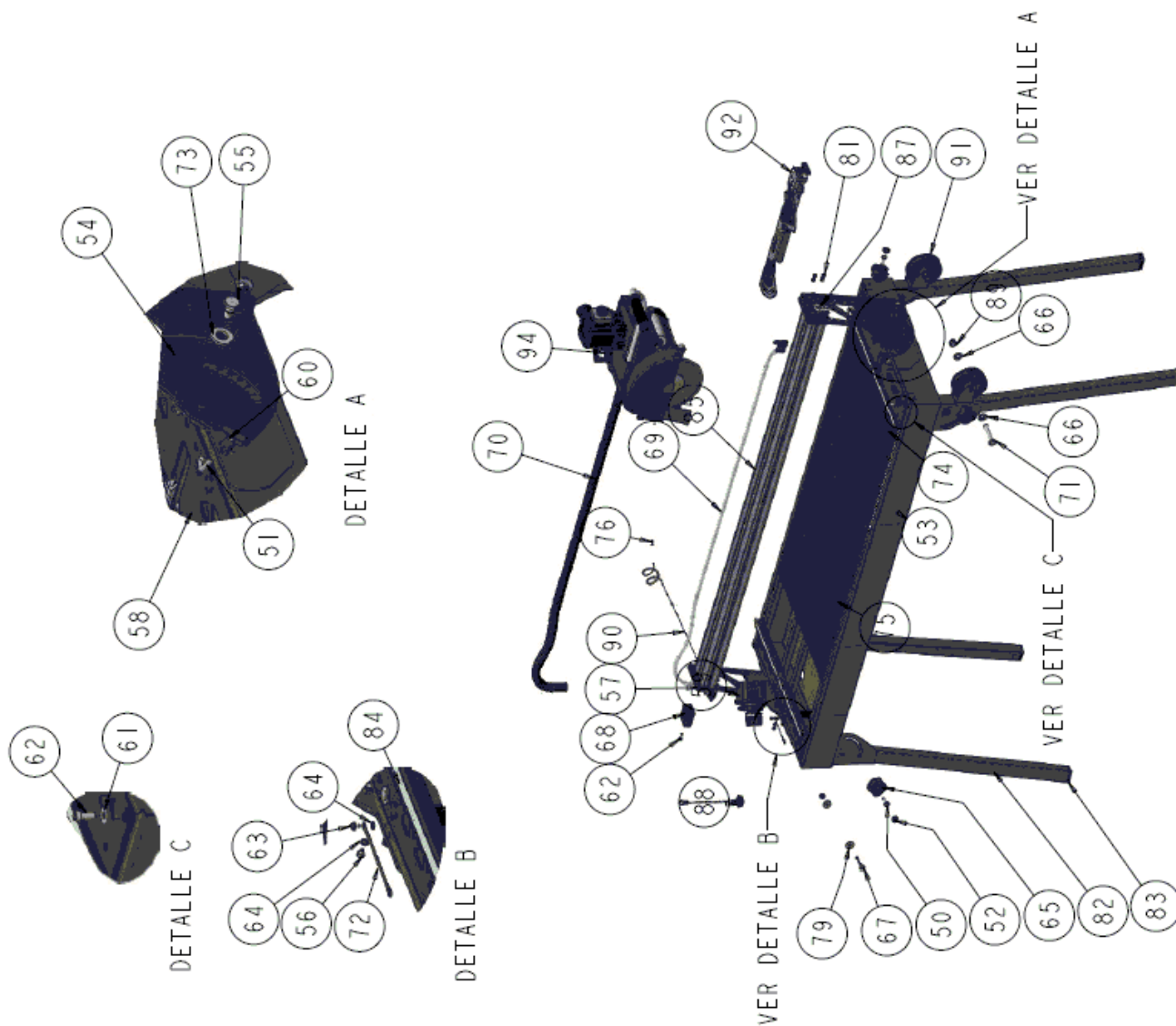
DV-200 1000

Ref.explod 91640

03-06

24/04/2015

Product. 54911, 54912, 54913, 54914



DV-200 1000

Ref.explod 91640

03-06

24/04/2015

Product. 54911, 54912, 54913, 54914

