

DX-250 1000/1400



Ref.explod 91466

04-09

19/02/2016

Product. 52900, 52903, 52904, 52910, 52913, 52914

| Part-list | A | ES | EN | DE | FR |
|-----------|-------|----|-------------------------------|-------------------------------|--|
| 1 | 52130 | 1 | MOTOR 120V 60HZ 1,5KW | MOTOR 120V 60HZ 1,5KW | MOTOR 120V 60HZ 1,5KW |
| 1 | 52127 | 1 | MOTOR 230V 50HZ 1,5KW | MOTOR 230V 50HZ 1,5KW | MOTOR 230V 50HZ 1,5KW |
| 2 | 52097 | 1 | DISTANCIADOR BIELA DX-250 | BUSHING DX-250 | ABSTANDHALTER SCHUBSTANGE DX-250 |
| 3 | 45038 | 2 | ARAND DIN 9021 A6,4 ZN | WASHER DIN 9021 M6 8.8 ZN | UNTERLEGSCHLEIBE DIN 9021 A6,4 ZN |
| 4 | 54242 | 1 | TORN DIN 912 M6X20 ZN TRILOB. | SCREW DIN 912 M6X20 TRILOB. | SCHRAUBE DIN 912 M6X20 TRILOB. |
| 5 | 56438 | 2 | TUERCA DIN 936 M12 IZQ ZN | NUT DIN 936 M12 ESQ.ZN | MUTTER DIN 936 M12 LINKS 8.8 ZN |
| 6 | 52163 | 5 | PRISIONERO DIN 913 M5X25 ZN | PIN DIN 913 M5X25 ZN | SCHRAUBE DIN 913 M5X25 ZN |
| 7 | 40045 | 5 | TUERCA DIN 985 M5 ZN AUTOBLOC | NUT DIN 985 M5 ZN AUTOBLOC | SELBSTSCHLIEßENDE MUTTER DIN 985 M5 ZINK |
| 8 | 52019 | 1 | TIRANTE DX-250 | TENSOR DX-250 | SPANNER DX-250 |
| 9 | 18214 | 1 | MANGUITO Ø31/22X130 | HANDGRIP Ø31/22X130 | BUCHSE Ø31/22X130 |
| 10 | 54659 | 2 | TORN DIN 7981-F 6,3X25 ZN | SCREW DIN 7981-F 6,3X25 ZN | SCHRAUBE DIN 7981-F 6,3X25 ZN |
| 11 | 52025 | 1 | ASA TRONZADORA DX-250 | HANDLE DX-250 | GRIFF TRENNSCHLEIFMASCHINE DX-250 |
| 12 | 54252 | 4 | TORN DIN 965 M6X20 ZN TRILOB | SCREW DIN 965 M6X20 TRILOB | SCHRAUBE DIN 965 M6X20 TRILOB |
| 13 | 52105 | 1 | ARCO TRONZADORA DX-250 | BOW DX-250 | BOGEN TRENNSCHLEIFMASCHINE DX-250 |
| 14 | 52800 | 1 | CONTRATAPA CORREA DX-250 J.PU | COVER STRAP DX-250 J.PU | CONTRATAPA CORREA DX-250 J.PU |
| 15 | 52041 | 1 | ARAND COMP.MTA PARA ROD-6001 | WASHER FOR ROD-6001 | FEDERSCHLEIBE FÜR KUGELLAGER 6001 |
| 16 | 60075 | 1 | RODAMIENTO 6001 12X28X8 2RS1 | BEARING 6001 12X28X8 2RS1 | KUGELLAGER 6001 12X28X8 2RS1 |
| 17 | 52027 | 2 | POLEA 13X39,5X27 | PULLEY 13X39,5X27 | RIEMENSCHLEIBE 13X45X27 |
| 18 | 56413 | 1 | CHAVETA DIN 6885 5X5X20 | GIB PLATE DIN 6885 5X5X20 | SPLINT DIN 6885 5X5X20 |
| 19 | 52031 | 1 | EJE DISCO DX-250 | SHAFT BLADE DX-250 | PLATTENACHSE DX-250 |
| 20 | 58051 | 1 | RODAMIENTO 6002 2RS | BEARING 6002 2RS | KUGELLAGER 6002 2RS |
| 21 | 52106 | 1 | ARAND 44X63X0,2 | WASHER 44X63X0,2 | REIBUNGSSCHLEIBE 44X63X0,2 |
| 22 | 45430 | 1 | PLATO INT.13X15,8X90 "A" | INT.PLATE 13X15,8X90 "A" | PLATO INT.13X15,8X90 "A" |
| 22 | 58185 | 1 | PLATO INT.13X25,4X68 | INTERNAL PLATE 13X25,4X68 | INNENPLATTE Ø13X25,4X68 |
| 23 | 45441 | 1 | PLATO EXT.13,5X16X90 "A" | EXTERNAL PLATE 13,5X16X90 "A" | EXTERNE PLATTE 13,5x16x90 USA |
| 23 | 58186 | 1 | PLATO EXT.13X25,6X68 | EXTERNAL PLATE 13X25,6X68 | AUSSENPLATTE Ø13X25,6X68 |
| 24 | 54242 | 8 | TORN DIN 912 M6X20 ZN TRILOB. | SCREW DIN 912 M6X20 TRILOB. | SCHRAUBE DIN 912 M6X20 TRILOB. |
| 25 | 52023 | 1 | TAPA CORREA DX-250 | COVER STRAP DX-250 | GURTSCHUTZ DX-250 |
| 26 | 52020 | 1 | MUELLE DIA.13X98X2,2 MM | SPRING DIA.13X98X2,2 MM | FEDER Ø.13X98X2,2 MM |

Queda reservado el derecho de introducir cualquier modificacion técnica sin previo aviso

We reserve the right to introduce any technical modification without previous notice

Wir behalten uns das Recht vor, jede notwendige technische Änderung ohne vorherige Ankündigung an unseren Produkten vorzunehmen.

Il est réservé le droit à introduire une modification technique sans préavis.

DX-250 1000/1400



Ref.explod 91466

04-09

19/02/2016

Product. 52900, 52903, 52904, 52910, 52913, 52914

| | | | | | | |
|----|-------|---|-----------------------------------|------------------------------|--|-------------------------------|
| 27 | 52043 | 1 | CORREA POLY V 559 J4 | STRAP POLY V 559 J4 | GURT POLY V 559 J4 | CORREA POLY V 559 J4 |
| 28 | 52028 | 2 | EJE HORQUILLA DX-250 | SHAFT FORK DX-250 | ACHSE GABEL DX-250 | EJE HORQUILLA DX-250 |
| 29 | 52017 | 1 | BRIDA 48X80X3 | FLANGE 48X80X3 | FLANSCH 48X80X3 | BRIDA 48X80X3 |
| 30 | 52040 | 1 | ARAND 81X96X0,2 POM | WASHER 81X96X0,2 POM | UNTERLEGSCHLEIBE 81X96X0,2 POM | ARAND 81X96X0,2 POM |
| 31 | 18211 | 1 | TAPON PLASTICO MANGO Ø31/22 | PLASTIC CAP GRIP Ø31/22 | KUNSTSTOFFDECKEL GRIFF Ø31/22 | PLASTIC CAP GRIP Ø31/22 |
| 32 | 52030 | 1 | TORN DIN 933 M6X80 ZN | SCREW DIN 933 M6X80 ZN | SCHRAUBE DIN 933 M5x80 ZN | SCREW DIN 933 M6X80 ZN |
| 33 | 52098 | 2 | CASQ 7X10X9 FE | BUSH 7X10X9 FE | BUCHSE 7X10X9 FE | CASQ 7X10X9 FE |
| 34 | 25177 | 2 | ARAND DIN 125 A6,5 ZN | WASHER DIN 125 M6 8.8 ZN | UNTERLEGSCHLEIBE DIN 125 A6,5 ZN | ARAND DIN 125 A6,5 ZN |
| 35 | 40045 | 1 | TUERCA DIN 985 M5 ZN AUTOBLOC | NUT DIN 985 M5 ZN AUTOBLOC | SELBSTSCHLIEßENDE MUTTER DIN 985 M5 ZINK | TUERCA DIN 985 M5 ZN AUTOBLOC |
| 36 | 52033 | 1 | POLEA 13X49,5X27 | POLEA 13X49,5X27 | POLEA 13X49,5X27 | POLEA 13X49,5X27 |
| 37 | 40020 | 1 | TUERCA DIN 985 M6 8.8 ZN AUTOBLOC | NUT DIN 985 M6 ZN SELFLOCKER | SELBSTSCHLIEßENDE MUTTER DIN 985 M6 ZINK | TUERCA DIN 985 M6 ZN AUTOBLOC |
| 38 | 52144 | 1 | TORRETA TENSOR DX-250 | TORRETA TENSOR DX-250 | TORRETA TENSOR DX-250 | TORRETA TENSOR DX-250 |
| 39 | 55089 | 1 | RODAMIENTO 626 6X19X6 | BEARING 626 6-19-6 | RODAMIENTO 626 6X19X6 | RODAMIENTO 626 6X19X6 |
| 40 | 40020 | 1 | TUERCA DIN 985 M6 8.8 ZN AUTOBLOC | NUT DIN 985 M6 ZN SELFLOCKER | SELBSTSCHLIEßENDE MUTTER DIN 985 M6 ZINK | TUERCA DIN 985 M6 ZN AUTOBLOC |

| Part-list | | B | ES | EN | DE | FR |
|-----------|-------|---|--------------------------------|---------------------------------|-------------------------------------|---------------------------------|
| 41 | 56334 | 2 | TORN DIN 7985 M5X50 ZN | SCREW DIN 7985 M5X50 ZN | SCHRAUBE DIN 7985 M5X50 ZINK | TORN DIN 7985 M5X50 ZN |
| 42 | 52053 | 1 | ARRANCADOR 110V 50HZ | ARRANCADOR 110V 50HZ | SCHALTER 110V 50HZ | ARRANCADOR 110V 50HZ |
| 42 | 52054 | 1 | ARRANCADOR 120V 60HZ | ARRANCADOR 120V 60HZ | SCHALTER 110V 60HZ | ARRANCADOR 120V 60HZ |
| 42 | 52057 | 1 | ARRANCADOR 230V 50HZ | ARRANCADOR 230V 50HZ | SCHALTER 230V 50HZ | ARRANCADOR 230V 50HZ |
| 42 | 52052 | 1 | ARRANCADOR 230V 60HZ | ARRANCADOR 230V 60HZ | SCHALTER 230V 60HZ | ARRANCADOR 230V 60HZ |
| 43 | 45554 | 1 | CONDENSADOR 25MF 450V 50HZ | CAPACITOR 25MF 450V 50HZ | KONDENSATOR 25MF 450V 50HZ | CONDENSATEUR 25MF 450V 50HZ |
| 43 | 55040 | 1 | CONDENSADOR 60MF 240V 50/60HZ | CAPACITOR 60MF 240V 50/60HZ | KONDENSATOR 60MF 240V 50/60HZ | CONDENSATEUR 60MF 240V 50/60HZ |
| 51 | 17332 | 1 | TAPON POMO M8 ROJO | RED KNOB CAP M8 | GRIFFSTOPFEN M8 ROT | RED KNOB TAP M8 |
| 52 | 45055 | 1 | TUERCA DIN 934 M8 ZN | NUT DIN 934 M8 ZN | MUTTER DIN 934 M8 8.8 ZINK | TUERCA DIN 934 M8 ZN |
| 53 | 45427 | 1 | POMO M8 ROJO V2 | RED KNOB M8 V2 FOR LEG | GRIFF ROT M8 V2 | POMO M8 ROJO V2 |
| 54 | 55047 | 1 | ARAND DIN 9021 A8,4 ZN | WASHER DIN 9021 A8,4 ZN | UNTERLEGSCHLEIBE DIN 9021 M8 8.8 ZN | ARAND DIN 9021 A8,4 ZN |
| 55 | 52101 | 1 | CASQ 8,2X18X10 | SPACE WASHER 8,2X18X10 | SPACE WASHER 8,2X18X10 | SPACE WASHER 8,2X18X10 |
| 56 | 54575 | 1 | TORN DIN 603 M8X225 8.8 ZN CC2 | SCREW DIN 603 M8X225 8.8 ZN CC2 | SCREW DIN 603 M8X225 8.8 ZN CC2 | SCREW DIN 603 M8X225 8.8 ZN CC2 |
| 57 | 52018 | 1 | TUBO Ø 9X12X182,5 ZN | TUBE Ø 9X12X182,5 ZN | TUBE Ø 9X12X182,5 ZN | TUBE Ø 9X12X182,5 ZN |
| 58 | 83035 | 2 | TUERCA DIN 6923 M6 5.6 ZN | NUT DIN 6923 M6 5.6 ZN | MUTTER DIN 6923 M6 5.6 ZN | NUT DIN 6923 M6 5.6 ZN |

Queda reservado el derecho de introducir cualquier modificacion técnica sin previo aviso
We reserve the right to introduce any technical modification without previous notice

Wir behalten uns das Recht vor, jede notwendige technische Änderung ohne vorherige Ankündigung an unseren Produkten vorzunehmen.
Il est réservé le droit à introduire une modification technique sans préavis.

DX-250 1000/1400



Ref.explod **91466** **04-09** **19/02/2016** Product. **52900, 52903, 52904, 52910, 52913, 52914**

| | | | | | | |
|-----|-------|---|---------------------------------------|-------------------------------------|--|-------------------------------------|
| 59 | 54567 | 2 | PRISIONERO DIN 913 M6X35 ZN | PIN DIN 913 M6X35 ZN | GEWINDESTIFT DIN 913 M6X30 ZN | PRISIONERO DIN 913 M6X35 ZN |
| 60 | 60642 | 1 | TORN DIN 912 M5X40 ZN | SCREW DIN 912 M5X40 ZN | SCHRAUBE DIN 912 M5x40 | SCREW DIN 912 M5X40 ZN |
| 61 | 52013 | 1 | ANCLAJE MUELLE CARCASA DX-250 | SPRING SUPPORT HOUSING DX-250 | VERANKERUNG FEDER GEHÄUSE DX-250 | ANCLAJE MUELLE CARCASA DX-250 |
| 62 | 55048 | 4 | TUERCA DIN 985 M8 8.8 ZN AUTOBL. | NUT DIN 985 M8 ZN AUTOBL. | SELBSTSCHLIEßENDE MUTTER DIN 985 M8 ZINK | TUERCA DIN 985 M8 ZN AUTOBL. |
| 63 | 52099 | 4 | ARAND DIA.8,4 CONICA ESTRIADA AET | WASHER DIA.8,4 | UNTERLEGSCHIEBE Ø8,4 STRIPED CONE AET | ARAND DIA.8,4 CONICA ESTRIADA AET |
| 64 | 54798 | 4 | RUEDA ESTANDAR PARA DC/DV/DS/DX | STANDARD WHEEL FOR DC/DV/DS/DX | STANDARD WHEEL FOR DC/DV/DS/DX | STANDARD WHEEL FOR DC/DV/DS/DX |
| 65 | 57430 | 8 | RODAMIENTO 608 8X22X7 2RS1 | BEARING 608 8X22X7 2RS1 | KUGELLAGER 608 8X22X7 2RS1 | RODAMIENTO 608 8X22X7 2RS1 |
| 66 | 54757 | 4 | CASQUILLO Ø12XØ8X6 | BUSHING Ø12XØ8X6 | BUSHING Ø12XØ8X6 | BUSHING Ø12XØ8X6 |
| 67 | 54756 | 4 | DISTANCIADOR RUEDA EST.DC/DV/DS/DX V2 | WHEEL SEPARATOR DC/DV/DS/DX V2 | WHEEL SEPARATOR DC/DV/DS/DX V2 | WHEEL SEPARATOR DC/DV/DS/DX V2 |
| 68 | 55047 | 4 | ARAND DIN 9021 A8,4 ZN | WASHER DIN 9021 A8,4 ZN | UNTERLEGSCHIEBE DIN 9021 M8 8.8 ZN | ARAND DIN 9021 A8,4 ZN |
| 69 | 17740 | 4 | TORN DIN 931 M8X60 8.8 ZN | SCREW DIN 931 M8X60 8.8 ZN | SCHRAUBE DIN 931 M8x60 8.8 ZN | SCREW DIN 931 M8X60 8.8 ZN |
| 70 | 52003 | 1 | CARCASA DX-250 | HOUSING DX-250 | GEHÄUSE DX-250 | CARCASA DX-250 |
| 71 | 57335 | 1 | TUERCA DIN 6923 M8 8.8 ZN | NUT DIN 6923 M8 8.8 ZN | MUTTER DIN 6923 M8 8.8 ZN | TUERCA DIN 6923 M8 8.8 ZN |
| 72 | 52120 | 4 | TUERCA M6 3X10X20 ZN | NUT M6 3X10X20 ZN | NUT M6 3X10X20 ZN | NUT M6 3X10X20 ZN |
| 73 | 7165 | 4 | TORN DIN 933 M6X16 8.8 ZN | SCREW M6X16 DIN 933 8.8 | SCHRAUBE DIN 933 M6X16 ZN | TORN DIN 933 M6X16 8.8 ZN |
| 74 | 65257 | 1 | TUERCA DIN 985 M4 ZN AUTOBLOC | NUT DIN 985 M4 ZN AUTOBLOC | SELBSTSCHLIEßENDE MUTTER DIN 985 M4 ZINK | TUERCA DIN 985 M4 ZN AUTOBLOC |
| 75 | 45343 | 1 | ARAND DIN 6798 A4,3X8 | WASHER DIN 6798 A4,3X8 | UNTERLEGSCHIEBE DIN 6798 A4,3X8 | ARAND DIN 6798 A4,3X8 |
| 76 | 60109 | 1 | TORN DIN 7985 M4X12 ZN | SCREW DIN 7985 M4X12 ZN | SCHRAUBE DIN 7985 M4X12 ZINK | TORN DIN 7985 M4X12 ZN |
| 77 | 45043 | 1 | TORN DIN 912 M6X10 ZN | SCREW DIN 912 M6X10 ZN | SCHRAUBE DIN 912 M6X10 ZINK | TORN DIN 912 M6X10 ZN |
| 78 | 52095 | 1 | BRIDA TUBO DIA.28 DX-250 | TUBE FLANGE DIA.28 DX-250 | ROHRFLANSCH Ø28 DX-250 | BRIDA TUBO DIA.28 DX-250 |
| 79 | 54444 | 1 | BASE INTERRUPTOR 85X85X34 2M16 1M20 | BASE INTERRUPTOR 85X85X34 2M16 1M20 | SCHALTER 85X85X34 2M16 1M20 | BASE INTERRUPTOR 85X85X34 2M16 1M20 |
| 191 | 70104 | 1 | TUERCA DIN 6923 M5 ZN | NUT DIN 6923 M5 ZN | MUTTER DIN 6923 M5 BICHROM. | TUERCA DIN 6923 M5 ZN |

| Part-list | | C | ES | EN | DE | FR |
|-----------|-------|---|---------------------------------|---------------------------------|---------------------------------|---------------------------------|
| 80 | 54239 | 1 | CJ.VALVULA D-N | VALVE SET D-N | VENTIL D-N | CJ.VALVULA D-N |
| 81 | 17235 | 4 | TAPON PLASTICO DIA.INT.8,25 MM | PLASTIC CAP TR 8,25 MM | KUNSTSTOFFSTOPFEN Ø 8.25 MM | TAPON PLASTICO DIA.INT.8,25 MM |
| 82 | 16111 | 1 | JUNTA TORICA OR 7X2 | O-RING OR 7X2 | O-RING OR 7X2 | JUNTA TORICA OR 7X2 |
| 83 | 54238 | 2 | CLIP CL10 ZINC | CLIP CL10 ZINC | CLIP CL10 ZINK | CLIP CL10 ZINC |
| 85 | 54788 | 1 | TAPA DISCO POSTERIOR DIA.250 V3 | TAPA DISCO POSTERIOR DIA.250 V3 | TAPA DISCO POSTERIOR DIA.250 V3 | TAPA DISCO POSTERIOR DIA.250 V3 |
| 86 | 52168 | 1 | ARAND MTA 90 DIA.44 | WASHER MTA 90 DIA.44 | UNTERLEGSCHIEBE MTA 90Ø44 | ARAND MTA 90 DIA.44 |
| 87 | 52169 | 1 | ARAND 42X62X2 ZN | WASHER 42X62X2 ZN | UNTERLEGSCHIEBE 42X62X2 ZN | ARAND 42X62X2 ZN |

Queda reservado el derecho de introducir cualquier modificacion técnica sin previo aviso
We reserve the right to introduce any technical modification without previous notice

Wir behalten uns das Recht vor, jede notwendige technische Änderung ohne vorherige Ankündigung an unseren Produkten vorzunehmen.
Il est réservé le droit à introduire une modification technique sans préavis.

DX-250 1000/1400



Ref.explod 91466

04-09

19/02/2016

Product. 52900, 52903, 52904, 52910, 52913, 52914

| | | | | | | |
|----|-------|---|-----------------------------------|----------------------------------|--|---------------------------------|
| 88 | 52170 | 1 | ANILLO DIN 471 DIA.42 INOX | RING DIN 471 DIA.42 INOX | RING DIN 471 Ø42 | ANILLO DIN 471 DIA.42 INOX |
| 89 | 40020 | 2 | TUERCA DIN 985 M6 8.8 ZN AUTOBLOC | NUT DIN 985 M6 ZN SELFLOCKER | SELBSTSCHLIEßENDE MUTTER DIN 985 M6 ZINK | TUERCA DIN 985 M6 ZN AUTOBLOC |
| 90 | 54858 | 1 | TAPA DISCO ANTERIOR DIA.250 V4 | TAPA DISCO ANTERIOR DIA.250 V4 | TAPA DISCO ANTERIOR DIA.250 V4 | TAPA DISCO ANTERIOR DIA.250 V4 |
| 91 | 17177 | 4 | TORN DIN 912 M6X35 ZN | SCREW DIN 912 M6X35 ZN | SCHRAUBE DIN 912 M6X35 ZINK | TORN DIN 912 M6X35 ZN |
| 93 | 54861 | 1 | TAPA DISCO PLANA DC/DX/DW-250 V3 | TAPA DISCO PLANA DC/DX/DW-250 V3 | BLADE COVER DC/DX/DW-250 V3 | BLADE COVER DC/DX/DW-250 V3 |
| 94 | 57485 | 1 | TAPON POMO M6 ROJO | RED COVER KNOB M6 | GRIFSTOPFEN M6 ROT | TAPON POMO M6 ROJO |
| 95 | 54615 | 1 | TORN ISO 7380 M6X35 INOX | SCREW ISO 7380 M6X35 INOX | SCREW ISO 7380 M6X35 INOX | SCREW ISO 7380 M6X35 INOX |
| 96 | 13255 | 1 | POMO M6 STANDAR ROJO V2 | RED STANDARD M6 KNOB V2 | GRIFF ROT STANDARD M6 V2 | POMO M6 STANDAR ROJO V2 |
| 97 | 52121 | 2 | TORN M4X8 TORX TRILOBULAR | SCREW M4X8 TORX TRILOB. | SCREW M4X8 TORX TRILOB. | SCREW M4X8 TORX TRILOB. |
| 98 | 56238 | 4 | ARAND DIN 9021 A5,3 ZN | WASHER DIN 9021 A5,3 ZN | UNTERLEGSCHIEBE DIN 9021 A5,3 ZN | WASHER DIN 9021 A5,3 ZN |
| 99 | 55414 | 1 | PROTECTOR AGUA DISCO DIA.250 V2 | PROTECTOR AGUA BLADE DIA.250 V2 | WASSERSCHUTZ PLATTE Ø 250 V2 | PROTECTOR AGUA DISCO DIA.250 V2 |

| Part-list | D | ES | EN | DE | FR | |
|-----------|-------|----|------------------------------------|--------------------------------------|--|---------------------------------------|
| 109 | 58854 | 1 | CABLE ENCHUFE 120/60 15A 12AWG USA | CABLE WITH PLUG 120/60 15A 12AWG USA | KABEL MIT STECKER 120/60 USA 15A 12AWG | CABLE AVEC PRISE 120/60 15A 12AWG USA |
| 109 | 58850 | 1 | CABLE ENCHUFE 230V 50/60 EUR | CABLE WITH PLUG 230/50 EUR | KABEL MIT STECKER 230/50 EUR | CABLE AVEC PRISE 230/50 EUR |
| 110 | 52095 | 1 | BRIDA TUBO DIA.28 DX-250 | TUBE FLANGE DIA.28 DX-250 | ROHRFLANSCH Ø28 DX-250 | BRIDA TUBO DIA.28 DX-250 |
| 111 | 45043 | 1 | TORN DIN 912 M6X10 ZN | SCREW DIN 912 M6X10 ZN | SCHRAUBE DIN 912 M6X10 ZINK | TORN DIN 912 M6X10 ZN |
| 112 | 54301 | 1 | TUBO FLEXIBLE NEGRO DIA 22 INT. | BLACK CABLE PIPE DIA 22 INT. | FLEXIBLES ROHR SCHWARZ INNENØ22 | BLACK CABLE PIPE DIA 22 INT. |
| 113 | 54457 | 8 | TORN HEXG 6,3X40 ZN | SCREW EXG 6,3X40 ZN | HEXAGONALSCHRAUBE 6,3X40 ZINK | TORN HEXG 6,3X40 ZN |
| 114 | 25177 | 1 | ARAND DIN 125 A6,5 ZN | WASHER DIN 125 M6 8.8 ZN | UNTERLEGSCHIEBE DIN 125 A6,5 ZN | ARAND DIN 125 A6,5 ZN |
| 115 | 56370 | 1 | TORN DIN 933 M6X50 ZN | SCREW DIN 933 M6X50 ZN | SCHRAUBE DIN 933 M6X50 ZINK | TORN DIN 933 M6X50 ZN |
| 116 | 54576 | 2 | EJE BRAZO DS/DX | ARM SHAFT DS/DX | ARMACHSE DS/DX | EJE BRAZO DS/DX |
| 117 | 52014 | 1 | BRAZO ANT.DX-250 | FRONT ARM DX-250 | VORDERARM DX-250 | BRAZO ANT.DX-250 |
| 118 | 56018 | 2 | TUERCA DIN 985 M10 ZN AUTOB. | NUT DIN 985 M10 ZN AUTOB. | SELBSTSCHLIEßENDE MUTTER DIN 985 M10 ZN | TUERCA DIN 985 M10 ZN AUTOB. |
| 119 | 15132 | 1 | TUERCA DIN 934 M6 ZN | NUT DIN 934 M6 ZN | MUTTER DIN 934 M6 ZINK | TUERCA DIN 934 M6 ZN |
| 120 | 52021 | 1 | TOPE GOMA CILINDRICO 20X15 M6 | RUBBER TOP CILINDRICAL 20X15 M6 | ZYL: GUMMIANSCHLAG M6 | TOPE GOMA CILINDRICO 20X15 M6 |
| 121 | 55404 | 1 | GUIA MOTOR DX-250 1444MM | GUIDE MOTOR DX-250 1444MM | MOTORFÜHRUNG DX-250 1444 MM | GUIA MOTOR DX-250 1444MM |
| 121 | 52051 | 1 | GUIA MOTOR DX-250 1850MM | GUIDE MOTOR DX-250 1850MM | MOTORFÜHRUNG DX-250 1300 1850 MM | GUIA MOTOR DX-250 1850MM |
| 122 | 52015 | 1 | BRAZO POST.DX-250 | ARM POST.DX-250 | HINTERARM DX-250 | BRAZO POST.DX-250 |
| 123 | 45343 | 2 | ARAND DIN 6798 A4,3X8 | WASHER DIN 6798 A4,3X8 | UNTERLEGSCHIEBE DIN 6798 A4,3X8 | ARAND DIN 6798 A4,3X8 |
| 124 | 65257 | 2 | TUERCA DIN 985 M4 ZN AUTOBLOC | NUT DIN 985 M4 ZN AUTOBLOC | SELBSTSCHLIEßENDE MUTTER DIN 985 M4 ZINK | TUERCA DIN 985 M4 ZN AUTOBLOC |

Queda reservado el derecho de introducir cualquier modificacion técnica sin previo aviso
We reserve the right to introduce any technical modification without previous notice

Wir behalten uns das Recht vor, jede notwendige technische Änderung ohne vorherige Ankündigung an unseren Produkten vorzunehmen.
Il est réservé le droit à introduire une modification technique sans préavis.

DX-250 1000/1400



Ref.explod 91466

04-09

19/02/2016

Product. 52900, 52903, 52904, 52910, 52913, 52914

| | | | | | | |
|-----|-------|---|-------------------------|-------------------------|---------------------------------|-------------------------|
| 125 | 60109 | 1 | TORN DIN 7985 M4X12 ZN | SCREW DIN 7985 M4X12 ZN | SCHRAUBE DIN 7985 M4X12 ZINK | TORN DIN 7985 M4X12 ZN |
| 126 | 54177 | 1 | PVC CRISTAL DIA 9X12 | PVC CRISTAL DIA 9X13 | PVC FENSTER Ø 9X12 | PVC CRISTAL DIA 9X13 |
| 127 | 55416 | 1 | CABLE TIERRA 1450X1,5MM | GROUND WIRE 1450X1,5MM | ERDUNGSKABEL 1650X1,5MM | CABLE TIERRA 1450X1,5MM |
| 127 | 55418 | 1 | CABLE TIERRA 1680X1,5MM | GEOOUND WIRE 1680X1,5MM | ERDUNGSKABEL 1880X1,5MM | CABLE TIERRA 1680X1,5MM |
| 128 | 57664 | 1 | ALZADOR TUBO | PIPE HOLDER | PVC ROHRLIFTER | PIPE HOLDER |
| 129 | 45343 | 1 | ARAND DIN 6798 A4,3X8 | WASHER DIN 6798 A4,3X8 | UNTERLEGSCHIEBE DIN 6798 A4,3X8 | ARAND DIN 6798 A4,3X8 |

| Part-list | | E | ES | EN | DE | FR |
|-----------|-------|----|--------------------------------|---------------------------------|------------------------------|--------------------------------|
| 130 | 54670 | 2 | MESA ALUMINIO DS/DX 600MM | ALUMINIUM TABLE DS/DX 600MM | ALUMINIUMTISCH DS/DX 600MM | MESA ALUMINIO DS/DX 600MM |
| 131 | 54654 | 4 | PERFIL 40X20X1433 | PROFILE 40X20X1433 | CHASSIS 40X20X1434 | PERFIL 40X20X1433 |
| 131 | 54623 | 4 | PERFIL 40X20X1839 | PROFILE 40X20X1839 | CHASSIS 40X20X1840 | PERFIL 40X20X1839 |
| 132 | 55375 | 2 | CASQ 8,5X25X12,5 FE ZN | BUSH 8,5X25X12,5 FE ZN | BUCHSE 8,5X25X12,5 FE ZN | CASQ 8,5X25X12,5 FE ZN |
| 133 | 45027 | 1 | TORN DIN 7991 M6X20 ZN | SCREW DIN 7991 M6X20 ZN | SCHRAUBE DIN 7991 M6X20 ZINK | TORN DIN 7991 M6X20 ZN |
| 134 | 54675 | 1 | SOPORTE REFUERZO CHASIS D-N V2 | SUPPORT REFUERZO CHASSIS D-N V2 | STÜTZVERSTÄRKUNG D-N V2 | SOPORTE REFUERZO CHASIS D-N V2 |
| 135 | 15166 | 8 | TORN DIN 6921 M8X16 ZN | SCREW DIN 6921 M8X16 ZN | SCHRAUBE DIN 6921 M8X16 ZINK | TORN DIN 6921 M8X16 ZN |
| 136 | 54586 | 1 | PERFIL 40X20X487 | PROFILE 40X20X487 | STÜTZVERSTÄRKUNG CHASSIS D-N | PERFIL 40X20X487 |
| 137 | 54655 | 2 | CHASIS 130X42X1434 | CHASSIS 130X42X1434 | CHASSIS 130X42X1434 | CHASIS 130X42X1434 |
| 137 | 54624 | 2 | CHASIS 130X42X1840 | CHASSIS 130X42X1840 | CHASSIS 130X42X1840 | CHASIS 130X42X1840 |
| 138 | 54343 | 4 | PESTILLO D-N V2 | PESTILLO D-N V2 | RIEGEL D-N V2 | PESTILLO D-N V2 |
| 139 | 57665 | 4 | GUIA PATA D-N V2 | GUIDE LEG D-N V2 | FUßFÜHRUNG D-N | GUIA PATA D-N V2 |
| 140 | 45027 | 8 | TORN DIN 7991 M6X20 ZN | SCREW DIN 7991 M6X20 ZN | SCHRAUBE DIN 7991 M6X20 ZINK | TORN DIN 7991 M6X20 ZN |
| 141 | 57463 | 4 | TORN DIN 933 M8X50 ZN | SCREW DIN 933 M8X50 ZN | SCHRAUBE DIN 933 M8X50 ZINK | SCREW DIN 933 M8X50 ZN |
| 142 | 17399 | 4 | POMO M8 BAJO ROJO V2 | RED SHORT KNOB M8 V2 | GRIFF ROT UNTEN M8 V2 | RED SHORT KNOB M8 V2 |
| 143 | 54259 | 20 | TUERCA DIN 557 M8 ZN | NUT DIN 557 M8 ZN | MUTTER DIN 557 M8 ZINK | TUERCA DIN 557 M8 ZN |
| 144 | 45427 | 2 | POMO M8 ROJO V2 | RED KNOB M8 V2 FOR LEG | GRIFF ROT M8 V2 | POMO M8 ROJO V2 |
| 145 | 57039 | 2 | TORN DIN 933 M8X30 ZN | SCREW DIN 933 M8X30 ZN | SCHRAUBE DIN 933 M8X30 ZINK | SCREW DIN 933 M8X30 ZN |
| 146 | 45055 | 2 | TUERCA DIN 934 M8 ZN | NUT DIN 934 M8 ZN | MUTTER DIN 934 M8 8.8 ZINK | TUERCA DIN 934 M8 ZN |
| 147 | 54585 | 1 | FRONTAL ANTERIOR D-N V3 | FRONT PLATE D-N V3 | VORDERPLATTE D-N V3 | FRONTAL ANTERIOR D-N V3 |
| 148 | 54291 | 1 | DECANTADOR 470X1060 | TRAY 470X1060 | DEKANTIERER 470X1060 | DECANTADOR 470X1060 |
| 148 | 54201 | 1 | DECANTADOR 470X760 | TRAY 470X760 | DEKANTIERER 470X760 | DECANTADOR 470X760 |
| 149 | 54600 | 1 | PATA ANTERIOR D-N V3 | FRONT LEG D-N V3 | VORDERFUß D-N V3 | PATA ANTERIOR D-N V3 |

Queda reservado el derecho de introducir cualquier modificacion técnica sin previo aviso
We reserve the right to introduce any technical modification without previous notice

Wir behalten uns das Recht vor, jede notwendige technische Änderung ohne vorherige Ankündigung an unseren Produkten vorzunehmen.
Il est réservé le droit à introduire une modification technique sans préavis.

DX-250 1000/1400



Ref.explod **91466** **04-09** **19/02/2016** Product. **52900, 52903, 52904, 52910, 52913, 52914**

| | | | | | | |
|-----|-------|----|--------------------------------------|--|------------------------------------|--------------------------------------|
| 150 | 17740 | 2 | TORN DIN 931 M8X60 8.8 ZN | SCREW DIN 931 M8X60 8.8 ZN | SCHRAUBE DIN 931 M8x60 8.8 ZN | SCREW DIN 931 M8X60 8.8 ZN |
| 151 | 45056 | 4 | ARAND DIN 125 A8,4 ZN | WASHER DIN 125 A8,4 ZN | UNTERLEGSCHIEBE DIN 125 A8,5 ZN | ARAND DIN 125 A8,4 ZN |
| 152 | 54587 | 2 | CASQ 12X8,25X41 | BUSH 12X8,25X41 | BUCHSE 12X8,25X41 | CASQ 12X8,25X41 |
| 153 | 61469 | 2 | RUEDA DIA.100 BUJE DIA.12X39 | WHEEL DIA.100 DIA.12X39 | RAD Ø100 ACHSE Ø12X39 | RUEDA DIA.100 BUJE DIA.12X39 |
| 154 | 54195 | 1 | BANDEJA D-N | TRAY D-N | SCHACHT D-N | PLATEAU D-N |
| 155 | 54589 | 1 | PATA POSTERIOR D-N V2 | BACK LEG D-N V2 | HINTERFUß D-N V2 | PATA POSTERIOR D-N V2 |
| 156 | 57145 | 1 | TAPON CON CADENA DIA 35 V2 | RUBBER PLUG WITH CHAIN DIA 35 | VERSCHLUSS MIT KETTE Ø35 V2 | TAPON CON CADENA DIA 35 V2 |
| 157 | 56974 | 1 | BOMBA DE AGUA B200 3,6M 110V | B-200 SPARE WATER PUMP 110V (Cable 3,6m) | WASSERPUMPE B200 110V 3,6M | BOMBA DE AGUA B200 3,6M 110V |
| 157 | 56973 | 1 | BOMBA DE AGUA B200 3,6M 230V | B-200 SPARE WATER PUMP 230V (Cable 3,6m) | WASSERPUMPE B200 230V 3,6M | POMPE À EAU B200 3,6M 230V |
| 158 | 54361 | 1 | FRONTAL POSTERIOR D-N V5 | BACK PLATE D-N V5 | HINTERPLATTE D-N V5 | FRONTAL POSTERIOR D-N V5 |
| 160 | 45343 | 1 | ARAND DIN 6798 A4,3X8 | WASHER DIN 6798 A4,3X8 | UNTERLEGSCHIEBE DIN 6798 A4,3X8 | ARAND DIN 6798 A4,3X8 |
| 162 | 54669 | 2 | MESA ALUMINIO DS/DX 400MM | ALUMINIUM TABLE DS/DX 400MM | ALUMINIUMTISCH DS/DX 400MM | MESA ALUMINIO DS/DX 400MM |
| 163 | 54676 | 1 | SOPORTE REFUERZO CHASIS D-N V2 C/EJE | SUPPORT REFUERZO CHASSIS D-N V2 C/SHAFT | VERSTÄRKUNG GEHÄUSE D-N V2 C/ACHSE | SOPORTE REFUERZO CHASIS D-N V2 C/EJE |
| 164 | 56020 | 2 | TORN DIN 933 M8X35 ZN | SCREW EXA. DIN933 M8X35 ZINC | SCHRAUBE DIN 933 M8X35 ZN | TORN DIN 933 M8X35 ZN |
| 165 | 17332 | 2 | TAPON POMO M8 ROJO | RED KNOB CAP M8 | GRIFFSTOPFEN M8 ROT | RED KNOB TAP M8 |
| 166 | 56124 | 8 | TUERCA DIN 557 M6 CUADRADA ZN | SQUARE NUT DINT 557 M6 ZN | VIERECKIGE MUTTER DIN 557 M6 ZN | TUERCA DIN 557 M6 CUADRADA ZN |
| 167 | 54457 | 14 | TORN HEXG.6,3X40 ZN | SCREW EXG.6,3X40 ZN | HEXAGONALSCHRAUBE 6,3X40 ZINK | TORN HEXG.6,3X40 ZN |

| Part-list | F | ES | EN | DE | FR | |
|-----------|-------|----|--------------------------------------|----------------------------------|--|-------------------------------------|
| 170 | 54441 | 1 | MANETA REGULABLE M6X16 PLASTICO | ADJUSTABLE HANDLE M6X16 PLASTIC | REGULIERBARER KUNSTSTOFFGRIFF M6 | MANETA REGULABLE M6X16 PLASTICO |
| 171 | 45038 | 7 | ARAND DIN 9021 A6,4 ZN | WASHER DIN 9021 M6 8.8 ZN | UNTERLEGSCHIEBE DIN 9021 A6,4 ZN | ARAND DIN 9021 A6,4 ZN |
| 172 | 54538 | 1 | TOPE LATERAL 45° 21CM DW/DC/DS/DX | LATERAL TOP 45° 21CM DW/DC/DS/DX | SEITENANSCHLAG 45 DW-250-N/NL | BUTEE LATERALE 45° 21CM DW/DC/DS/DX |
| 173 | 54442 | 1 | MANETA REGULABLE M8X20 PLASTICO | ADJUSTABLE HANDLE M8X20 PLASTIC | REGULIERBARER KUNSTSTOFFGRIFF M8 | MANETA REGULABLE M8X20 PLASTICO |
| 174 | 55047 | 1 | ARAND DIN 9021 A8,4 ZN | WASHER DIN 9021 A8,4 ZN | UNTERLEGSCHIEBE DIN 9021 M8 8.8 ZN | ARAND DIN 9021 A8,4 ZN |
| 175 | 54449 | 1 | CINTA MM TOPE MESA DW-250-N/NL | LABEL TABLE TOP MM DW-250-N/NL | BAND MM ANSCHLAG TISCH DW-250-N-NL | LABEL TABLE TOP MM DW-250-N/NL |
| 175 | 54450 | 1 | CINTA PULGADAS TOPE MESA DW-250-N/NL | LABEL TABLE TOP INCH DW-250-N/NL | BAND ZOLL ANSCHLAG TISCH DW-250-N-NL | LABEL TABLE TOP INCH DW-250-N/NL |
| 176 | 54542 | 1 | TOPE GIRATORIO MESA DW-250-NL | SPINNIG TABLE TOP DW-250-NL | DREHANNSCHLAG TISCH DW-250-N/NNL | TOPE GIRATORIO MESA DW-250-NL |
| 177 | 16088 | 6 | TORN DIN 933 M6X12 8.8 ZN | SCREW DIN 933 M6X12 8.8 ZN | SCHRAUBE DIN 933 M6X12 8.8 ZINK | SCREW DIN 933 M6X12 8.8 ZN |
| 178 | 45051 | 1 | TORN DIN 912 M6X16 ZN | SCREW DIN 912 M6X16 ZN | SCHRAUBE DIN 912 M6X16 ZN | TORN DIN 912 M6X16 ZN |
| 179 | 55333 | 1 | TORN EXCENTRICO V2 | ECCENTRIC SCREW V2 | EXZENTERSCHRAUBE V2 | TORN EXCENTRICO V2 |
| 180 | 54541 | 1 | ARAND REGULACION TOPE MOVIL DW/DX | WASHER DW/DX | REGULIERBARE UNTERLEGSCHIEBE ANSCHLAG DW | ARAND REGULACION TOPE MOVIL DW/DX |

Queda reservado el derecho de introducir cualquier modificacion técnica sin previo aviso
We reserve the right to introduce any technical modification without previous notice

Wir behalten uns das Recht vor, jede notwendige technische Änderung ohne vorherige Ankündigung an unseren Produkten vorzunehmen.
Il est réservé le droit à introduire une modification technique sans préavis.

DX-250 1000/1400



Ref.explod 91466

04-09

19/02/2016

Product. 52900, 52903, 52904, 52910, 52913, 52914

| | | | | | | |
|-----|-------|---|--|--|--|--|
| 181 | 54701 | 1 | SOPORTE TOPE LATERAL MESA D-N V3 GRABADO | SUPPORT TOP LATERAL TABLE D-N V3 ETCHING | SOPORTE TOPE LATERAL MESA D-N V3 GRABADO | SOPORTE TOPE LATERAL MESA D-N V3 GRABADO |
| 182 | 56124 | 6 | TUERCA DIN 557 M6 CUADRADA ZN | SQUARE NUT DINT 557 M6 ZN | VIERECKIGE MUTTER DIN 557 M6 ZN | TUERCA DIN 557 M6 CUADRADA ZN |
| 183 | 55048 | 3 | TUERCA DIN 985 M8 8.8 ZN AUTOBL. | NUT DIN 985 M8 ZN AUTOBL. | SELBSTSCHLIEßENDE MUTTER DIN 985 M8 ZINK | TUERCA DIN 985 M8 ZN AUTOBL. |
| 184 | 45056 | 2 | ARAND DIN 125 A8,4 ZN | WASHER DIN 125 A8,4 ZN | UNTERLEGSCHIEBE DIN 125 A8,5 ZN | ARAND DIN 125 A8,4 ZN |
| 185 | 60435 | 2 | TORN DIN 933 M8X20 ZN | SCREW DIN 933 M8X20 ZN | SCHRAUBE DIN 933 M8X20 ZINK | TORN DIN 933 M8X20 ZN |
| 186 | 54598 | 1 | ARAND 14X8,1X2 PA | WASHER 14X8,1X2 PA | UNTERLEGSCHIEBE 14X8,1X2 PA | WASHER 14X8,1X2 PA |
| 187 | 54591 | 1 | TOPE FIJO MESA D-N V2 | FIXING TABLE TOP D-N V2 | FESTER ANSCHLAG TISCH D-N V2 | TOPE FIJO MESA D-N V2 |
| 188 | 54597 | 1 | TUERCA DIN 439 M8 ZN | NUT DIN 439 M8 ZN | MUTTER DIN 439 M8 ZN | NUT DIN 439 M8 ZN |
| 189 | 12106 | 1 | TORN DIN 912 M8X30 ZN BLANCO | SCREW DIN 912 M8X30 ZN WHITE | SCHRAUBE DIN 912 M8X30 ZINK WEIß | SCREW DIN 912 M8X30 ZN WHITE |
| 190 | 54485 | 1 | TUERCA M6 12,5X17X5 RECT. | NUT M6 12,5X17X5 SQUARE | MUTTER M6 12,5X17X5 RECT. | TUERCA M6 12,5X17X5 RECT. |
| 191 | 52036 | 1 | ETIQ.POSICION LASER | ETIQ.POSICION LASER | ETIQ.POSICION LASER | ETIQ.POSICION LASER |
| 192 | 52037 | 1 | PLACA ADAPTACION LASER DX-250 | PLACA ADAPTACION LASER DX-250 | PLACA ADAPTACION LASER DX-250 | PLACA ADAPTACION LASER DX-250 |
| 193 | 54999 | 1 | KIT LASER & LEVEL | KIT LASER & LEVEL | KIT LASER & LEVEL | LASER & LEVEL KIT POUR DV/DC/DS/DX |

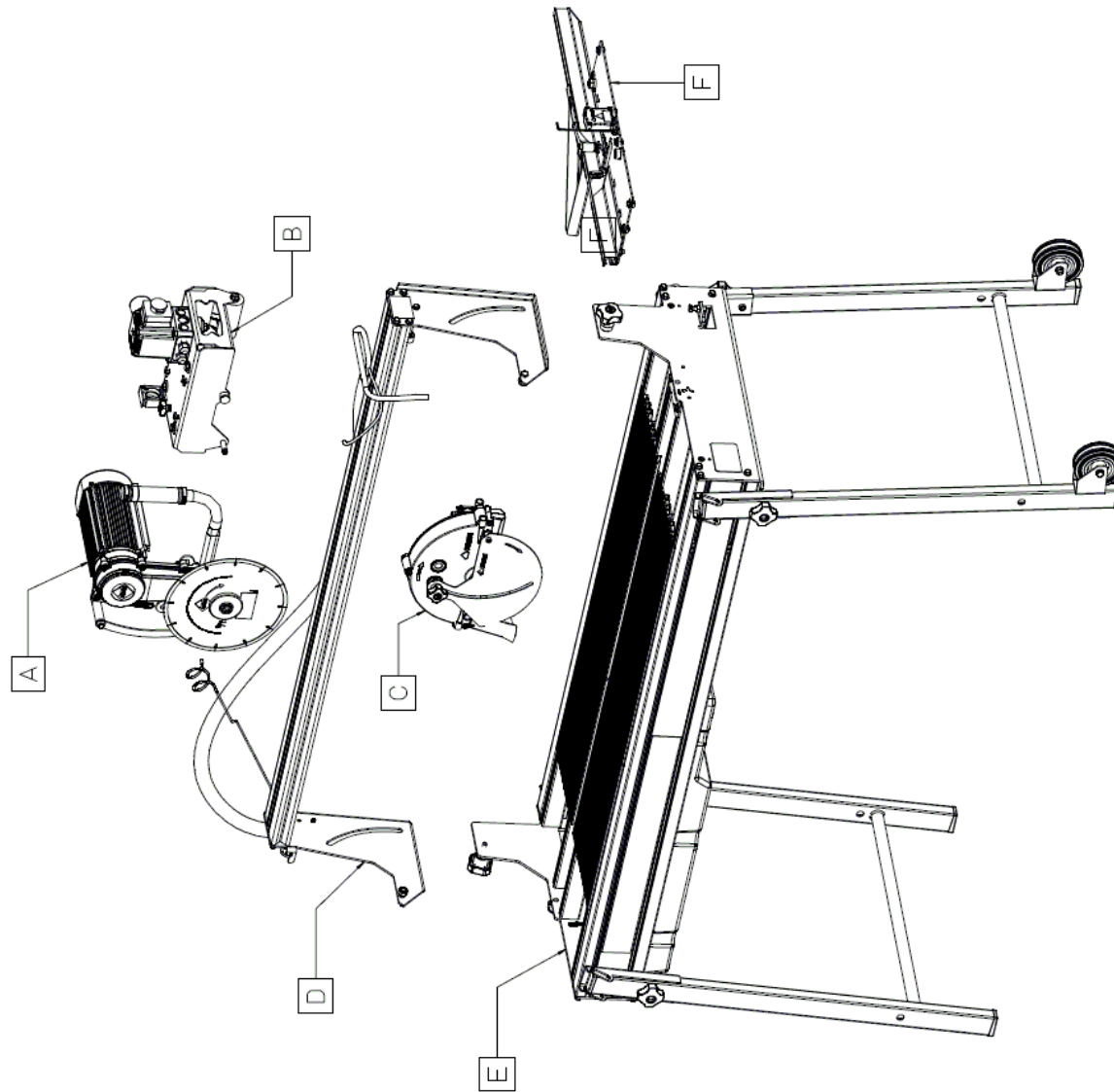
DX-250 1000/1400

Ref.explod 91466

04-09

19/02/2016

Product. 52900, 52903, 52904, 52910, 52913, 52914



DX-250 1000/1400

Ref.explod 91466

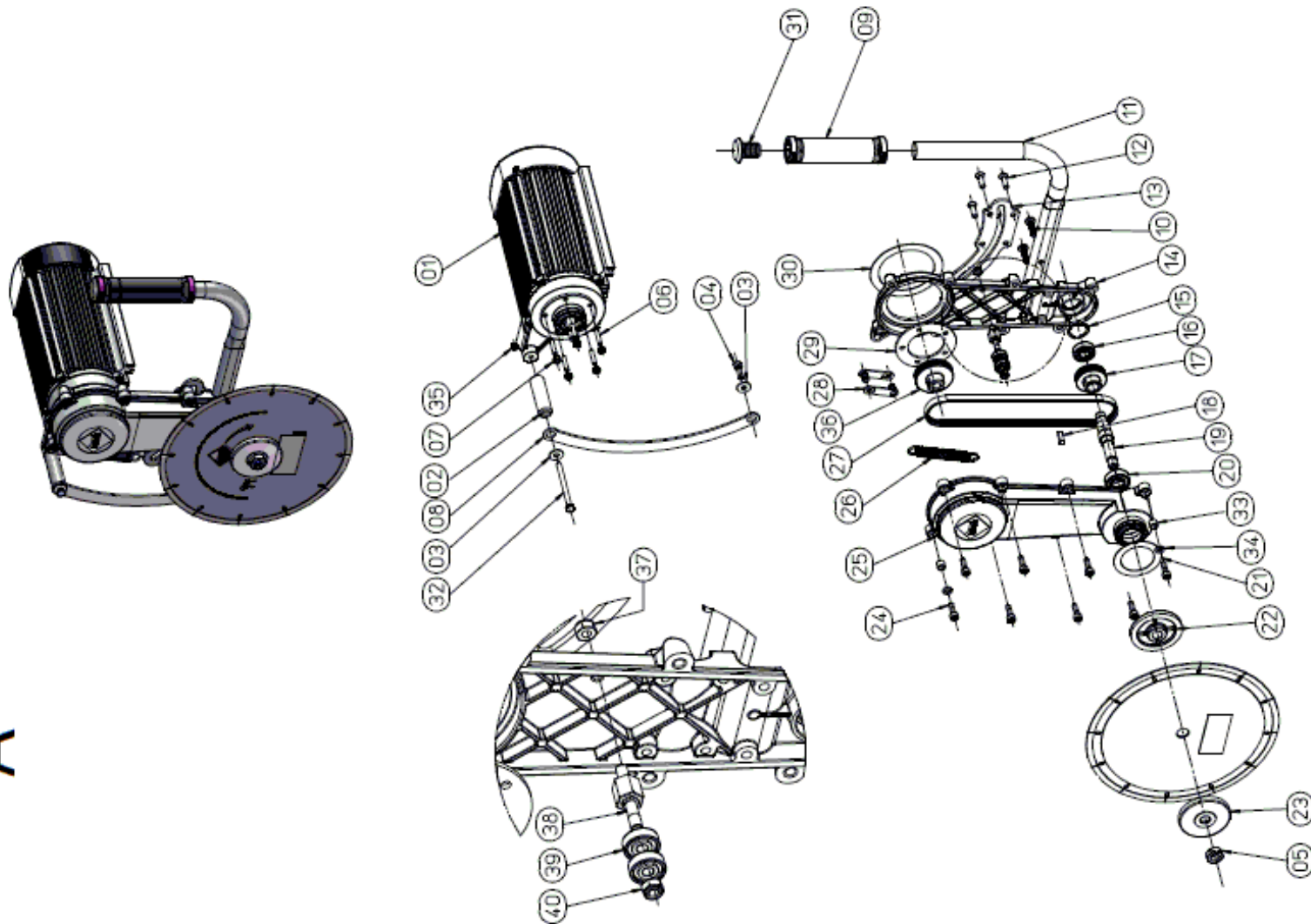
04-09

19/02/2016

Product. 52900, 52903, 52904, 52910, 52913, 52914



A



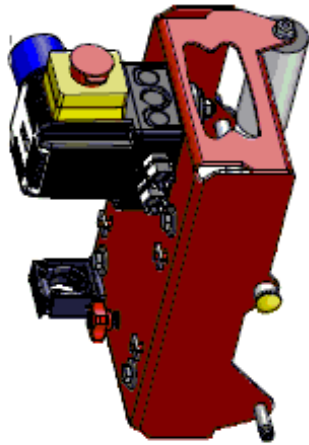
DX-250 1000/1400

Ref.explod 91466

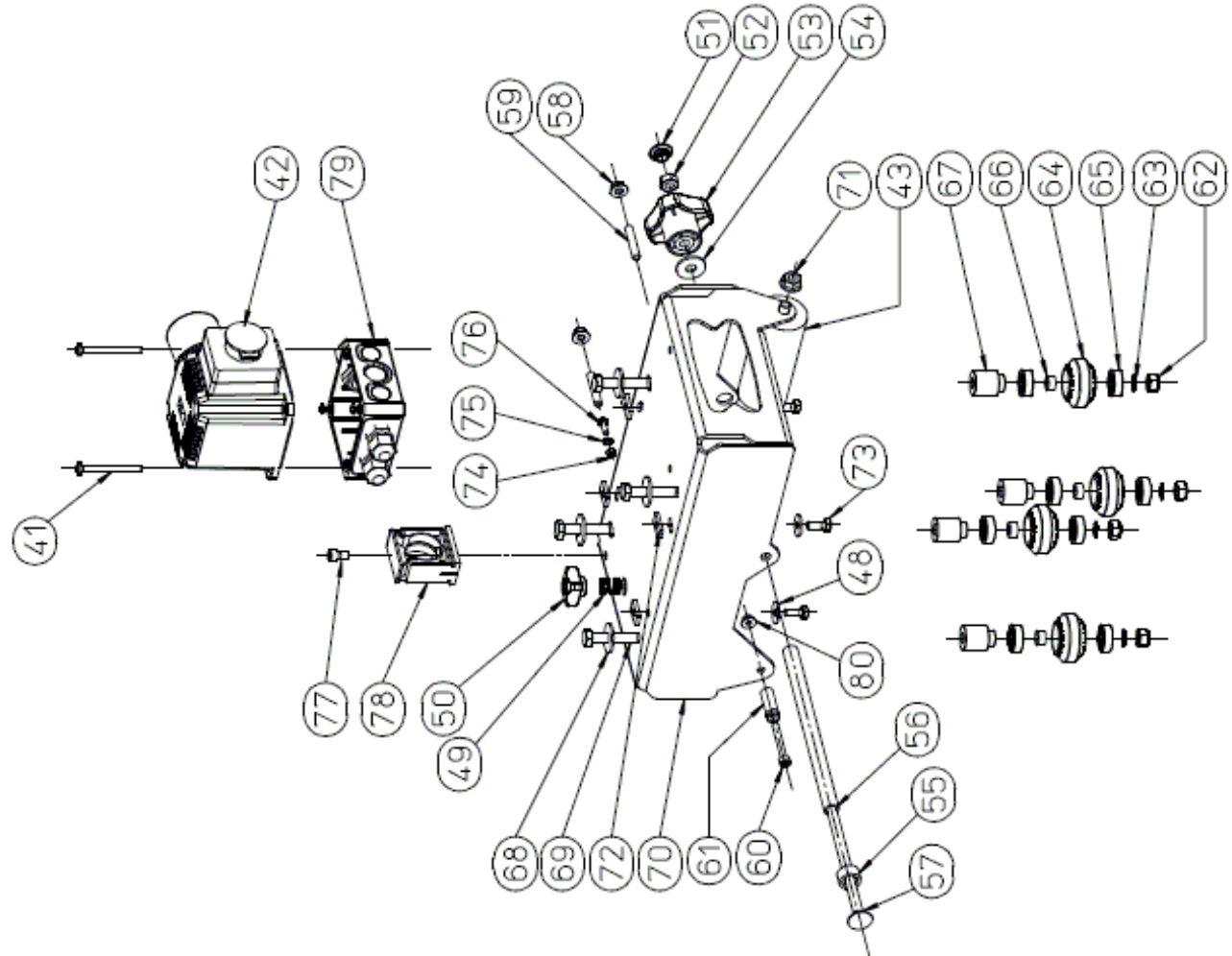
04-09

19/02/2016

Product. 52900, 52903, 52904, 52910, 52913, 52914



B



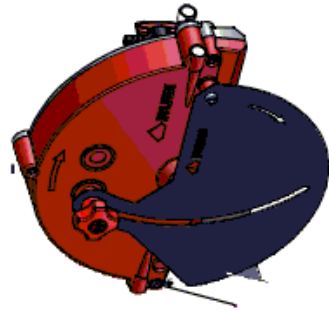
DX-250 1000/1400

Ref.explod 91466

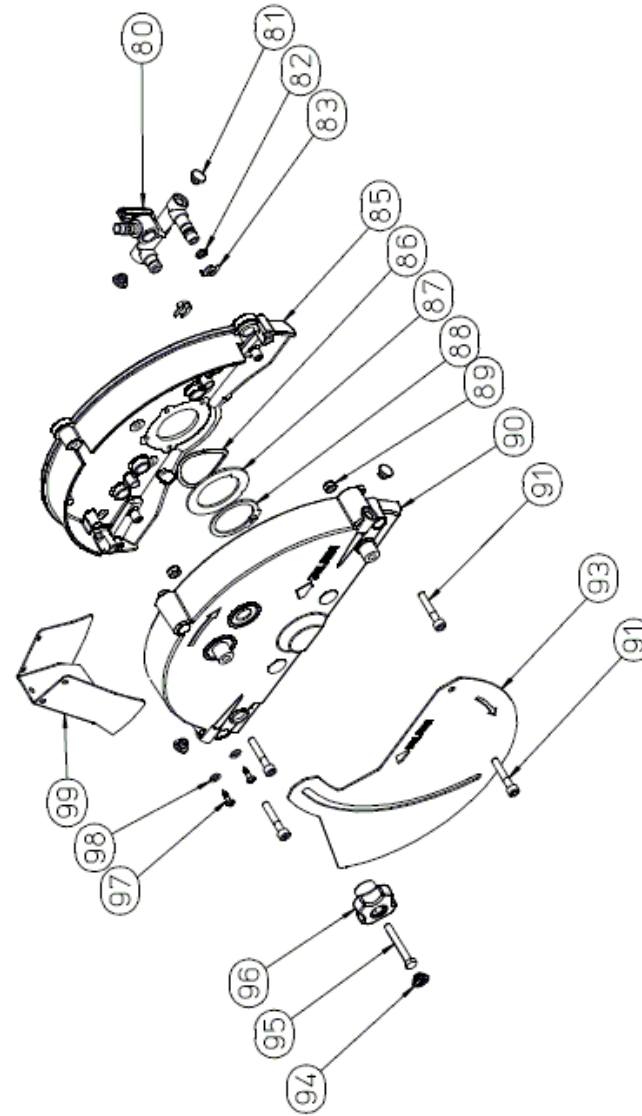
04-09

19/02/2016

Product. 52900, 52903, 52904, 52910, 52913, 52914



C



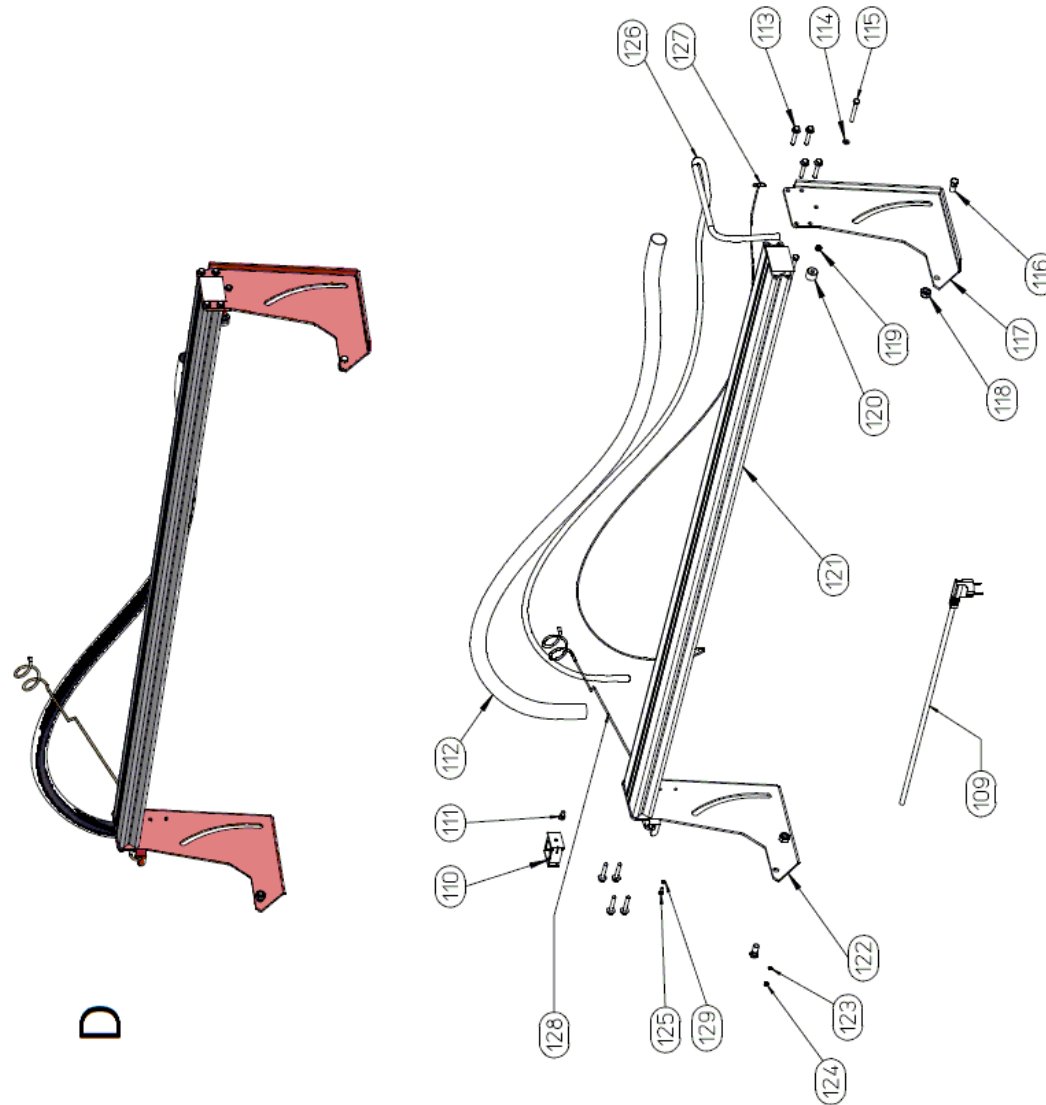
DX-250 1000/1400

Ref.explod 91466

04-09

19/02/2016

Product. 52900, 52903, 52904, 52910, 52913, 52914



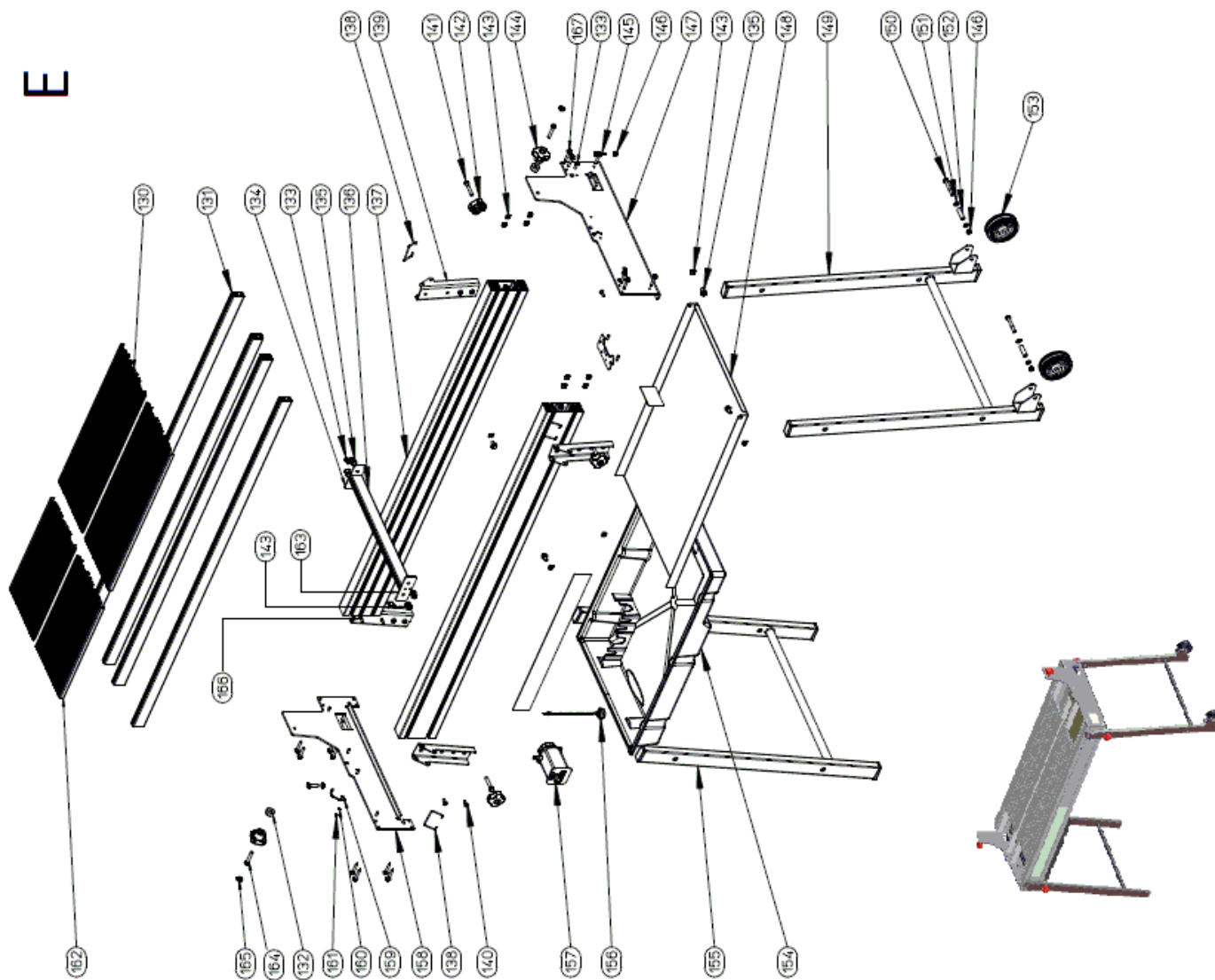
DX-250 1000/1400

Ref.explod 91466

04-09

19/02/2016

Product. 52900, 52903, 52904, 52910, 52913, 52914



Queda reservado el derecho de introducir cualquier modificacion técnica sin previo aviso
We reserve the right to introduce any technical modification without previous notice

Wir behalten uns das Recht vor, jede notwendige technische Änderung ohne vorherige Ankündigung an unseren Produkten vorzunehmen.
Il est réservé le droit à introduire une modification technique sans préavis.

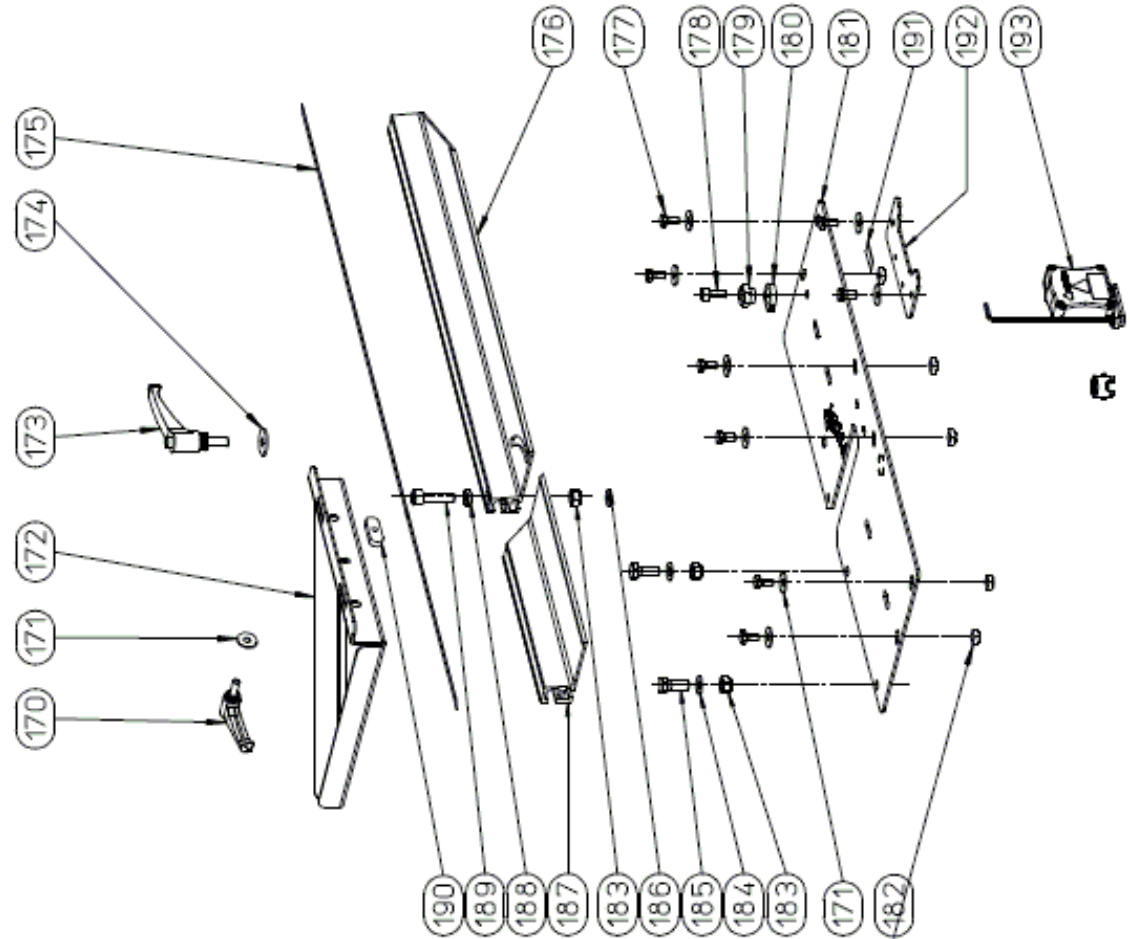
DX-250 1000/1400

Ref.explod 91466

04-09

19/02/2016

Product. 52900, 52903, 52904, 52910, 52913, 52914



F